



概述

FM5009C是一款集成了锂电池充电管理，锂电池保护，DC-DC升压限流，手电筒照明，电量指示以及3档风量可调风扇驱动功能于一体的电源管理IC；专用于采用锂电池供电的便携式风扇。

FM5009C集成了包括涓流充电，恒流充电和恒压充电全过程的充电方式，带充电指示及满电指示灯；支持风扇驱动功能，内置3档可调节风量控制，支持3段风量LED指示；当电池电压小于2.9V时，FM5009C系统进入欠压状态，整个系统电流为30uA；内置恒定恒流充电电流600mA。

FM5009C具有多重保护设计，包括负载过流保护，充电时防倒灌保护，短路保护，短路防锁定，软启动保护，锂电过放保护，过温及欠压保护等。

特点

- 0.6A 锂电池充电
- 支持 9V 电机驱动控制，3 档风量可调，3 段风扇风量指示
- 3 颗 LED 电量显示，内置照明灯驱动
- 支持双按键开关
- 充电电压精度：±1.0%；升压电压精度：±4.0%
- 过流保护（OCP），过压保护（OVP），短路保护（SCP），过温保护（OTP）
- ESD 2KV，可靠性高
- 极低的 BOM 成本
- 待机电流 30uA
- 支持 4.2、4.35V 电池
- 封装形式：ESOP16

应用

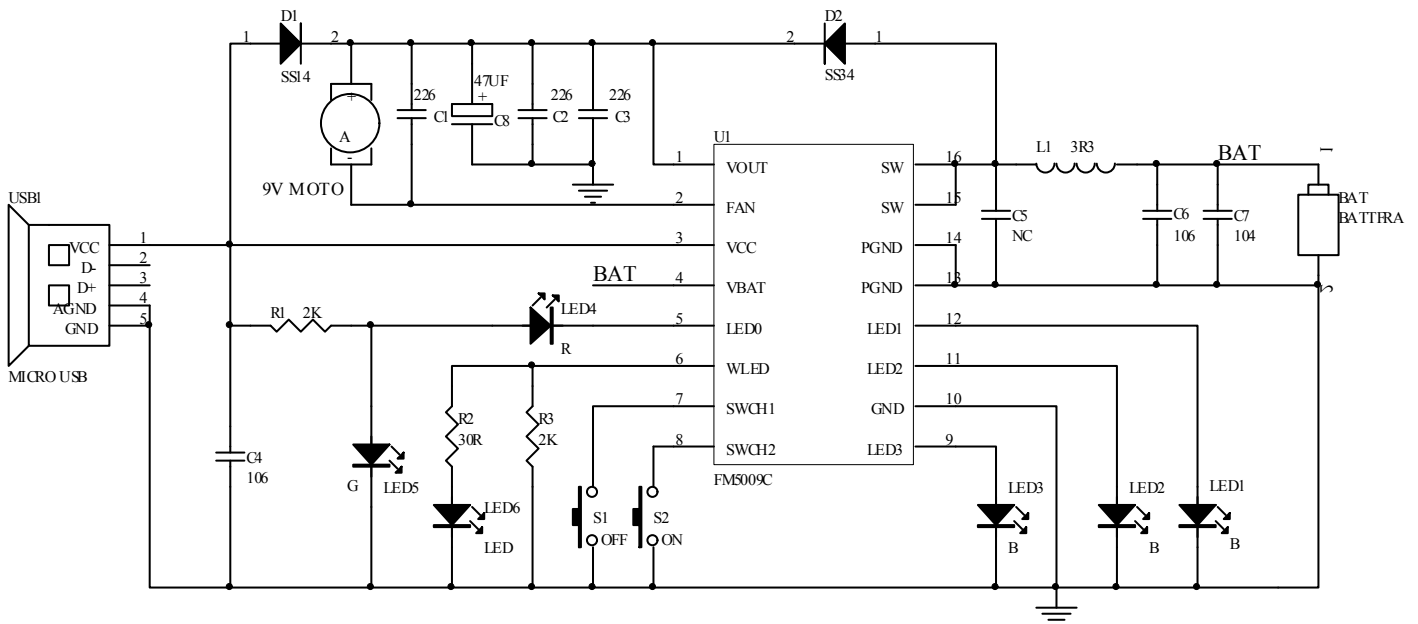
- 使用锂电池供电的便携式风扇



引脚示意图及说明

| 引脚 | 名称 | 引脚说明 |
|-------|-------|----------------|
| 1 | VOUT | 升压输出，风量不同输出不同 |
| 2 | FAN | 风扇控制端 |
| 3 | VCC | 电源输入端 |
| 4 | VBAT | 锂离子电池正极 |
| 5 | LED0 | 充电指示 LED 接口 |
| 6 | WLED | 手电筒 |
| 7 | SWCH1 | 电源电量显示，电源控制开关 |
| 8 | SWCH2 | 风扇档位切换，手电筒控制开关 |
| 9 | LED3 | 风扇 3 档指示灯 |
| 10 | GND | 信号地 |
| 11 | LED2 | 风扇 2 档指示灯 |
| 12 | LED1 | 风扇 1 档指示灯 |
| 13、14 | PGND | 功率地 |
| 15、16 | SW | 升压功率 NMOS 漏极 |

典型应用电路图



3 档风量、电量显示应用电路

FM5009C(文件编号:S&CIC1388) 600mA 锂电充电+3档可调风量风扇 IC

电参数

➤ 推荐工作范围

| 参数 | 符号 | 范围 | 单位 |
|--------|-----|---------|----|
| 输入电压 | VCC | 3.0~5.5 | V |
| 工作环境温度 | TOP | -20~85 | °C |

➤ 极限参数

| 参数 | 额定值 | 单位 |
|-------------|-----------|----|
| PGND、GND 电压 | -0.3~+0.3 | V |
| SW 电压 | -0.3~+12 | V |
| 其它引脚电压 | -0.3~+7 | V |
| 充电电流 | 0.9 | A |
| 放电电流 | 1 | A |
| 储存环境温度 | -50~+150 | °C |
| 工作结温范围 | -40~150 | °C |
| HBM | 2000 | V |
| MM | 200 | V |

注：最大极限参数是指超出该工作范围 IC 可能会损坏。推荐工作范围是指在该范围内 IC 工作正常，但不完全保证满足个别性能指示。电气参数定义了器件在工作范围内并且在保证特定性能指示的测试条件下的直流和交流电气参数规范。对于未给定的上下限参数，该规范不予保证其精度，但其典型值合理反映了器件性能。

➤ 电气参数

无特殊说明，VDD=5V，Ta=25°C

| 参数 | 符号 | 测试条件 | 最小值 | 典型值 | 最大值 | 单位 |
|------------|----------------------|---------------------------------------|------|------|------|----|
| 充电输入电压 | V _{DD} | | 4.3 | 5 | 5.5 | V |
| 预设充电电压 | V _{BAT} | 针对 4.2V 规格 | 4.15 | 4.2 | 4.25 | V |
| | | 针对 4.35V 规格 | 4.30 | 4.35 | 4.4 | V |
| 再充电阈值电压 | ΔV_{RECHRG} | V _{BAT} -V _{RECHRG} | | 100 | | mV |
| BAT 恒流充电电流 | I _{BAT} | 恒流充电模式 | 500 | 600 | 700 | mA |
| BAT 涓流充电电流 | I _{TRK} | 涓流充电模式 | | 100 | | mA |
| 涓流充电阈值电压 | V _{TRK} | V _{BAT} 上升 | | 2.9 | | V |
| 涓流充电滞回电压 | V _{TRK_HYS} | | | 100 | | mV |
| 充电温度补偿阈值 | T _{ST} | | | 110 | | °C |
| 充电零电流温度 | T _{ZERO} | | | 140 | | °C |
| BAT 低压报警电压 | V _{WN_BAT} | V _{BAT} 下降 | | 3.05 | | V |
| BAT 放电终止电压 | V _{BAT_END} | | 2.8 | 2.9 | 3.0 | V |



| | | | | | | |
|----------------|----------------------|---|-----------|------|-----------|-----|
| BAT 待机电流 | I _{SD_BAT} | V _{BAT} =3.7V | | 30 | 50 | uA |
| VDD-VBAT 锁定阈值 | V _{SD} | V _{DD} 上升 | | 130 | | mV |
| | | V _{DD} 下降 | | 60 | | mV |
| 升压输出电压 | V _{OUT} | I _{LOAD} =0.4A, V _{BAT} =3.7V | Vfan-0.2v | Vfan | Vfan+0.2v | V |
| 过温保护阈值 | T _{SD} | 温度上升 | 130 | 140 | 150 | °C |
| 过温保护滞回 | T _{HYS} | | | 20 | | °C |
| LIT 低电平电压 | V _{LIT} | I _{LIT} =100mA | | 0.6 | | V |
| LED0~LED3 驱动电流 | I _{LEDx} | BAT=4V | | 4 | | mA |
| LED0 低电闪烁频率 | F _{LED0_WN} | | | 1 | | Hz |
| 充电 PMOS 导通电阻 | R _{ON_CHRG} | | | 300 | | mΩ |
| 放电 NMOS 导通电阻 | R _{ON_NMIS} | | | 100 | | mΩ |
| 升压电路工作频率 | F _{OSC} | | | 800 | | KHz |

应用说明

恒温充电模式

FM5009C 内部集成了温度反馈环路，充电时，如果芯片内部的温度升高到 110°C，充电电流会随着芯片的温度升高而降低，从而减小系统功耗，降低温升，当温度升高到 140°C 时，充电电流减小为零，由于温度反馈控制，IC 工作温度最终会稳定在 110°C~130°C 之间的某个值。该功能允许用户提高给定电路板功率处理能力的上限而没有损坏 IC 的风险。芯片内置恒流充电电流 600mA。

边充边放功能

为了在充电中充电电流可以正常供应风扇转动，充电时风扇只工作在 3 档，SWCH2 由档位转换功能变成只能负责 3 档的开机，充电中 SWCH2 只控制风扇的开，不可以进行档位切换。无论工作在哪个档位，接入充电后都会直接切换到 3 档，并且撤除充电后工作在 3 档。

充电模式

如果充电之前锂离子电池电压低于 2.9V，为了保护电池，FM5009C 工作在涓流充电模式，此时充电电流为正常设定电流的 1/10；当电池电压达到 2.9V 以后，FM5009C 进入恒流充电模式，以设定的电流给电池充电；当电池电压达到 4.2V 后，FM5009C 工作在恒压充电模式，此时输出电压恒定，充电电流逐渐减小，当充电电流减小为正常设定电流的 1/10 时，充电过程结束，充电电流降为零。

手电照明输出

WLED 端可以驱动 LED 灯用于手电筒照明,最大驱动电流为 50mA,可以给 LED 串联电阻来减小指示手电灯的电流，WLED 是手电照明使能端,如果长按 SWCH2 键 2S, 手电筒打开，开启之后再长按 SWCH2 键 2S 手电筒输出关闭。如果长按 SWCH2 超过 2S 后不松开，只识别一次长按动作。



FM5009C(文件编号:S&CIC1388) 600mA 锂电充电+3档可调风量风扇 IC

电池低压保护

启动时,当 BAT 电压大于 3.2V 时,按键或负载接入后升压电路开始工作,工作过程中如果电池电压低于 3.05V,则 LED0 会以 1HZ 频率快闪提醒电量较低,当电池电压低于 2.9V,则放电输出关闭,所有逻辑复位,FM5009C 进入低电流待机模式,待机电流小于 30uA。

过温保护

在充电或放电时,如果芯片温度升高到 140℃,则芯片停止工作以保护芯片以及锂离子电池,等到温度降低到 120℃后再自动恢复工作。

按键及输出电压说明

FM5009C 集成了 3 档风量可调的风扇控制驱动电路,对应指示灯为 LED1~LED3;没有充电器接入时,按键 SWCH2 控制风量的变化,单按一次风量改变一档,风量由强至弱变化。VOUT 端输出电压 VFAN 分别为一档 5.5V,二档 7.3V,三档 9.2V;单按 SWCH1 关闭风扇。风量变化与风量指示灯详见 LED 工作状态表;当有充电器接入时,短按 SWCH2,风扇只工作在档位 3,LED3 亮,短按 SWCH1 关闭风扇。

- 按键持续时间长于 32ms,但小于 2s,即为短按动作,短按会打开电量显示灯和升压输出。
- 按键持续时间长于 2s,即为长按动作,长按会开启或者关闭照明 LED。
- 小于 32ms 的按键动作不会有任何响应。

电量指示

FM5009C 集成 3 档电量指示,指示灯与风量指示共用 LED1~LED3. 风扇不工作时,长按 SWCH1,电量指示亮 2s 后熄灭;风扇工作时,LED1~LED3 按照对应风量进行指示,长按 SWCH1 后,LED1~LED3 进入电量指示,亮 2s 后转为风量指示。

PCB 设计参考

- 1、电容 C1 尽量靠近 IC 的 VOUT 和 FAN 管脚;
- 2、电容 C2/C3 必须使用 22UF 或以上的电容;
- 3、电容 C2/C3 靠近 IC 的 VOUT 管脚,且电容接地端尽量靠近 IC 的 GND 管脚;
- 4、BAT 对地的电容 C7 靠近 IC 的 VBAT 管脚,BAT 和 GND 需先经过电容 C7 再到 IC;
- 5、电感与电池端的走线、VOUT 与 FAN 输出端的走线、充电端的走线要短且粗,尽量不要走过孔;
- 6、地线回路尽量短且走线要尽量粗,空余的地方全部走 GND;



工作状态与电量指示

LED0~LED3 为充放电状态与电量指示引脚，须串联 LED 到 GND；不同状况时 LED 状态如下：

- 1、接入 VCC 时充电时，未充满状态下，LED0 输出低电平，LED1 到 LED3 会根据风扇风量以及 SWCH1 按键指示电池电量，长按 SWCH1 键显示当前电量 2s 后电量 LED 1~3 熄灭，充满电后 LED0 输出高电平；
- 2、待机状态下，若长按 SWCH1，显示电量 2S 后关闭；
- 3、风扇工作（放电）时，未接 SWCH1，LED1~LED3 按照风扇状态指示风量；长按 SWCH1，LED1~LED3 根据电池电压指示当前电量 2s 后恢复指示风量；若电池电压低于 3.05V，对应风量的 LED 会以 1HZ 的频率闪烁提示电量低，直到电池电压低于 2.9V，关闭电路，进入低功耗低压保护模式；
- 4、无充电状态下，长按 SWCH2 键 2S，手电筒打开，再次长按 SWCH2 或短按 SWCH1 键手电筒输出关闭；
- 5、无充电状态下，单次按下 SWCH2 键，对应控制风扇状态，风扇工作时 LED1~LED3 用于指示风量；
- 6、在任意风扇工作状态下，单按 SWCH1 键，风扇关闭（并同时关闭手电筒）；风扇不工作时，单按 SWCH1 键，风扇不响应；
- 7、充电时，风扇只有最小档风量模式。

表 1：LED0~LED3 工作状态表（风量暂时按照 4 档定义，可以根据实际需求更新规格）

| 充电（长按 SWCH1 启动电量显示） | | | | | 充电（风扇工作） | | | | | | |
|---------------------------|-------|------|------|------|----------------------|------------------------------|-------|------|------|------|------|
| 电池电压（V） | LED0 | LED3 | LED2 | LED1 | 无 SW1 按键动作 | LED0 | LED1 | LED2 | LED3 | | |
| $V_{BAT} < 3.52$ | 红灯 | 亮 | 灭 | 灭 | $V_{BAT} < 4.2$ | 红灯 | 灭 | 灭 | 亮 | | |
| $3.52 \leq V_{BAT} < 3.8$ | 红灯 | 亮 | 亮 | 灭 | $4.2 \leq V_{BAT}$ | 绿灯 | 灭 | 灭 | 亮 | | |
| $3.8 \leq V_{BAT} < 4.2$ | 红灯 | 亮 | 亮 | 亮 | 长按 SWCH1 | 按照风扇不工作时的指示状态，显示 2s，后恢复无按键状态 | | | | | |
| 大于 4.2V 且截止充电 | 绿灯 | 亮 | 亮 | 亮 | | | | | | | |
| 风扇指示（非充电状态，SWCH1 未按键） | | | | | 风扇指示（充电状态，SWCH1 未按键） | | | | | | |
| SWCH 2 按键次数 | 风量 | LED0 | LED1 | LED2 | LED3 | SWCH 2 按键次数 | 风量 | LED0 | LED1 | LED2 | LED3 |
| 0 | 关闭 | 灭 | 灭 | 灭 | 灭 | 0 | 关闭 | 红或绿 | 灭 | 灭 | 灭 |
| 1 | 1(最大) | 灭 | 亮或闪 | 灭 | 灭 | 1 | 3(最小) | 红或绿 | 灭 | 灭 | 亮或闪 |
| 2 | 2 | 灭 | 灭 | 亮或闪 | 灭 | 2 | 3(最小) | 红或绿 | 灭 | 灭 | 亮或闪 |
| 3 | 3(最小) | 灭 | 灭 | 灭 | 亮或闪 | | | | | | |
| 4 | 1(最大) | 灭 | 亮或闪 | 灭 | 灭 | | | | | | |

注：上表中电池电压是 Typical 情况下标准电压。

未接充电器且电池电压低于 3.05V 时才出现闪灯状态出现。

单按 SWCH1 关闭风扇输出。

FM5009C(文件编号:S&CIC1388) **600mA 锂电充电+3档可调风量风扇 IC**

应用图

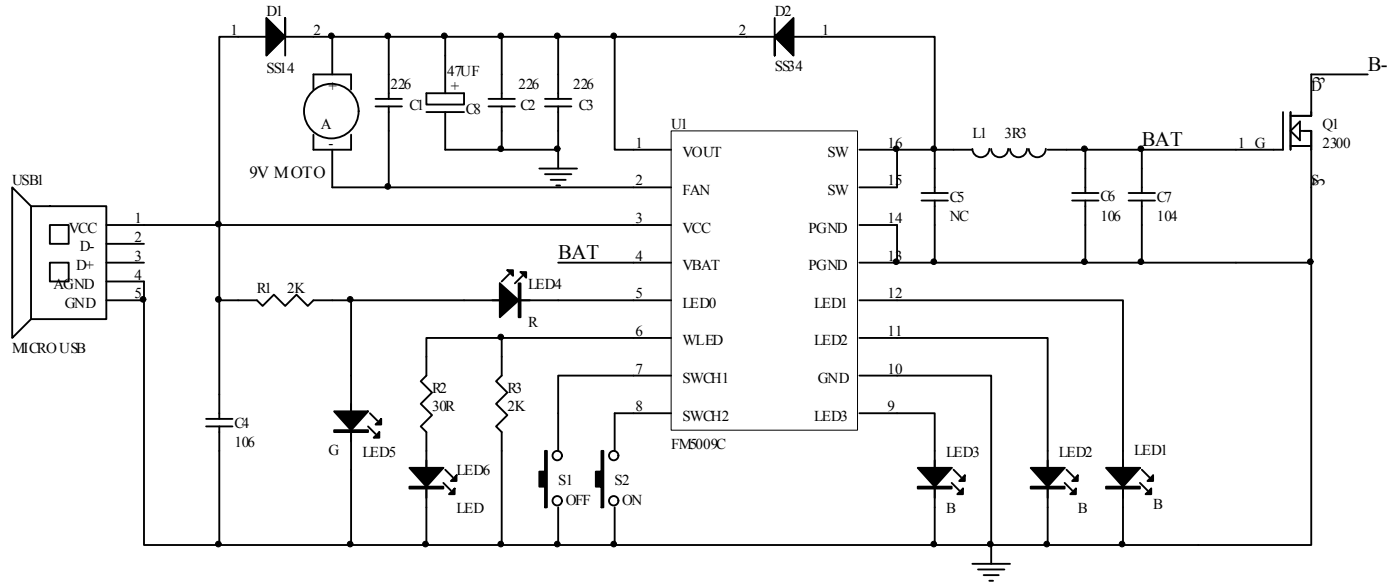
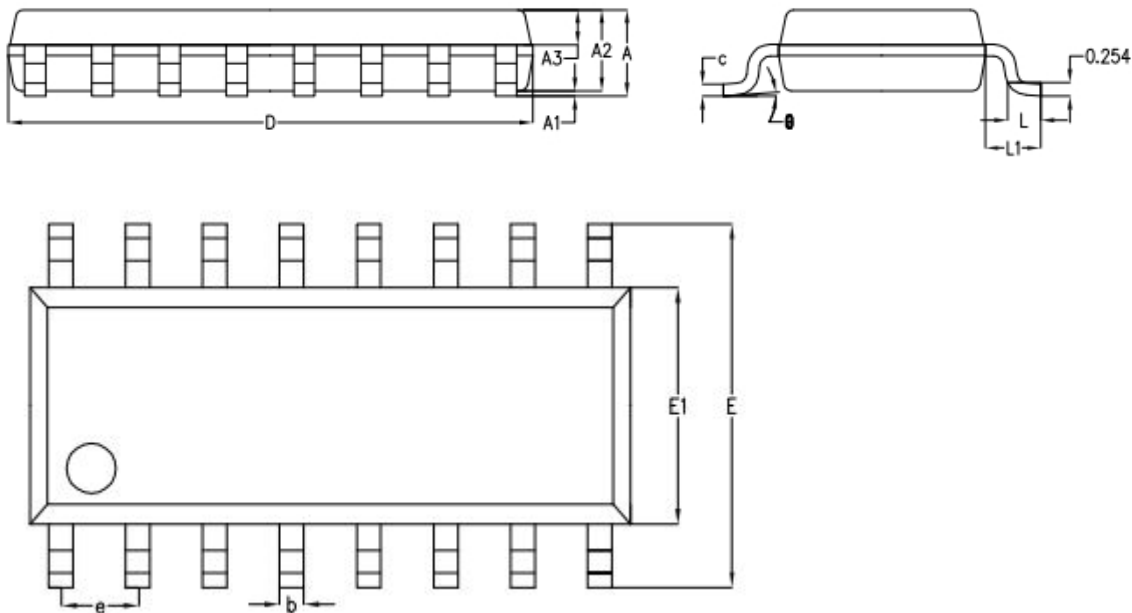


表 2: BOM 表

| 序号 | 元件名称 | 型号&规格 | 单位 | 用量 | 位置 | 备注 |
|----|--------|-------------------|-----|----|----------------|----|
| 1 | PCB | PCB | PCS | 1 | | |
| 2 | IC | ESOP16 FM5009C | PCS | 1 | U1 | |
| 3 | 贴片电阻 | 0603 2K 5% | PCS | 2 | R1、R3 | |
| 4 | 贴片电阻 | 0603 30R 5% | PCS | 1 | R2 | |
| 5 | 贴片电容 | 0603 104 10% | PCS | 1 | C7 | |
| 6 | 贴片电容 | 0805C 106 10% | PCS | 2 | C4、C6 | |
| 7 | 贴片电容 | 0805C 226 10% | PCS | 3 | C1、C2、C3 | |
| 8 | 电解电容 | 插件电容 4*7 47UF 16V | PCS | 1 | C8 | |
| 9 | NMOS 管 | SOT23 2300 | PCS | 1 | Q1 | |
| 10 | 贴片 LED | 贴片 0603LED 白发蓝色 | PCS | 3 | LED1、LED2、LED3 | |
| 11 | 贴片 LED | 贴片 0603LED 白发红色 | PCS | 1 | LED4 | 高亮 |
| 12 | 贴片 LED | 贴片 0603LED 白发绿色 | PCS | 1 | LED5 | 高亮 |
| 13 | 发光二极管 | 插件发光二极管 5mm 白发白色 | PCS | 1 | LED6 | 高亮 |
| 14 | 二极管 | D0-214AC SS14 | PCS | 1 | D1 | 高亮 |
| 15 | 二极管 | D0-214AC SS34 | PCS | 1 | D2 | |
| 16 | 按键开关 | TS-033 4脚贴按键 | PCS | 2 | S1、S2 | |
| 17 | 线圈电感 | CD54 3.3UH | PCS | 1 | L1 | |
| 18 | 迷你 USB | Micro USB 母座 全贴片 | PCS | 1 | USB1 | |



封装信息



| SYMBOL | MILLIMETER | | |
|--------|------------|------|------|
| | MIN | NOM | MAX |
| A | -- | 1.61 | 1.66 |
| A1 | -- | 0.10 | 0.25 |
| A2 | 1.47 | 1.52 | 1.57 |
| A3 | 0.61 | 0.66 | 0.71 |
| b | 0.35 | 0.40 | 0.45 |
| c | 0.17 | 0.22 | 0.25 |
| D | 9.80 | 9.90 | 10.0 |
| E | 5.90 | 6.00 | 6.10 |
| E1 | 3.80 | 3.90 | 4.00 |
| e | 1.27BSC | | |
| L | 0.60 | 0.65 | 0.70 |
| L1 | 1.05BSC | | |
| θ | 0° | 4° | 6° |