



概述

FM1801 是高性能的原边反馈的 (PSR) 电流模式控制芯片。内置了精确的 CV / CC 控制电路, 省去了光耦和 TL431 及其相关元器件。高度集成的设计, 高性能 BJT 功率管、PFM 控制器以及各种保护电路集成在一个芯片内, 使得所需的外围元件极少, 大大节约了系统成本。FM1801 可以设计成一个典型的反激式开关变换器, 独特的驱动技术及高压 BJT 集成, 使其具有高耐压和优异的转换效率。

特点

- 带迟滞的过温度保护 (OTP) 电路
- 过压/欠压保护 (OVP/UVP)
- 内建 810v @ FM1801 功率 BJT
- PSR 控制省去了光耦和 TL431
- 精准 CC/ CV 控制
- 空载损耗 < 100 mW
- 自动重启功能
- 超低启动电流

应用

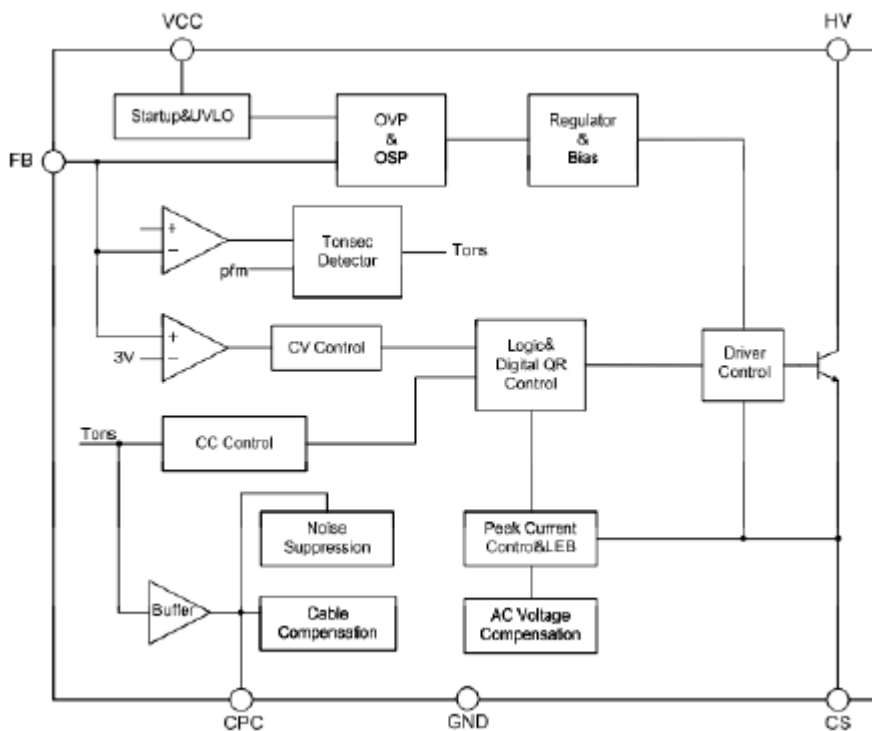
- 手机等数码产品充电器/适配器
- 线性电源和 RCC 开关电源的最佳选择

引脚示意图及说明

		引脚序号	引脚名称	引脚说明
		1	VCC	控制器电源供应引脚
2	FB	输出反馈引脚		
3	CPC	外接补偿电容		
4	CS	电流采样输入端		
5/6	HV	连接内部功率晶体管的集电极		
7	GND	接地端		



内部框图



绝对最大额定值

HV PIN 最大电压	-0.3~810V	存储温度	-55~+150°
IC Peak Current	280mA	Lead Temperature	+260°/10S
VCC 电压	10V	注释: 1.所有电压是以 IC GND 为地 (25°) 2.持续时间不超过 2ms 3.即时最大额定范围是指对产品产生永久损伤的;长时间的超额定运行将影响产品的可靠性	
FB 电压	7V		
其他 PIN 电压	VCC+0.3V		
工作温度	0~+150°		



电气特性

参数	符号	测试条件	最小值	典型值	最大值	单位
VDD UVLO						
启动电压	V_{CC-ON}		7.5	8.0	8.8	V
关断电压	V_{CC-OFF}		3.0	3.3	3.5	V
启动电流	I_{START}			0.2	1	uA
工作电流	I_{CC}	静态电流		450	600	uA
最大工作电压	V_{CC-MAX}				8.5V	A
电流检测部分						
CS 脚最大电流	I_{CS}		3.4	4	5	uA
电流检测门限电压	V_{CS}				510	mV
前沿消隐时间	T_{LEB}	IC=1mA		500		nS
反馈输入部分						
FB 参考电压	V_{REF-FB}		2.85	2.9	2.95	V
FB 引脚外接电阻	R_{FB}		1.2	1.5	2	MΩ
反馈阈值电压	V_{FB-MAX}				5	V
BJT 功率部分						
集电极发射极饱和电压	V_{CEO}	IO=1.0mA			0.3	V
集电极基极电压	V_{CBO}		810			V
过温保护						
关断温度	T_{SHDN}			140		°C
滞后温度	T_{HYS}			125		°C

功能描述

FM1801 是专门为便携式数字产品的充电器、适配器所设计的。利用 PSR 技术提供精确的 CV/CC 控制，控制器可以自动地根据负载大小而调整 PFM 的开关频率。优化驱动电路的大大地增强了功率晶体管承受电压，并最大程度地减少了开关损耗，从而使得芯片具有优良的转换效率。

恒压工作

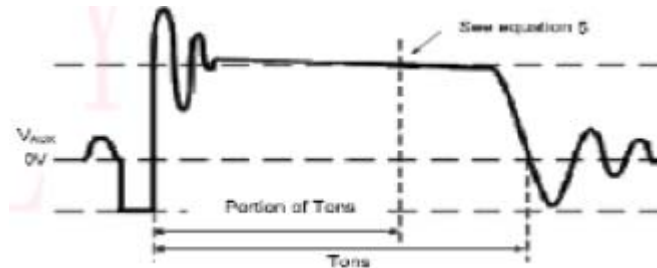
当电路工作在 CV 区域时，FB 检测输出电压时，是通过检测辅助绕组的感应电压来控制功率晶体管的关断，从而使输出电压稳定在所设定的值。在输出整流二极管导通时，输出绕组和辅助绕组电压关系如下：



$$V_{AUX} = \frac{N_{AUX}}{N_s} \cdot (V_o + V_d) \dots\dots\dots (1)$$

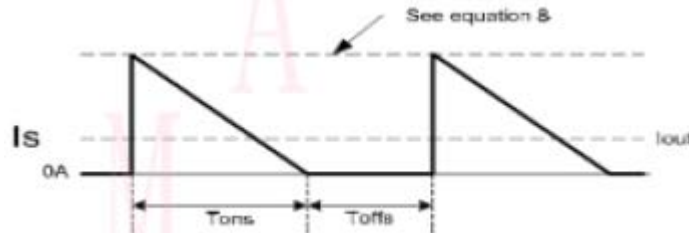
V_{aux} : 辅助绕组电压; N_{aux} : 辅助绕组匝数;
 N_s 输出绕组匝数; V_d 输出整流二极管的正向电压降

FB 将检测辅助绕组电压来控制功率晶体管的导通时间大小从而保证固定的输出电压。为了避免功率晶体管关断时所产生的峰值电压的影响，同时从变压器的漏电感和采样电压精度方面的考虑，最终将 FB 检测辅助绕组的采样点设置如下：



恒流工作

FM1801 CC 控制电路要求转换器工作在 DCM。在 CC 操作模式下，CC 控制电路将通过恒流反馈环路来调整占空比。在功率管导通期间，初级变压器储存能量。在功率管截止时，初级线圈储存能量转移到次级线圈，从而给负载供电。在 CC 模式下，FM1801 开关频率与负载电流大小成正比。



次级整流二极管的峰值电流将由初级电感电流峰值以及初级线圈和次级线圈的匝数比来决定。初级电流峰值和次级电流峰值之间的关系：

$$I_{pks} = \frac{N_p}{N_s} \cdot I_{pk} \dots\dots\dots (2)$$

I_{pk} : 初级峰值电流 N_p : 初级绕组匝数
 N_s : 次级绕组匝数 I_{pks} : 次级峰值电流

初级线圈峰值电流是根据与 Pin 4 相连的 RCS 电阻决定的，初级线圈峰值电流和 RCS 电阻是成反比的。所以只需要调整 RCS 电阻来调整输出电流。输出电流 I_{out} 和初级电流关系是：

$$I_{out} = \frac{1}{2} \cdot I_{pks} \cdot \frac{T_{ons}}{T_{ons} + T_{offs}}$$

I_{out} : 输出电流 T_{ons} : 次级整流二极管导通时间比
 T_{offs} : 次级整流二极管截止时间比



FM1801 (文件编号: S&CIC1364)

恒流恒压 IC

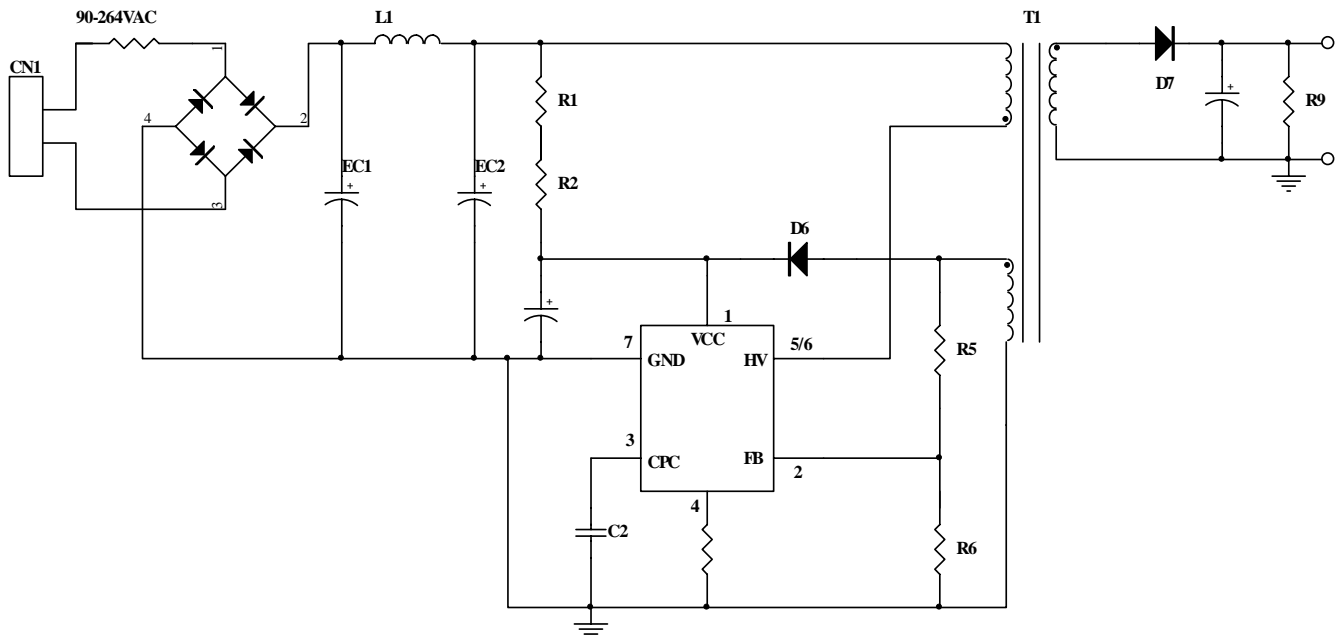
输出电缆补偿

FM1801 内置线损补偿电路。当输出不同的负载电流时，线损补偿电路提供了一个固定比例的补偿电压。芯片通过内部电路产生一个线损补偿信号，经过 CPC pin 所外接的 100nF 电容滤波后，形成最终的线损补偿信号。

保护功能

为了在任何情况下保证安全可靠地工作，FM1801 内置丰富的保护电路，比如：OTP、OCP、OVP、FB 开路保护电路等。一旦出现异常，IC 将进入保护模式。

典型应用电路图





封装形式

