



概述

FM3211C是一款全集成充电管理，锂电池保护，DC-DC升压限流，手电筒照明及电量指示的多功能电源管理芯片。

FM3211C的同步升压系统提供最大2.1A输出电流，转换效率高至93%。芯片只需一个电感实现降压与升压功能。DC-DC转换器工作在1.5MHz，可以支持低成本电感和电容；芯片支持4颗LED灯的电量指示与手电筒功能，支持按键单按，双按及长按功能。当空载时，系统进入休眠状态，工作电流降至50uA

FM3211C 同步开关充电技术，提供最大 2.1A 电流，大大缩短充电时间。芯片内置温度控制电路，根据 IC 温度和输入电压智能调节充电电流。

FM3211C 加入 DP/DM 协议识别管理芯片，识别不同品牌型号手机充电协议，匹配该型号手机最佳充电电流，以达到快速充电效果。

特点

- 2.1A 同步开关充电器，2.1A 同步升压转换器
- 单电感架构，1.4M 开关频率，支持 1uH 电感
- 升压效率最高达 93%
- 同步整流开关式充电技术
- 4 颗 LED 电量显示，内置照明灯驱动
- 内置自适应电源路径管理，支持边充边放
- 自动切换待机模式与工作模式
- 支持按键开关与自动负载识别
- 充电电压精度：±1.0%；升压电压精度：±1.0%
- 过流保护（OCP），过压保护（OVP），短路保护（SCP），过温保护（OTP）
- ESD 2KV，瞬态耐压 11V，极高可靠性
- 极低的 BOM 成本
- 待机电流 50uA
- 支持 4.2V、4.35V 电池
- 封装形式：ETSSOP-20

应用

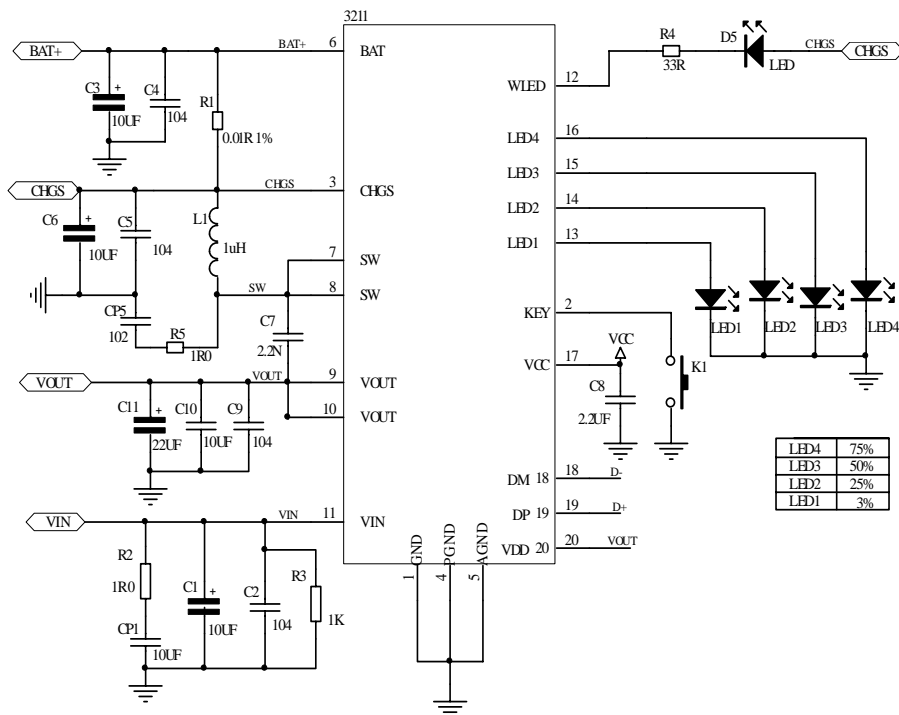
- 移动电源
- IPAD 及其他数码设备备用电源



引脚示意图及说明

序号	名称	引脚说明
1	GND	模拟地
2	KEY	按键输入
3	CHGS	开关充电电流检测端
4、5	PGND	功率地
6	BAT	电池正极
7、8	SW	电感连接端
9、10	VOUT	升压 5V 输出
11	VIN	充电 5V 输入
12	WLED	手电筒输出端
13	LED1	电量灯 25%
14	LED2	电量灯 50%
15	LED3	电量灯 75%
16	LED4	电量灯 100%
17	VCC	3.1V LDO 输出
18	DM	USB 协议输出端 D-
19	DP	USB 协议输出端 D+
20	VDD	USB 协议电源引脚

应用电路





电性能参数

➤ 推荐工作范围

参数	符号	范围	单位
输入电压	VDD	4.5~5.5	V
工作环境温度	TOP	-20~85	°C

➤ 极限参数

参数	值	单位
PGND、GND 电压	-0.3~+0.3	V
其它引脚电压	-0.3~+7	V
充电电流	2.3	A
放电电流	2.3	A
储存环境温度	-50~+150	°C
工作结温范围	-40~150	°C
HBM	4000	V
MM	200	V

注：最大极限参数是指超出该工作范围 IC 可能会损坏。推荐工作范围是指在该范围内 IC 工作正常，但不完全保证满足个别性能指示。电气参数定义了器件在工作范围内并且在保证特定性能指示的测试条件下的直流和交流电气参数规范。对于未给定的上下限参数，该规范不予保证其精度，但其典型值合理反映了器件性能。

➤ 电气参数

除特别说明，TA=25°C，L=1uH

参数	符号	测试条件	最小值	典型值	最大值	单位
充电系统						
输入电压	V _{IN}		4.5	5	5.5	V
输入工作电流	I _{VIN}	VIN=5V, fs=1.5MHz	-	-	2	mA
输入静态电流		VIN=5V, Device not switching	-	100	-	uA
充电目标电压	V _{BAT}	针对 4.2V 规格	4.16	4.2	4.25	V
		针对 4.35V 规格	4.30	4.35	4.40	V
充电电流	I _{CHRG}	R=10mΩ	-	2	-	A
涓流充电电流	I _{TRKL}		-	100	-	mA
涓流截止电压	V _{TRKL}		-	3	-	V
再充电阈值	V _{RCH}		-	4.1	-	V



FM3211C (文件编号: S&CIC1315)

2.1A 充电 2.1A 放电全集成移动电源管理 IC

输入欠压保护	V_{UVLO}	上升电压	-	4.5	-	V
欠压保护迟滞	V_{UVLO}		-	900	-	mV
升压系统						
电池工作电压	V_{BAT}		3.0	-	4.4	V
开关工作电池输入电流	I_{BAT}	$V_{BAT}=3.7V, V_{OUT}=5.1V, f_s=1.5MHz$	-	3	-	mA
		$V_{IN}=5V, Device\ not\ switching$	-	100	-	uA
DC 输出电压	V_{OUT}	$V_{BAT}=3.7V$	-	5.0	-	V
输出电压纹波	ΔV_{OUT}	$V_{BAT}=3.7V, V_{OUT}=5.0V, f_s=1.5MHz$	-	100	-	mV
升压系统供电电流	I_{USB}		-	2.1	-	A
负载过流检测时间	T_{UVD}	输出电压持续低于 4.4V	-	30	-	ms
负载短路检测时间	T_{OCD}	输出电压持续低于 4V	-	10	-	us
控制系统						
开关频率	f_s		-	1.4	-	MHz
PMOS 导通电阻	$r_{DS(on)}$		-	60	-	m Ω
NMOS 导通电阻			-	60	-	m Ω
LDO 输出电压	V_{LDO}	$V_{BAT}=3.5V$	-	3.1	-	V
电池输入待机电流	I_{STB}	$V_{IN}=0V, V_{BAT}=3.7V$	-	50	-	uA
LDO 输出电流	I_{LDO}		-	-	200	mA
LED 照明驱动电流	W_{LED}		-	-	100	mA
LED 显示驱动电流	I_{LED}	$I_{LED1}, I_{LED2}, I_{LED3}, I_{LED4}$	-	5	-	mA
输出模式	1.2 模式	DP / DM	-	1.2	-	V
	短路模式	DP / DM	-	0.2	-	V
	退出模式	DP / DM	-	2.7/2.0	-	V
短按键唤醒时间	$T_{OnDebounce}$		-	50	-	ms
打开 WLED 时间	$T_{KeyWled}$		-	2	-	s
热关断温度	T_{OTP}	上升温度	-	125	-	$^{\circ}C$
热关断温度迟滞	ΔT_{OTP}		-	40	-	$^{\circ}C$



应用说明

➤ 充电功能

FM3211C 采用同步开关充电技术，开关频率 1.5MHz，芯片引脚 VIN 端保持 4.85V 以上时，VBAT 端最大充电电流 2.1A，大大缩短电池的充电时间。

FM3211C 拥有一个同步开关结构的恒流、恒压锂电池充电器。当电池电压小于3V时，采用100mA涓流充电；当电池电压大于3V，进入恒流充电；当电池电压大于4.2V，进入恒压充电。充电完成后，若电池电压低于4.1V后，重新开启电池充电。

FM3211C内置自适应电源路径管理，芯片会根据VIN电压自动调节充电电流，兼容市场上所有的适配器。芯片内部有过压保护电路，当输入电压高于5.6V时，芯片会关闭充电系统，保护内部电路不被高电压损坏。FM3211C支持边充边放，优先给外部负载供电。

FM3211C自动监测IC温度，当IC温度高于100度时，自动减小充电电流。

➤ 升压功能

FM3211C 集成一个输出 5V，负载能力 2.1A 的升压 DC-DC 转换器。开关频率 1.5MHz，可以使用 1uH 的电感，有利于降低 PCB 的整体成本。芯片内置软启动功能，集成过流，短路，过压等保护功能。

FM3211C 升压输出端支持热插拔，在升压状态下插入负载测试，电量显示灯灭掉 0.5 秒后再亮起。

➤ USB 快充协议

FM3211C 加入 DP/DM 协议快充管理芯片，对苹果、三星、安卓等各品牌手机充电口自动识别匹配最佳充电电流以达到给手机快速充电。

➤ 手电筒输出

WLED 端可以驱动 LED 灯用于手电筒照明,最大驱动电流为 100mA，可以给 LED 串联电阻来减小指示手电灯的电流，WLED 是手电照明使能端,如果长按 S1 键 2S，手电筒打开，长按 S1 键 2S 手电筒输出关闭。

➤ 按键方式

- 1、按键持续时间长于 30ms，但小于 2s，即为短按动作，短按会打开电量显示灯和升压输出。
- 2、按键持续时间长于 2s，即为长按动作，长按会开启或者关闭照明 LED。
- 3、在 1s 内连续两次短按键，会关闭升压输出与电量显示。

➤ 元件选择

电感是充电和升压工作的重要元件，务必要使用有品质保证的品牌，电感饱和Isat、温升电流Idc大于4.5A，DCR小于0.03，如果电感良率较低、感值不足、或者饱和电流不够，都有可能引起充电、升压工作不正常，或者异常大电流，甚至烧坏IC的情况。

➤ 工作状态与电量指示

LED1~LED4 为充放电状态与电量指示引脚，须串联 LED 到 GND；不同状况时 LED 状态如下：

- 1、接入 VDD 时，LED1 到 LED4 会根据电池电量指示充电状态，达到电量的 LED 常量，当前电量的 LED 以 1Hz 频率闪烁，充满电后 LED1~LED4 全亮；

FM3211C (文件编号: S&CIC1315) 2.1A 充电 2.1A 放电全集成移动电源管理 IC

- 2、待机状态下，若按下按键 S1，显示电量 32S 后关闭；
- 3、放电时，LED1~LED4 根据电池电压指示当前电量；若电池电压低于 3.05V，LED1 会以 1HZ 的频率闪烁提示电量低，直到电池电压低于 2.9V，关闭电路，进入低功耗低压保护模式，需要重新充电至 3.3V 以上系统才可以再次启动升压放电；
- 4、长按 S1 键 2S，手电筒打开，再次长按 S1 键 2S 手电筒输出关闭。

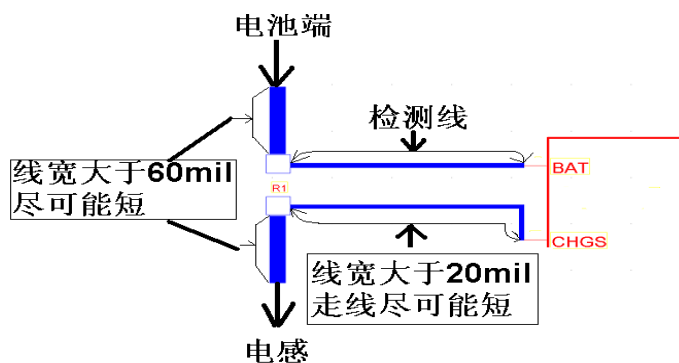
LED1~LED4 工作状态表

IC 型号	充电模式					放电模式				
	电池电压 (V)	LED1	LED2	LED3	LED4	电池电压 (V)	LED1	LED2	LED3	LED4
FM3211C	C < 25%	闪烁	灭	灭	灭	C = 0%	灭	灭	灭	灭
						0% < C < 3%	快闪	灭	灭	灭
	25% ≤ C < 50%	亮	闪烁	灭	灭	3% ≤ C < 25%	亮	灭	灭	灭
	50% ≤ C < 75%	亮	亮	闪烁	灭	25% ≤ C < 50%	亮	亮	灭	灭
	C ≥ 75%	亮	亮	亮	闪烁	50% ≤ C < 75%	亮	亮	亮	灭
100% ≤ C	亮	亮	亮	亮	C ≥ 75%	亮	亮	亮	亮	

注：上表中电池电压是 Typical 情况下标准电压。

➤ PCB 设计参考

- 1、C1、C2 需靠近 Pin11，防止充电时开关纹波干扰芯片
- 2、C3 需靠近 R1 端，C4 靠近芯片 VBAT 端，防止电感产生纹波干扰芯片
- 3、C6 需靠近 L1 端，C5 靠近芯片 CHGS 端，防止电感产生纹波干扰芯片
- 4、C9、C10、C11 必须靠近芯片的 Pin9，Pin10 脚，电容的地端从芯片底部回到 PGND 脚，电容与芯片须同在一个 PCB 板层上。
- 5、电容 C7 需要放近芯片的 Pin7，Pin8 脚，容值为 2.2nF
- 6、C8 必须靠近芯片 Pin17 脚。C12 必须靠近 Pin20 脚。
- 7、PGND 离电池的负端尽可能地近，线路尽可能地粗。
- 8、10mohm 电阻和 IC 的 BAT/CHGS PIN 连接采用开尔文连接，





FM3211C(文件编号:S&CIC1315)

2.1A 充电 2.1A 放电全集成移动电源管理 IC

10mohm 电阻两端和 IC 的 BAT/CHGS PIN 相连的走线，需要单独从 R1 两端焊盘引出，不能和 BAT/CHGS 网络的其他走线重合，如上图所示。

10mohm->CHGS(ICPIN)走线非常敏感，要远离噪声干扰源。不能置于电感正下方，也不能走在电感 PCB 另外一面的正下方；远离 SW 走线；远离 VOUT 输出电容，不要位于 VOUT 电容和 PGND 的回流路径上。走线线宽建议大于 20mil，走线尽可能短。

9、10mohm->BAT(ICPIN)走线要求和 10mohm->CHGS(ICPIN)走线类似。

10、按键输入端属于敏感端，按键走线不可经过电感的旁边，尽可能的远离电感。

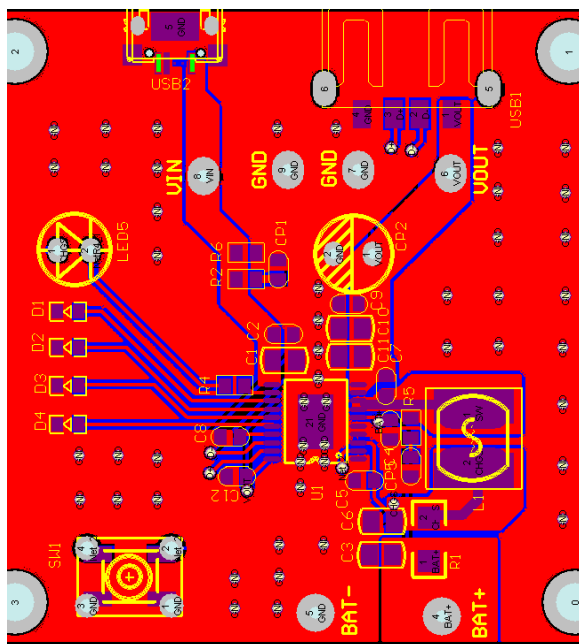
11、测试时请带上防静电手套，除了防止静电外，更重要是防止在上电测试过程中，人手直接碰触 PCB，造成某两个节点短路，造成模块工作异常引发失效或者漏电。

12、电池的正负两极不能接反，否则会造成模块失效。请在生产环节中设置必要、措施来防止此问题的发生

13、芯片底部的散热片必须与 PCB 有良好的接触，并且加大铺铜便于散热

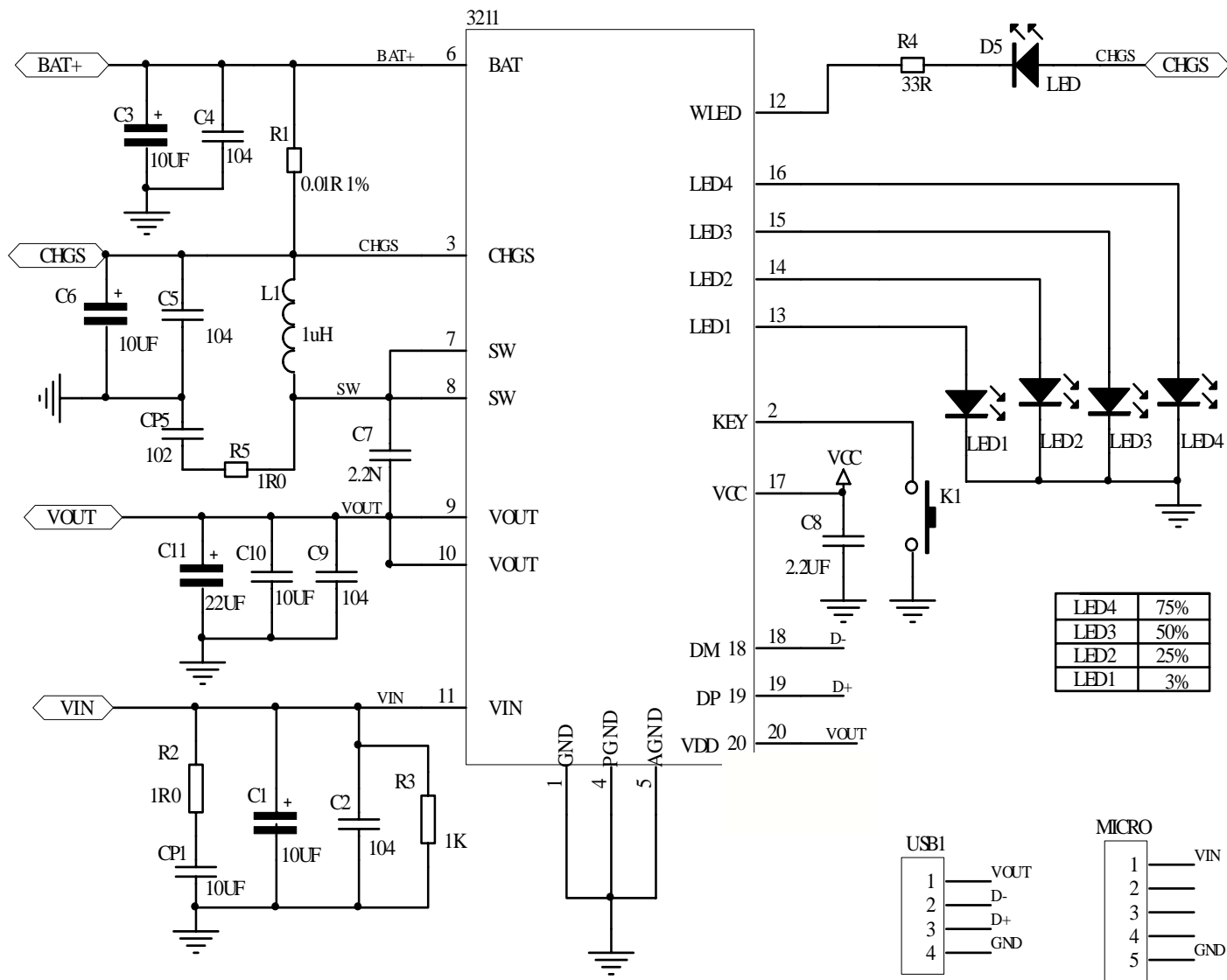
14、原理图中粗线表示大电流路径，走线时需要短且粗，尽量不要走过孔。

PCB 走线示意图





典型应用电路图





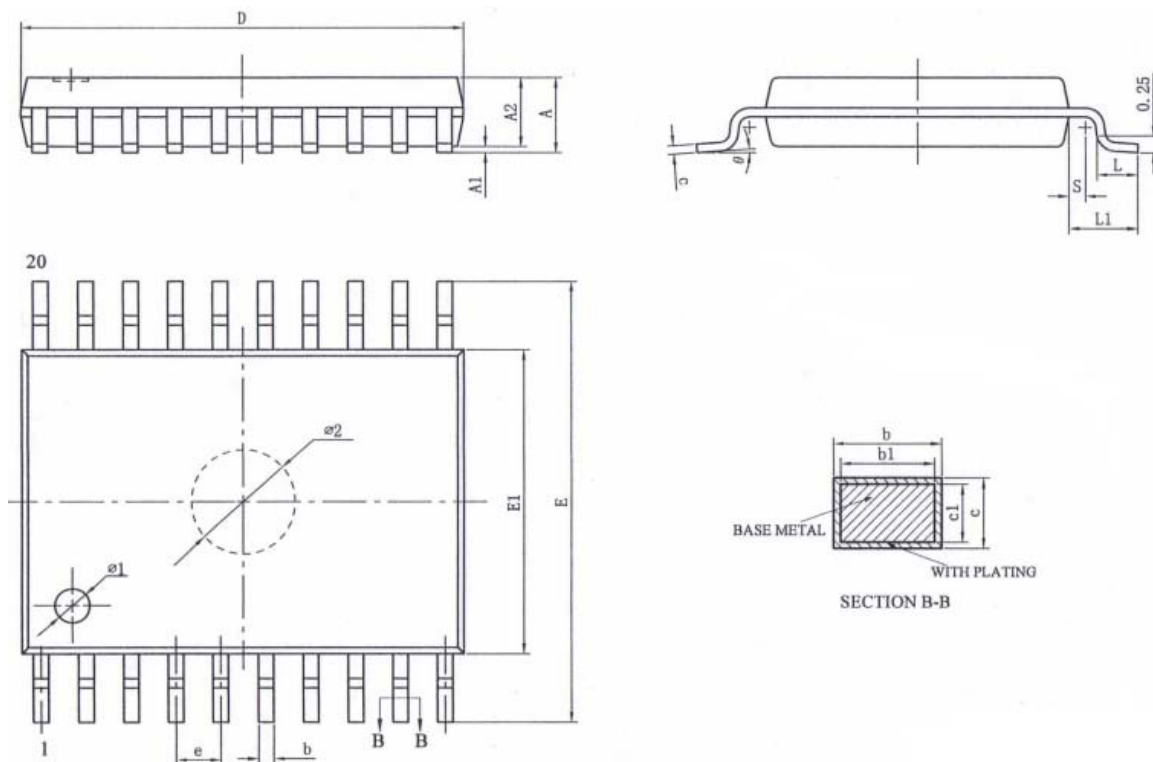
BOM 表

序号	元件名称	型号&规格	单位	用量	位置	备注
1	IC	FM3211C	PCS	1	U1	集成升压芯片
2	贴片电阻	1206 0.01R 1%	PCS	1	R1	精度必须保证 1%， 封装必须是 1206
3	贴片电阻	0603 1R 5%	PCS	1	R2	
4	贴片电阻	0603 1K 5%	PCS	1	R3	
5	贴片电阻	0603 30R 5%	PCS	1	R4	根据照明灯亮度，可 以接其他电阻值
6	贴片电阻	0603 2R0 5%	PCS	1	R5	
7	贴片电容	0805 10uF 10%	PCS	5	C1、C3、C5、C10、 CP1	耐压值大于 10V， VOUT 输出端滤波电 建议使用三星小内阻 电容
8	贴片电容	0603 2.2nF 10%	PCS	1	C7	
9	贴片电容	0603 104 10 %	PCS	4	C2、C4、C6、C9、	
10	贴片电容	0603 1uF 10%	PCS	1	C12	
11	贴片电容	0805 22uF 10%	PCS	1	C11	
12	贴片电容	0603 102 10%	PCS	1	CP5	
13	贴片电容	0603 2.2uF 10%	PCS	1	C8	
14	贴片 LED	0603 蓝	PCS	4	D1、D2、D3、D4	
15	发光二极管	5mm 白发白	PCS	1	D5	
168	电感	CD-54	PCS	1	L1	饱和 Isat、温升电流 Idc 大于 4.5A，DCR 小于 0.03
19	USB 母座	13.7mm 贴片平口	PCS	1	USB1	只贴 USB1 位置
20	迷你 USB	Micro USB 母座	PCS	1	micro	卷边
21	按键开关	6.5mm*5.1mm	PCS	1	SW1	



封装信息

ETSSOP-20



SYMBOL	MILLIMETER		
	MIN	NOM	MAX
A	--	--	1.20
A1	0.05	--	0.15
A2	0.80	1.00	1.05
b	0.19	--	0.30
b1	0.19	0.22	0.25
c	0.09	--	0.20
c1	0.09	--	0.16
D	6.40	6.50	6.60
E1	4.30	4.40	4.50
E	6.20	6.40	6.60
e	0.65BSC		
L	0.45	0.60	0.75
L1	1.00BSC		
S	0.20	--	--
θ	0	--	8°