



一、概述

TC0031 是一颗带关断模式的音频功放 IC。在 5V 输入电压下工作时，负载（4Ω）上的平均功率为 1.9~2W，且失真度不超过 10%。而对于手提设备而言，当 VDD 作用于关断端时，TC0031 将会进入关断模式，此时的功耗极低，IQ 仅为 0.1uA。

TC0031 是专为大功率、高保真的应用场合所设计的音频功放 IC。所需外围元件少且在 2.0V~6.8V 的输入电压下即可工作。

二、功能特点

- 无需输出耦合电容或外部缓冲电路。
- 宽电压工作范围，2V~6.8V。
- 稳定的增益输出。
- 外部增益设置。
- 有效的抑制上电和断电的爆破音。
- 芯片内置过温保护，限流保护。
- 封装形式：SOP8。

三、应用

- 可应用于手提设备，台式电脑及低电压工作的音频设备。

四、管脚排列及说明

管脚排列图	序号	名称	类型	说明
	1	SHUTDOWN	I	关断端口
	2	BYPASS	I	电压基准端
	3	+IN	I	正向输入端
	4	-IN	I	反向输入端
	5	VO+	O	音量输出端 1
	6	VDD	POWER	电源端
	7	GND	POWER	接地端
	8	VO-	O	音量输出端 2

注：I：输入；O：输出；POWER：电源。

五、功能说明

➢ 桥路设置

TC0031 内部共有 2 个运放工作，但 2 个运放的设置却有所不同。

第一个运放增益可在外部用 RF 和 RJ 两个电阻进行设置（+IN 和 -IN 端口），而第二个运放的增益则固定不变。第一个运放的输出信号实际上是第二个运放的输入信号，而且两个运放产生的信号数量相同，相位相反。因此 TC0031 增益如下： $A_{VD} = 2 \times (R_f/R_i)$



TC0031 (文件编号: S&CIC0952)

2W 音频功放 IC

为驱动负载，运放设置成桥接方式。桥接方式不同于一些常见的运放电路把负载的一边接到地，在同等条件下能使负载产生 4 倍的输出功率。

➤ 基准电压

电压基准端的外接电容应尽可能的靠近 TC0031，0.1 μ F 的电容提高了内部偏置电压的稳定性并且减少了 PSRR 的影响。可以通过加大 BYPASS 端的对地电容值来改善 PSRR。CB 值的大小取决于对 PSRR 的要求。

➤ 关断功能

为了减少功耗，TC0031 的关断端可以关闭外部的偏置电路。当关断端为高电平时，运放关闭，TC0031 不工作，这时 TC0031 的工作电流降低到 0.1 μ A。当关断端电压略低于 VDD 时，TC0031 工作状态不稳定。所以，关断端应置于一个稳定的电压值，以免 IC 进入错误的工作状态。

在很多应用场合，关断端的电平转换都是由处理器来完成的。当使用单向闸刀开关实现电平转换时，可以在关断端加上拉电阻，这样当开关关断时，因上拉电阻的作用，使得 TC0031 关断端的电平处于一个正确的状态，以保证 TC0031 不会进入错误的工作状态。

六、 极限参数(Ta=25 $^{\circ}$ C)

特性	符号	范围	单位
工作电压	V _{DD}	7	V
输入电压	V _{IN}	-0.3~V _{DD} +0.3	V
工作温度	T _{OPR}	-65~+150	$^{\circ}$ C
环境温度	T _A	-40~+85	$^{\circ}$ C
节点温度	T _J	150	$^{\circ}$ C

七、 电气参数(VDD=5V, RL=8 Ω , Ta=25 $^{\circ}$ C)

名称	符号	最小值	典型值	最大值	单位	测试条件
工作电压	V _{DD}	2.0	--	6.8	V	
静态电流	I _{DD}	--	6.5	10	mA	V _{IN} =0V, I _O =0mA
关断电流	I _{SD}	--	0.1	1	μ A	V _{PIN1} =V _{DD}
输出偏压	V _{OS}	--	5.0	50	mV	V _{IN} =0V
输出功率	P _O	--	1.0	--	W	THD=1%, f=1KHz, R _L =8 Ω
		--	1.25	--		THD=10%, f=1KHz, R _L =8 Ω
			1.5			THD=1%, f=1KHz, R _L =4 Ω
			2			THD=10%, f=1KHz, R _L =4 Ω
总谐波失真+噪音	THD+N	--	0.25	--	%	20Hz \leq f \leq 20KHz, A _{VD} =2, R _L =8 Ω , P _O =1W
电源抑制比		--	60	--	dB	V _{DD} =4.9V~5.1V

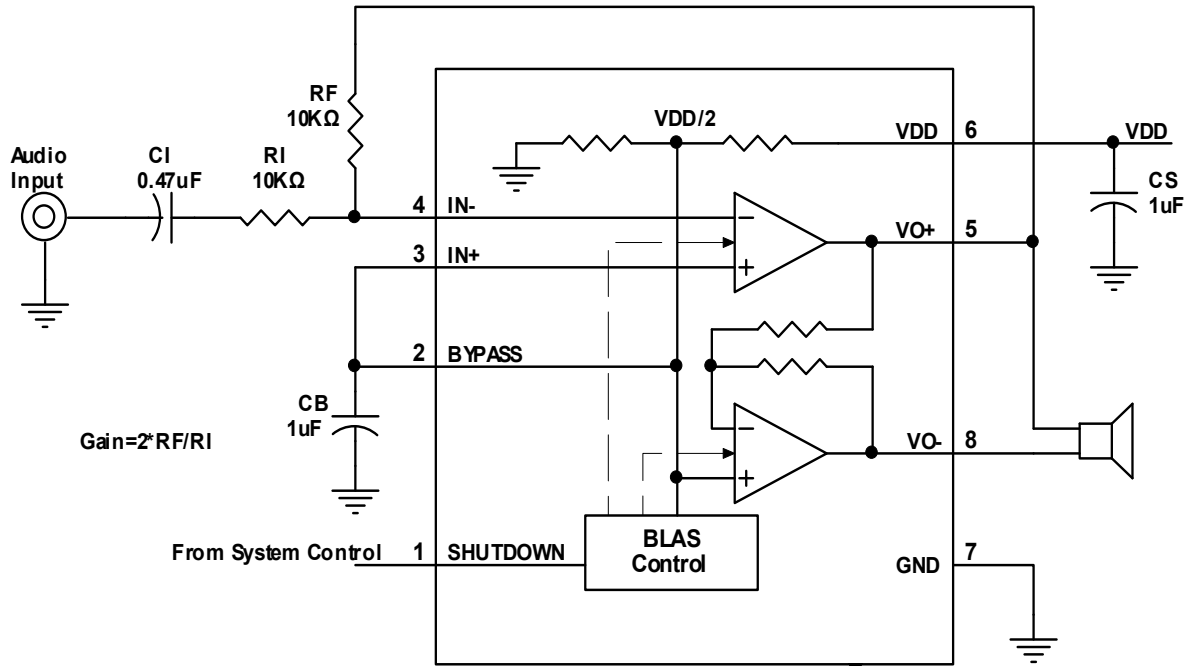


TC0031 (文件编号: S&CIC0952)

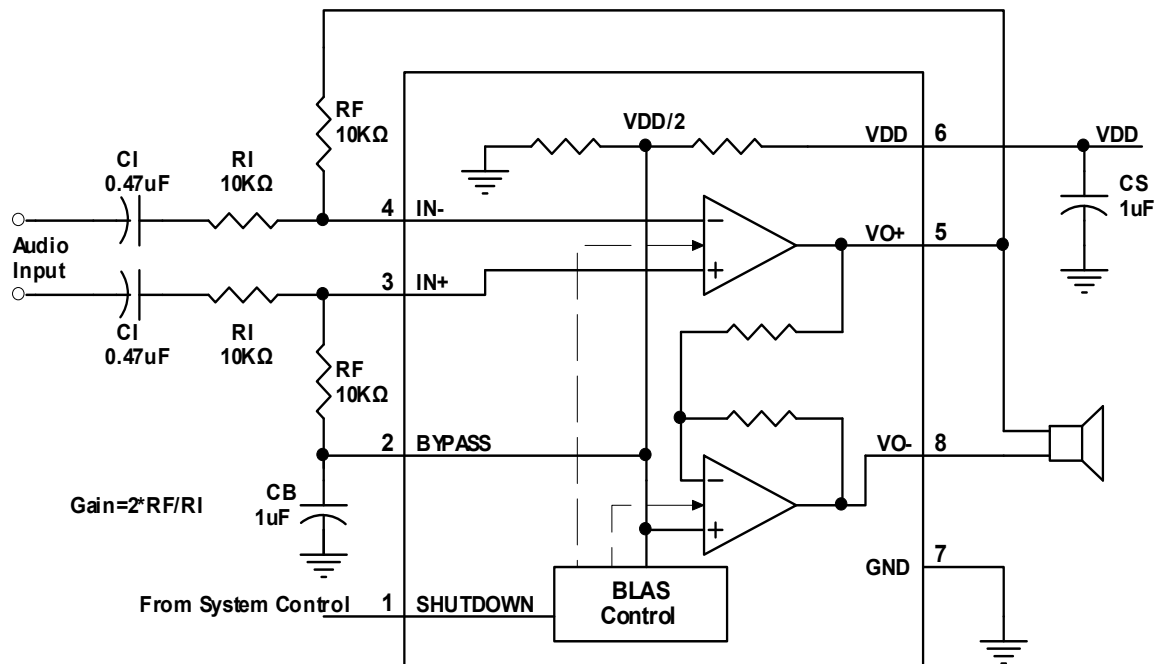
2W 音频功放 IC

八、 电路原理图

➤ 典型应用电路



➤ 差分输入应用电路





TC0031 (文件编号: S&CIC0952)

2W 音频功放 IC

九、封装尺寸图

SOP-8

