



一、概述

TC4054B 是一款管理锂电池充电功能的完整系统集成电路，它能提供快速充电，并最大化地延长电池寿命。TC4054B 监测电池的情况，如果电池电压低于 2.9V 时，决定是否需要预充电。预充电电流可通过外部电阻在 7.5mA 到 120mA 的任意范围内设置。预充电状态会使电池保持良好状况，并延长电池寿命。一旦电池电压达 2.9V，TC4054B 将自动转换为恒流(CC)充电周期。内部电流的设定为预充电时电流的 6 倍以上。恒流循环功能将需要充电的时间降到最短，当电池接近完全饱和，大概在 4.15V 左右，TC4054B 将自动转换为恒压(CV)的充电周期。在恒压充电周期，充电电流将会减小使电池逐渐饱和而没有过饱和的危险，这是必要的，因为锂电池不能过饱和 50mV，否则就有爆炸的危险。TC4054B 确保锂电充满，但不会进入过饱和状态。在充电完成后，TC4054B 将进入关闭模式，降低内部耗电量到小于 35uA。这一特点使 TC4054B 能够应用到便携式设备的内部，并在设备不工作时几乎不消耗任何能量。

TC4054B 也提供了片内温度保护。当温度达到预定的水平且电池面临过热危险，TC4054B 将减少充电电流使温度逐渐降低。为电池充电提供适当的保护。

二、特点

- 充电电流最大可调整到500mA。
- 不需要外接MOSFET、电阻或阻塞二极管。
- 带热保护的恒流/恒压操作最大限度保证充电速度而无过热的危险。
- 直接从USB接口为单节锂电池充电。
- VBAT端输出预设充电电压4.20V~4.40V。
- 集成完整的充电状态显示功能，简化外围电路。
- 2.9V的涓流充电门限。
- 关断模式下供电电流为35uA。
- 具有过热保护功能。
- 可抗2KV以上ESD。
- 采用SOT23-6（TC4054B）封装形式。

三、产品应用

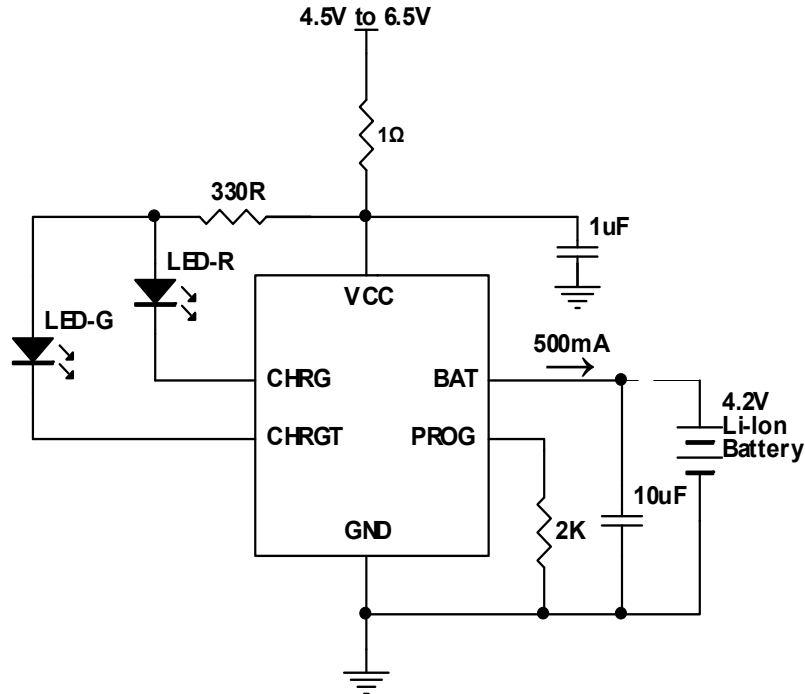
- 手机、MP3、掌上电脑；

四、引脚图及功能说明

引脚图	SOT23-6	名称	功能说明
<p style="text-align: center;">SOT23-6</p>	1	CHRG	充电指示脚
	2	GND	地
	3	BAT	充电电流输出脚
	4	VCC	电源脚
	5	CHRGT	充电完成指示脚
	6	PROG	充电电流预设脚



五、 应用电路图



六、 绝对最大额定值

参数	符号	额定值	单位
输入电源电压	V_{CC}	7	V
输入电压	V_{IN}	-0.3 to 7	V
PROG 电压	V_{PROG}	$V_{CC}+0.3$	V
BAT 电压	V_{BAT}	7	V
CHRG 电压	V_{CHRG}	7	V
BAT 短路		Continuous 连续	
热阻	θ_{JA}	75 (DIP/SOP8)	$^{\circ}C/W$
BAT 电流	I_{BAT}	500	mA
PROG 电流	I_{PROG}	800	uA
最高结温	T_J	125	$^{\circ}C$
内部结温	T_J	-40 to 85	$^{\circ}C$
贮藏温度	T_S	-65 to 125	$^{\circ}C$
焊接温度(不超过10sec)		300	$^{\circ}C$



七、 电气特性 (V_{IN}=5V; T_J=25°C; 除特殊说明.)

符号	参数	条件	最小值	典型值	最大值	单位
V _{CC}	输入电源电压		4.25		6.5	V
I _{CC}	芯片消耗电流	充电模式 ⁽³⁾ , R _{PROG} = 10k		110	500	uA
		低功耗模式 (充电完成)		70		uA
		关断模式(R _{PROG} Not Connected, V _{CC} < V _{BAT} , or V _{CC} < V _{UV})		35	50	uA
V _{FLOAT}	预设充电电压	V _{CC} =5V	4.20	4.24	4.28	V
I _{BAT}	BAT 电流 充电电流	R _{PROG} = 10k, Current Mode	90	100	130	mA
		R _{PROG} = 2k, Current Mode		500		mA
		低功耗模式, V _{BAT} = 4.2V	0	+/-1	+/-5	uA
		关断模式 (R _{PROG} Not Connected)		+/-0.5	+/-5	uA
		睡眠模式, V _{CC} = 0V		+/-1	+/-5	uA
I _{TRIKL}	涓流充电电流	V _{BAT} < V _{TRIKL} , R _{PROG} = 10k		15		mA
V _{TRIKL}	涓流充电阈值电压	R _{PROG} = 10k, V _{BAT} Rising	2.8	2.9	3.0	V
V _{UV}	VCC欠电压锁定阈值	From VCC Low to High		3.4		V
V _{UVHYS}	VCC欠压锁定滞后			100		mV
V _{MSD}	手动关断阈值电压	PROG Pin 上升		1.25		V
		PROG Pin 下降		1.2		V
V _{ASD}	VCC充电阈值电压	VCC 从低到高		100		mV
		VCC 从高到低		30		mV
V _{PROG}	充电基准电压	R _{PROG} = 10k, Current Mode	0.9	1.03	1.1	V
ΔV _{RECHRG}	自动重充迟滞电压	V _{FLOAT} - V _{RECHRG}		150		mV
T _{LIM}	过温关断点			120		°C
t _{SS}	软启动时间	I _{BAT} = 0 to 1000V/R _{PROG}		100		us
t _{TERM}	恒流充电到涓流充电的转换时间			1000		us
I _{PROG}	PROG上拉电流			1		uA



TC4054B (文件编号: S&CIC1065)

0.5A 线性锂离子电池充电器 IC

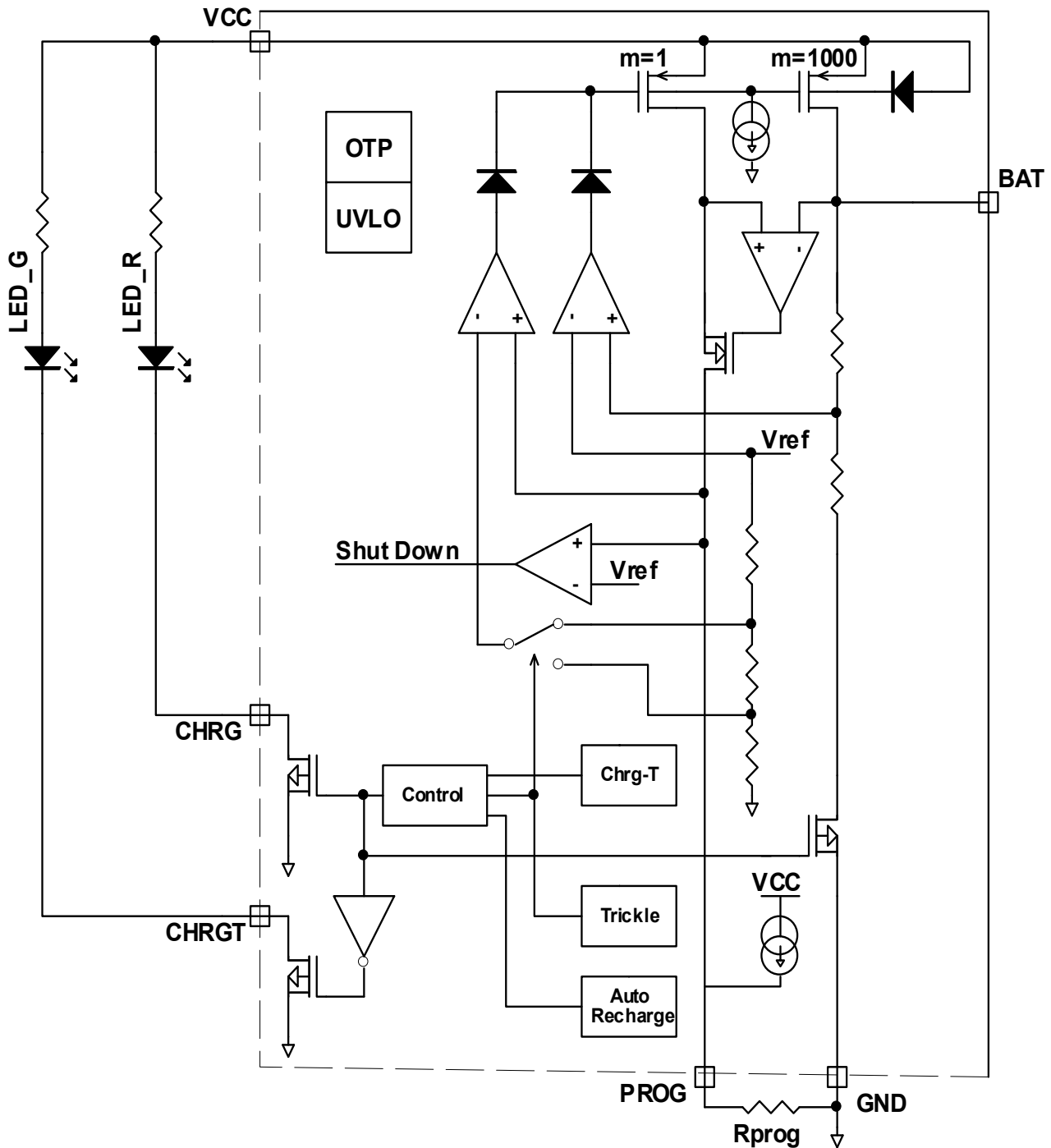
注: 1、超出最大工作范围可能会损坏芯片。

2、芯片不建议工作在极限参数的状态下。

3、芯片的工作电流包括PROG Pin外面电阻消耗的电流 (约100uA), 但不包括芯片通过BAT Pin给芯片充电的电流 (约100mA)。

4、充电终止电流一般是设定充电电流的0.1倍。

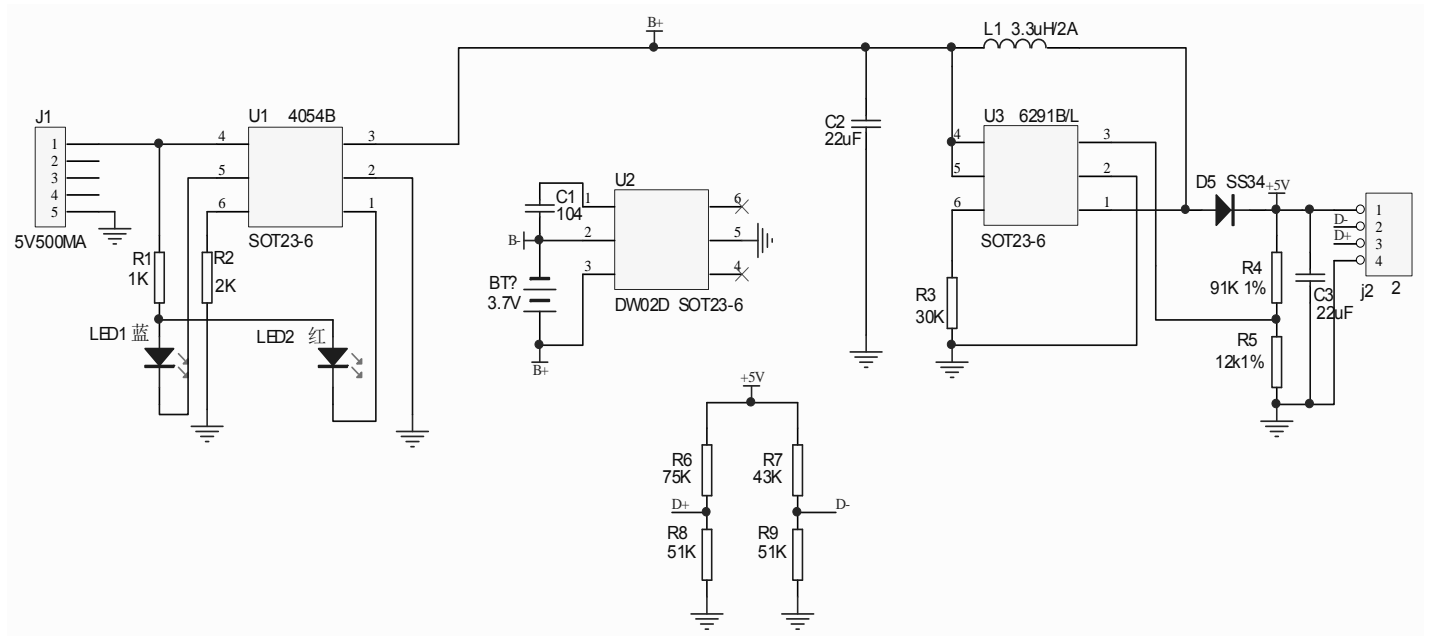
八、 功能方框图



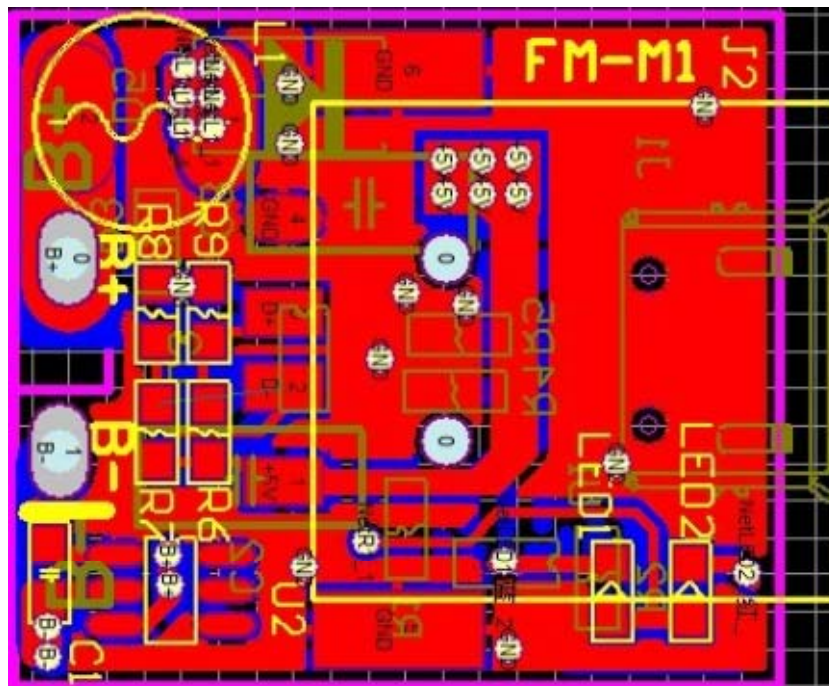


九、 移动电源方案 (分立硬件5V/1A)

1、 电路图



2、 PCB图



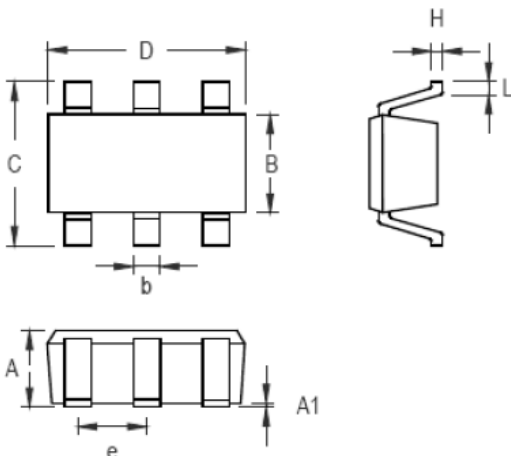


3、BOM表

序号	元件名称	型号&规格	单位	用量	位置	备注
1	印制板	FM-M1 1.0mm 玻纤板	PCS	1	18×20.5mm	
2	贴片电阻	1K 5% 0603	PCS	1	R1	
3	贴片电阻	2K 5% 0603	PCS	1	R2	
4	贴片电阻	12k 5% 0603	PCS	1	R3	
5	贴片电阻	12K 5% 0603	PCS	1	R5	
6	贴片电阻	91K 5% 0603	PCS	1	R4	
7	贴片电阻	43K 5% 0603	PCS	1	R7	
8	贴片电阻	75K 5% 0603	PCS	1	R6	
9	贴片电阻	51K 5% 0603	PCS	2	R8/R9	
10	贴片电容	104 10% 0603	PCS	2	C1	
11	贴片电容	20UF 10% 1206	PCS	2	C2/C3	
12	贴片二极管	SS34 DO-214AC	PCS	1	D5	
13	贴片 IC	TC4054B SO23-6	PCS	1	U1	
14	贴片 IC	DW02D SOT23-6	PCS	1	U2	
15	贴片 IC	TC6291 SOT23-6	PCS	1	U3	
16	贴片电感	3.3uH CD52	PCS	1	L1	按样品
17	贴片发光二极管	白发蓝 0603	PCS	1	LED1	
18	贴片发光二极管	白发红 0603	PCS	1	LED2	
19	USB 母座	贴片 USB 10MM	PCS	1	USB	无卷边
20	贴片母座	贴片迈克 5P, 引脚需加长	PCS	1	MIC 5P	
21	电子线	φ1.5*40mm 红	PCS	1	B+	
22	电子线	φ1.5*40mm 黑	PCS	1	B-	

十、封装尺寸图

SOT23-6



Symbol	Dimensions In Millimeters		Dimensions In Inches	
	Min	Max	Min	Max
A	0.889	1.295	0.031	0.051
A1	0.000	0.152	0.000	0.006
B	1.397	1.803	0.055	0.071
b	0.250	0.560	0.010	0.022
C	2.591	2.997	0.102	0.118
D	2.692	3.099	0.106	0.122
e	0.838	1.041	0.033	0.041
H	0.080	0.254	0.003	0.010
L	0.300	0.610	0.012	0.024