

概述

FM6604B是一款高精度、低成本的原边反馈LED恒流驱动芯片，应用于反激隔离LED照明。芯片工作在电感电流断续模式，适用于85Vac~265Vac输入电压、9W输出功率。

FM6604B采用特有的恒流控制方式，电流精度达到±3%以内，并可通过峰值电流采样电阻设定输出电流。芯片内部集成650V功率MOS开关，采用原边反馈控制模式，无需环路补偿，无需光耦、TL341、变压器辅助绕组等元件，节约了系统成本和体积。

芯片内部集成LED开路/短路保护；原边过流保护、过压保护、过温保护等，以提高系统的可靠性。

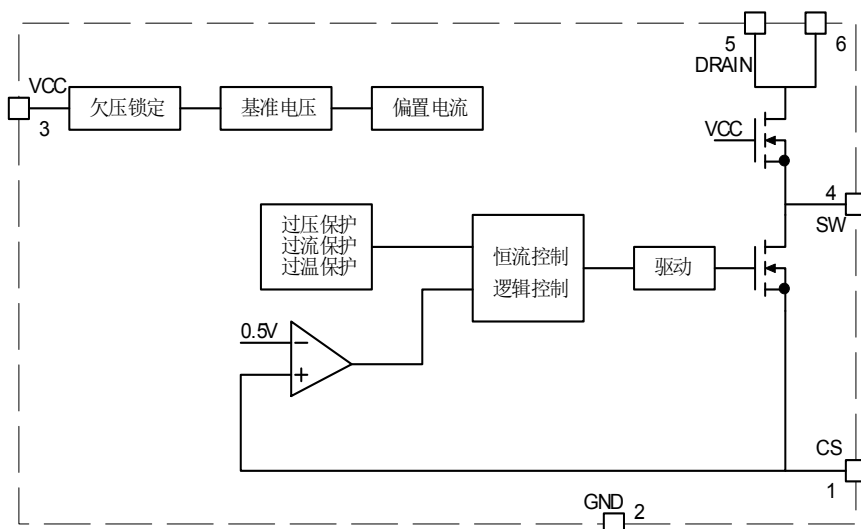
特点

- ±3% LED 输出电流精度
- 无须辅助绕组的原边反馈控制技术
- 高效率、低系统成本
- 内部集成650V功率管
- 内置线电压补偿；
- 无需环路补偿
- 内置前沿消隐电路
- LED短路/开路保护
- 原边逐周期过流保护
- CS管脚短路保护
- 欠压保护、过温保护
- 封装形式：SOP-7

应用

- GU10 LED射灯
- LED 球泡灯
- PAR灯
- 其它LED照明

内部框图





引脚示意图及说明

引脚图	序号	名称	说明
<p style="text-align: center;">SOP-7</p>	1	CS	电流采样端
	2	GND	芯片地
	3	VCC	供电电源
	4	SW	内部高管功率管源极
	5、6	DRAIN	内部高压功率管漏极
	7	NC	无连接, 必须悬空 (引脚下面不可走线)

极限参数

符号	参数	参数范围	单位
lcc_max	VCC 引脚最大电源电流	5	mA
DRAIN	内部高压功率管漏极到源极峰值电压	-0.3~650	V
CS	电流采样端	-0.3~6	V
OUT	内部高压功率管源极电压	-0.3~18	V
P _{DMAX}	功耗	0.45	W
θ _{JA}	PN 结到环境的热阻	145	°C/W
T _J	工作结温范围	-40 to 150	°C
T _{STG}	储存温度范围	-55 to 150	°C

注 1: 最大极限值是指超出该工作范围, 芯片有可能损坏。推荐工作范围是指在该范围内, 器件功能正常, 但并不完全保证满足个别性能指标。电气参数定义了器件在工作范围内并且在保证特定性能指标的测试条件下的直流和交流电参数规范。对于未给定上下限值的参数, 该规范不予保证其精度, 但其典型值合理反映了器件性能。

注 2: 温度升高最大功耗一定会减小, 这也是由 T_{JMAX}, θ_{JA}, 和环境温度 T_A 所决定的。最大允许功耗为 P_{DMAX} (T_{JMAX} - T_A) / θ_{JA} 或是极限范围给出的数字中比较低的那个值。



推荐工作范围

符号	参数	参数范围	单位
P _{OUT 1}	输出功率 (输入电压 230V±15%)	<12	W
P _{OUT 2}	输出功率 (输入电压 90V~265V)	<9	W
F _{OP}	系统工作频率	60~70	KHz

电气特性

(无特别说明情况下, V_{CC}=13V, T_A=25°C)

符号	描述	条件	最小值	典型值	最大值	单位
电源电压						
V _{CC_CLAMP}	V _{CC} 钳位电压	1mA	--	15	17	V
V _{CC_ON}	V _{CC} 启动电压	V _{CC} 上升	12	13.8	15	V
V _{CC_UVLO}	V _{CC} 欠压保护阈值	V _{CC} 下降	8	9	10	V
I _{ST}	V _{CC} 启动电流	V _{CC} =V _{CC-ON} -1V	--	60	100	uA
I _{OP}	V _{CC} 工作电流	F _{OP} =70KHz	--	150	250	uA
电流采样						
V _{CS_TH}	电流检测阈值		493	500	507	mV
T _{LEB}	前沿消隐时间		--	500	--	Ns
T _{DELAY}	芯片关断延迟		--	200	--	Ns
工作频率						
F _{MIN}	最小工作频率		--	5	--	KHz
F _{MAX}	最大工作频率		--	90	--	KHz
最大占空比						
D _{MAX}	系统工作最大占空比		--	42	--	%
功率管						
R _{DS_ON}	功率管导通阻抗		--	8	--	Ω



FM6604B (文件编号: S&CIC1425)

LED 功率射灯驱动 IC

BV _{DSS}	功率管的击穿电压	V _{GS} =0V/I _{DS} =250uA	650	--	--	V
I _{DSS}	功率管漏电流	V _{GS} =0V/V _{DS} =650v	--	--	1	uA
过温保护						
T _{SD}	热关断温度		--	150	--	°C
T _{SD_HYS}	过热保护迟滞		--	40	--	°C

应用信息

FM6604B 是一款专用于 LED 照明的恒流驱动芯片，采用专有的恒流架构和控制方法，芯片内部集成 650V 功率开关，只需要极少的外围组件就可以达到优异的恒流特性。采用了原边反馈技术，FM6604B 无需光耦及 TL431 反馈，也无需辅助绕组供电和检测，系统成本极低。

启动

系统上电后，母线电压通过启动电阻对 VCC 电容充电，当 VCC 电压达到芯片开启阈值时，芯片内部控制电路开始工作。FM6604B 内置 15V 稳压管，用于钳位 VCC 电压。芯片正常工作时，需要的 VCC 电流极低，所以无需辅助绕组供电。

恒流控制，输出电流设置

芯片逐周期检测变压器原边的峰值电流，CS 端连接到内部的峰值电流比较器的输入端，与内部 500mV 阈值电压进行比较，当 CS 电压达到内部检测阈值时，功率管关断。变压器原边峰值电流的表达式为：

$$I_{P_PK} = \frac{500}{R_{CS}} (mA)$$

CS 比较器的输出还包括一个 500ns 前沿消隐时间。LED 输出电流计算方法：

$$I_{LED} = \frac{I_{P_PK}}{4.3} \times \frac{N_P}{N_S}$$

其中，N_P 是变压器主级绕组的匝数，N_S 是变压器次级绕组的匝数，I_{P_PK} 是主级侧的峰值电流。

功率管

芯片内部集成功率 MOS 管，简化了芯片外围器件，节省了系统成本和体积。FM6604B 采用了 SOP-7 封装。

工作频率

系统工作在电感电流断续模式，无需环路补偿，最大占空比为 42%。建议设置正常工作时的最大频率为 65KHz~70KHz。如果设置的过高，会影响最大串联 LED 灯数量；如果设置的过低，会使 LED 电源开路电压过高。芯片限制了系统的极限最大工作频率和极限最小工作频率，以保证系统的稳定性。工作频率的计算公式为：



$$f = \frac{Np^2 \times V_{LED}}{9.5 \times Ns^2 \times Lp \times I_{LED}}$$

其中，Lp是变压器主级侧电感。

保护功能

FM6604B内置多种保护功能，包括LED开路/短路保护，原边过流保护，VCC欠压保护，芯片过温保护等。当输出LED开路时，系统会触发过压保护逻辑并锁死，系统停止开关工作。当LED短路时，系统工作在5kHz低频，所以功耗很低。当有些异常的情况发生时，比如CS采样电阻短路或者变压器饱和，芯片内部的快速探测电路会触发保护逻辑并锁死，系统马上停止开关工作。系统进入保护状态后，VCC电压开始下降；当VCC到达欠压保护阈值时，系统将重启。同时系统不断的检测负载状态，如果故障解除，系统会重新开始正常工作。

FM6604B 过温保护电路检测芯片结温度。当温度超过 125℃阈值时，芯片进入恒温工作模式，随着温度再升高 LED 电流会线性减小，起到不闪灯的效果。

PCB设计

在设计 FM6604B PCB 板时，需要遵循以下指南：旁路电容 Vcc的旁路电容需要紧靠芯片 Vcc和 GND 引脚。

地线

电流采样电阻的功率地线尽可能短，且要和芯片的地线及其它小信号的地线分头接到母线电容的地端。

功率环路的面积

减小功率环路的面积，如变压器主级、功率管及吸收网络的环路面积，以及变压器次级、次级二极管、输出电容的环路面积，以减小 EMI 辐射。

NC 引脚

NC 引脚必须悬空以保证芯片引脚间距离满足爬电距离。

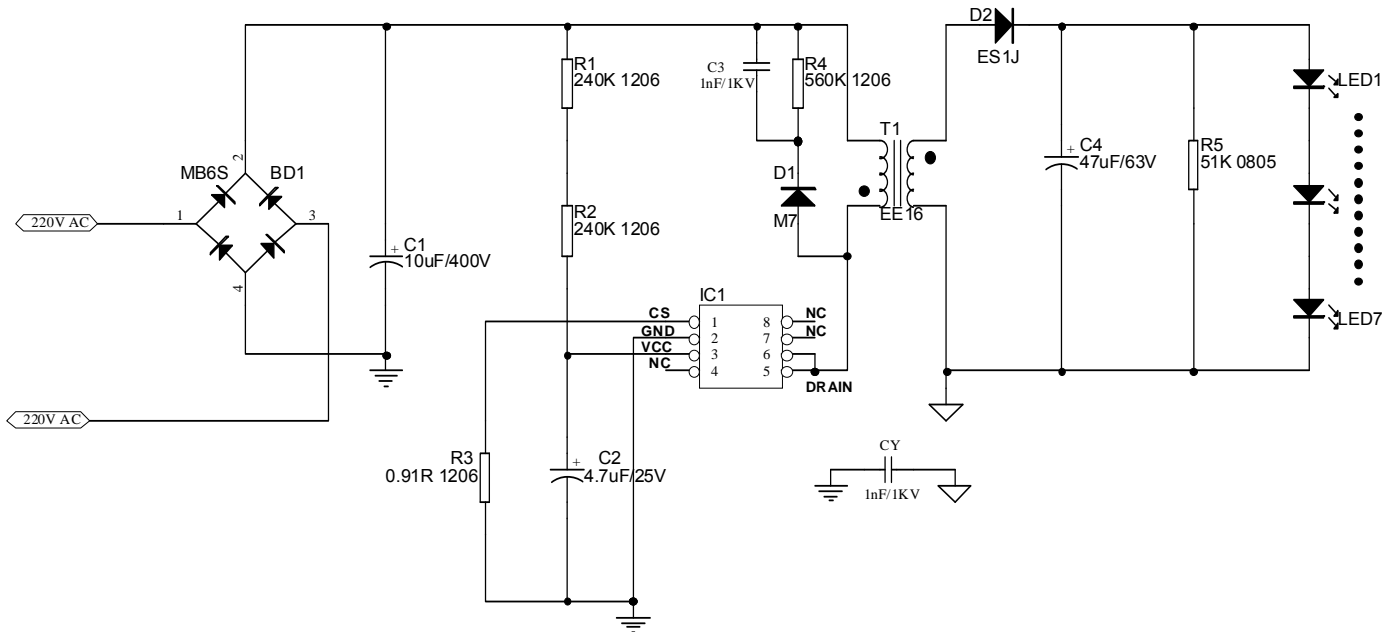
Drain 引脚

增加 Drain 引脚的铺铜面积以提高芯片散热。



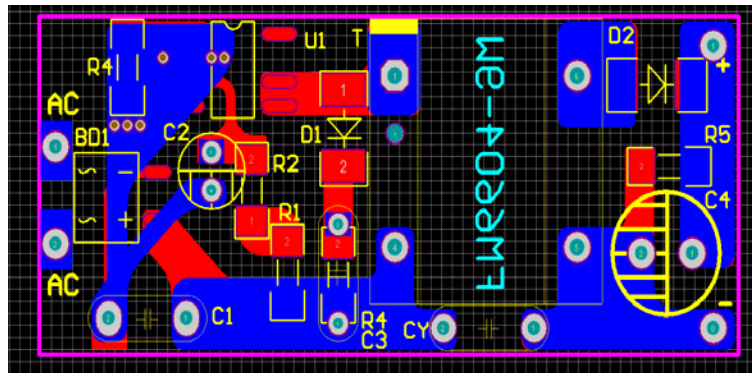
典型应用

➤ FM6604B ——36V/260mA



BOM 表及变压器规格

➤ PCB





➤ BOM 表

序号	元件名称	型号&规格	单位	用量	位置	备注
1	贴片电阻	0.91R 1206 1%	PCS	1	R3	
2	贴片电阻	240K 1206 5%	PCS	3	R1, R2, R4	
3	贴片电阻	49.9K 1206 5%	PCS	1	R5	
4	贴片电容	4.7UF/50V 0805	PCS	1	C2	
5	插件瓷片电容	1nF/1KV	PCS	2	C3, CY	
6	电解电容	47UF/63V 6*12 105°	PCS	1	C4	
7	电解电容	10UF/400V 10*15 105°	PCS	1	C1	
8	贴片二极管	M7 DO-241AC	PCS	1	D1	
9	贴片二极管	ES1J DO-214AC	PCS	1	D2	
10	整流桥	MB6S	PCS	1	BD1	
11	电子线	红	PCS	1	V+	
12	电子线	黑	PCS	3	V-, AC, AC	
13	IC	FM6604B SOP-7	PCS	1	IC1	
14	变压器	EE16 卧式 PC40	PCS	1	T	
15	印制板	FM6604B-9W V1.0	PCS	1		

注：以上 BOM 表仅供参考，请以实际应用为准！



FM6604B (文件编号: S&CIC1425)

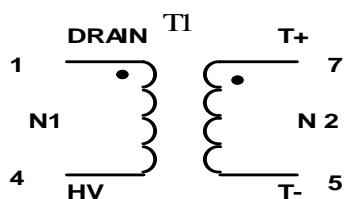
LED 功率射灯驱动 IC

变压器规格

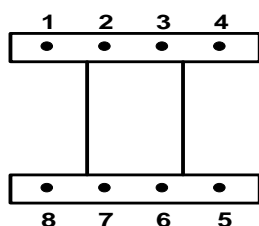
1、结构图(EE16 卧式 (4+4P))

骨架类型	PIN 数目	针距	排距	备注
EE16 卧式、PC40	4+4	3.0mm	11mm	卧式

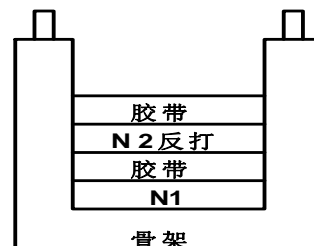
2、原理图



EE16 卧式



底部脚朝上



二、绕组列表

序号	绕组	材质	始头—末头	匝数	绝缘胶带	备注
1	N1	0.22mm*1P (2UEW)	1—4	127 Ts	2Ts	密绕
2	N2 反打	0.3mm*1P (2UEW)	5—8	56Ts	3Ts	密绕，反方向绕线

备注：原边起点从 IC 漏极端开始高压端结束；次级 N2 反方向绕制线圈。

三、工艺要求

- 绕线时注意每层线圈表面平整，注意漆膜的保护，避免高压出线头交叉。
- 变压器表面干净整洁，尺寸不影响安装，所有绕组引脚必须浸锡处理。
- 气隙在磁芯中柱位置，用 4.5mm 淡黄色胶带包 3Ts。
- 产品真空浸油，烘干处理。
- PIN3、PIN6、PIN7 脚拔除。
- 在成品顶部贴上：

四、电气性能要求

1、感量测试 (10KHz@1V)

感量 $L_{5-1}=1.0mH \pm 5\%$

漏感 $L_{55-1} \leq 65uH$ (其它脚短接)

2、耐压测试 (AC 50Hz)

PRI.TO SEC. ----- 3KVAC /3mA/5S

PRI.TO CORE. ----- 1.50KVAC /3mA/5S

SEC.TO CORE. ----- 1.50KVAC /3mA/5S



封装信息

SOP-7

