



一、概述

FM090A 工作状态稳定, 并带有发热丝短路保护功能, 在负载电阻小于 0.8 Ohm 时输出截止; 省电模式下静态电流小于 5uA, 而吸烟时雾化片的电流大于 3A; 同时该芯片具有可视化的 LED 工作指示功能; 充电性能优越, 具有完善的电池保护功能; 该芯片采用 ASIC 设计, 不会有目前的 MCU 方案的死机现象, 也不会出现因低于临界电压而引起的芯片无法复位现象。当锂电池充电电压 < 2.7V 时为涓流充电, 可确保不损坏电池, 确保安全; 充至 2.7V 以上时, 开始大电流充电, 当电压接近 4.2V 时, 充电电流逐步下降。充电电压检测误差可做到 1% 以内。

外围应用电路简单。IC 内集成稳压管, 加工方便、降低损耗; 采用 SOP-8 封装, 体积小。

二、特点

- 省电模式下, 静态电流小(<5uA)
- 内含短路保护功能(SCP)
- 内含欠压保护功能(UVLO)
- 内含过热保护功能(OTP)
- 完善的 LED 工作指示功能
- 增加独立的充电端口, 充电时也能点烟
- 充电电压检测误差精度高(1%以内)
- 充电过程涓流充电, 恒流充电, 恒压充电的切换, 确保充电过程中电池的安全
- 系统外围应用电路简单, 成本低
- 采用 ASIC 设计

三、产品应用

- 电子点烟器

四、引脚示意图及说明

引脚示意图		引脚序号	引脚名称	引脚说明
AT	1	1	AT	接发热丝, 作为驱动电流的输出端
VDD	2	2	VDD	电池正极输入端
LED	3	3	LED	外接 LED 灯, 作为工作指示灯的驱动端
NC	4	4	NC	悬空
		5	GND	芯片接地端
		6	CHG	USB 充电端口
		7	KEY	与开关相连, 作为采样信号的输入端
		8	NC	悬空



五、极限参数

符号	参数	范围	单位
VDD	电源电压	-0.3—4.5	V
VAT	负载端电压, 充电时作为电源引脚	-0.3—6	V
VLED	LED 端电压	-0.3—+0.3	V
VCC	独立充电端电压	-0.3—6	V
PD	功率损耗	Internalty Limited	mW
TOPR	操作温度	-20—+120	°C
TSTG	保存温度	-40—+150	°C

六、电气特性

条件: VDD=3.7V, T=25°C (除非特别注明)

符号	参数	条件	最小值	典型值	最大值	单位
Vopen	充电时 Vdd 端空载电压		4.16	4.2	4.26	V
Vuvlo	低压检测阈值			3.3		V
Iq	静态电流	省电模式		2.4	5	uA
Icharge	充电电流	2.7≤Vdd≤4.1		250		mA
		Vdd<2.7		40		mA
Rdson	开关管导通阻抗			0.1		Ohm
Iled	LED 输出电流			10		mA
RL	短路保护阈值				0.8	Ohm
Vat	AT 端电压				3.7	V
Tsd	过热保护阈值			165		°C
Tsd_hys	过热保护迟滞			50		°C
Tch	充电时热保护阈值			140		°C

七、功能描述

FM090A 是一款高集成度的高性能的应用于电子烟的控制芯片, 不同于以往的 MCU 方案, 该芯片采用 ASIC 设计, 不会发生死机现象, 也不会出现因低于临界电压而引起的芯片无法复位的现象。该 IC 内部集成有 MOS 管及稳压管, 制作方便, 功率损耗低, 而且外围元件极少, 仅需要一颗 LED 灯和一颗电容即可, 系统成本低。该电路的功能模块由基准源 BG、偏置电流 I_BIAS、振荡器 OSC、 低压检测电路、数字逻辑控制电路、LED 指示灯



FM090A (文件编号: S&CIC1453)

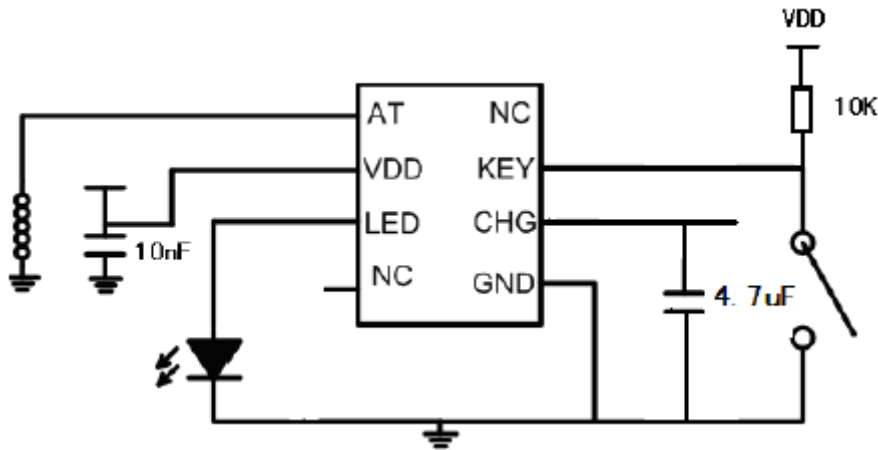
电子点烟器控制 IC

驱动电路、内置功率管的驱动以及充电模块组成。其主要功能特点如下所示:

- 1) 低的静态工作电流(<5uA)
- 2) 芯片内部集成按键触发方式,方便应用。
- 3) 充电性能优越, 充电过程安全, 有过充保护, 低压涓流充电以及充满电 LED 闪灯提示。
- 4) 保护控制模块

该芯片内部还集成有欠压保护模块(UVLO),用于检测系统的电池的供电电压, 当工作电压低于 3V 时, UVLO 输出使能有效; 短路保护模块(SCP), 用以指示雾化丝的负载电阻小于 1 Ohm 的情况; 过温保护模块(OTP), 用于控制系统的工作温度, 防止系统过热, 减少芯片使用寿命。

八、典型应用电路图



九、封装信息

