



一、 描述

SC34073M 是专用于直流-直流降压变换器控制部分的集成电路。芯片内集成了有温度补偿带隙基准源电路，一个占空比周期控制振荡器、驱动器和大电流输出开关，与 SC34063 产品比较，能使用最少的外接元件构成开关式降压变换器。

广泛适用于汽车充电器、直流降压变换器等产品。

二、 特点

- SC34073M 外接电路元件少，适用于车充充电器等低成本充电器方案；
- 工作电压范围大：3.0V~24V；
- 有短路电流保护功能；
- 低静态电流；
- 输出电压范围如下：
 SC34073M: 5.25V±3%@Vin=12.0V;
 SC34073MA: 5.55V±3%@Vin=12.0V;
 SC34073MB: 6.0V±3%@Vin=12.0V;
 SC34073MC: 7.0V±3%@Vin=12.0V;
- 输出电流最大可达 800mA@ Vin=12.0V;
- 封装形式：DIP-8。

三、 电气参数

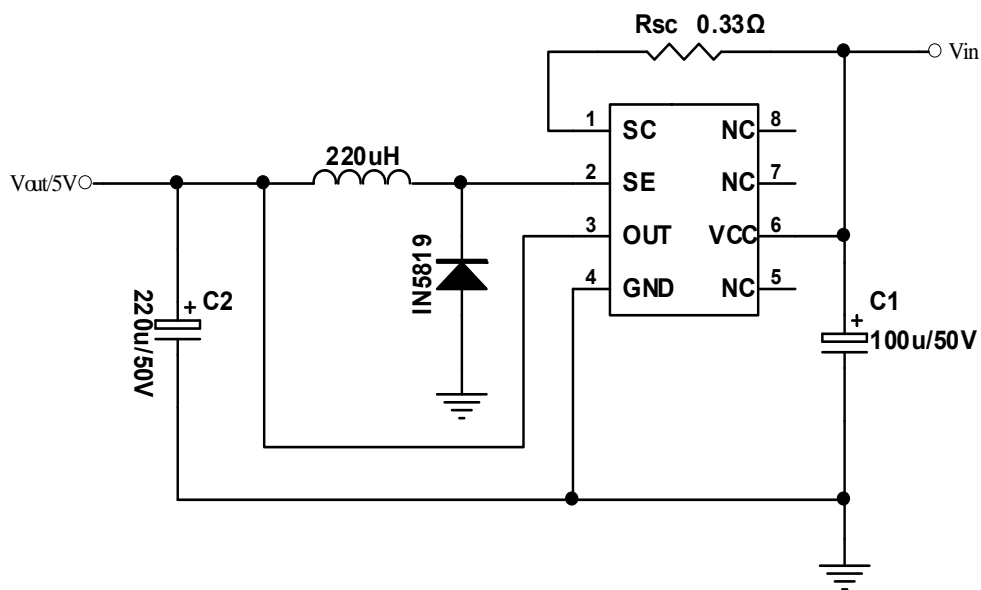
参数名称	测试条件	最小值	典型值	最大值	单位
V _{CC}	I _o = No Load	3.0	12.0	24	V
I _{CC}	V _{CC} = 12.0V, I _o = No Load	--	5.0	8.0	mA
线性调整	V _{in} = 15V~25V, I _o = 500mA	--	--	20	mV
负载调整	V _{in} = 25V, I _o = 50mA~500mA	--	--	100	mV
输出纹波	V _{in} = 25V, I _o = 500mA	--	--	100	mVp-p
短路电流	V _{in} = 25V, R _L = 0.1Ω	--	--	1.2	A
效率	V _{in} = 25V, I _o = 500mA	--	81	--	%
工作环境温度	--	0	--	60	°C
频率	V _{CC} = 12.0V, I _o = 500mA	80	100	120	KHz



四、PIN 脚定义

引脚图	序号	名称	功能说明
<p>DIP-8</p>	1	SC	开关集电极
	2	SE	开关发射极
	3	OUT	输出端
	4	GND	地
	5	NC	悬空
	6	VCC	电源端
	7	NC	悬空
	8	NC	悬空

五、电路图



注：比 SC34063 在一般应用中减少了三个元件。



六、 封装尺寸图

