



一、概述

TC34093 系列是专用于直流-直流降压变换器控制部分的集成电路。芯片内集成了有温度补偿带隙基准源电路，一个占空比周期控制振荡器、驱动器和大电流输出开关，与 SC34063 产品比较，能使用最少的外接元件构成开关式降压变换器。

广泛适用于汽车充电器、直流降压变换器等产品。

TC34093 系列产品如下：

产品型号	输出电压	输出电流	封装形式
TC34093S/TC34093D	4.99 ~5.22V	500mA	SOP-8/DIP-8
TC34093AS/TC34093AD/TC34093SAD	5.5~5.72V	500mA	SOP-8/DIP-8/QIPAI-8
TC34093BS/TC34093BD	5.91~6.09V	500mA	SOP-8/DIP-8

二、特点

- 外接电路元件少，适用于车充充电器等低成本充电器方案；
- 工作电压范围大：7.0V~24V；
- 有短路电流保护功能；
- 低静态电流；

三、电气参数

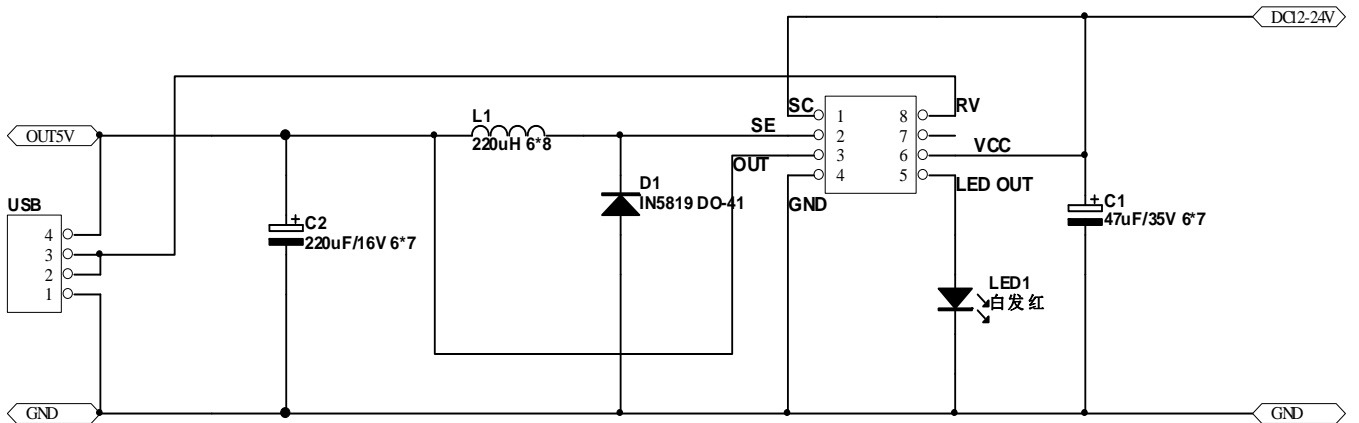
参数名称	测试条件	最小值	典型值	最大值	单位
V _{CC}	I _o = No Load	8.0	12.0	24	V
I _{CC}	V _{CC} = 12.0V, I _o = No Load	--	2.2	--	mA
线性调整	V _{in} = 15V~25V, I _o = 500mA	--	--	20	mV
负载调整	V _{in} = 25V, I _o = 50mA~500mA	--	--	70	mV
输出纹波	V _{in} = 25V, I _o = 500mA	--	--	100	mVp-p
短路电流	V _{in} = 25V, R _L = 0.1Ω	--	--	1.2	A
效率	V _{in} = 25V, I _o = 500mA	--	81	--	%
工作环境温度	--	0	--	60	℃
频率	V _{CC} = 12.0V, I _o = 500mA	60	80	100	KHz



四、 引脚图及引脚说明

引脚图		序号	名称	功能说明
	1	SC	开关集电极	
	2	SE	开关发射极	
	3	OUT	输出端	
	4	GND	地	
	5	LED out	电源指示灯	
	6	VCC	电源端	
	7	NC	悬空	
	8	RV	输出 2V 电压, 设置 USB 输出电流。	

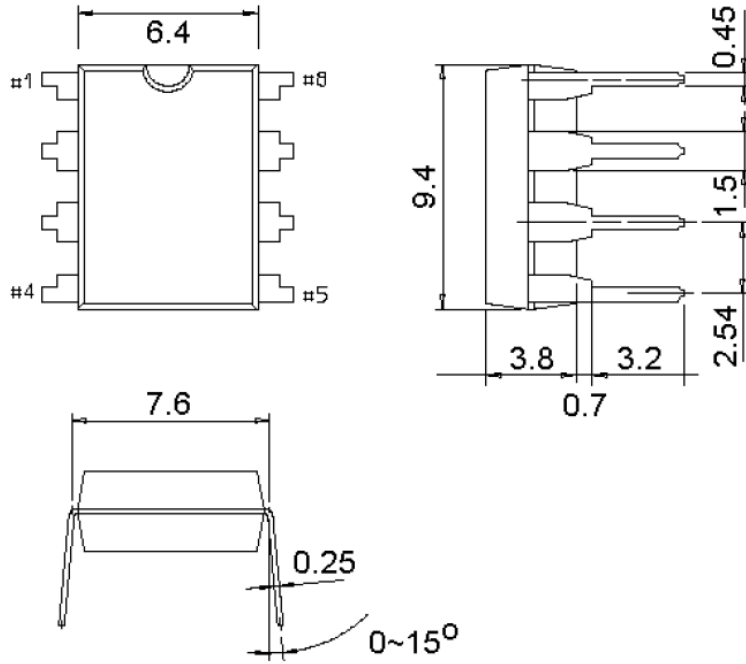
五、 电路原理图





六、 封装尺寸图

DIP-8



SOP-8

