



### 一、概述

FM34093M 系列是专用于直流-直流降压变换器控制部分的集成电路。芯片内集成了有温度补偿带隙基准源电路，一个占空比周期控制振荡器、驱动器和大电流输出开关，与 SC34063 产品比较，能使用最少的外接元件构成开关式降压变换器。

广泛适用于汽车充电器、直流降压变换器等产品。

FM34093M 系列产品如下：

产品型号	输出电压	输出电流	封装形式
FM34093MD	5.10V ± 1%	800mA	DIP-8
FM34093SMD	5.10V ± 1%	750mA	QIPAI-8
FM34093MS	5.10V ± 1%	750mA	SOP-8
FM34093MAD	5.60V ± 1%	800mA	DIP-8

### 二、特点

- 外接电路元件少，适用于车充充电器等低成本充电器方案；
- 工作电压范围大：7.0V~24V；
- 有短路电流保护功能；
- 低静态电流；

### 三、电气参数

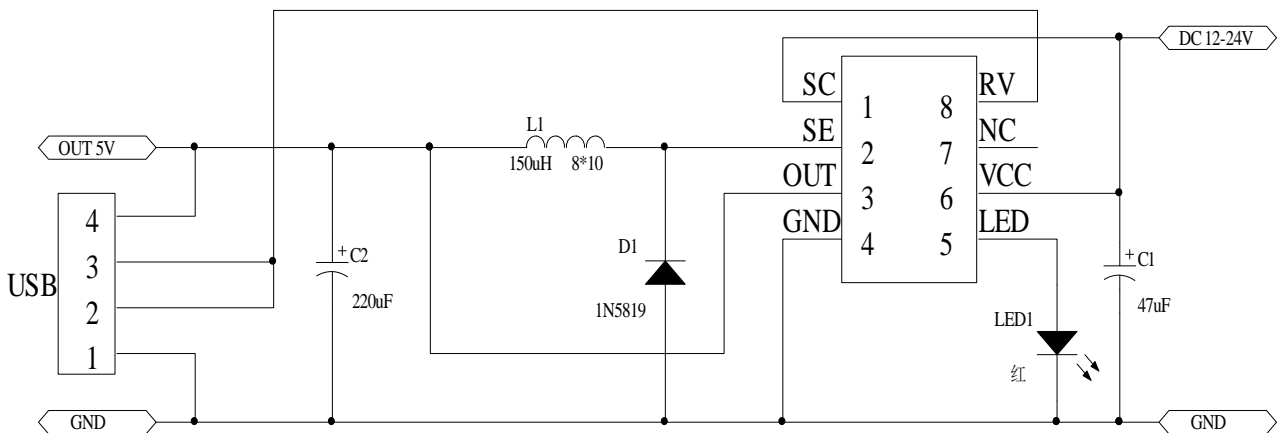
参数名称	测试条件	最小值	典型值	最大值	单位
V <sub>CC</sub>	I <sub>O</sub> = No Load	8.0	12.0	24	V
I <sub>CC</sub>	V <sub>CC</sub> = 12.0V, I <sub>O</sub> = No Load	--	2.2	--	mA
线性调整	V <sub>in</sub> = 15V~25V, I <sub>O</sub> = 500mA	--	--	20	mV
负载调整	V <sub>in</sub> = 25V, I <sub>O</sub> = 50mA~500mA	--	--	70	mV
输出纹波	V <sub>in</sub> = 25V, I <sub>O</sub> = 500mA	--	--	200	mVp-p
短路电流	V <sub>in</sub> = 25V, R <sub>L</sub> = 0.1Ω	--	--	1.2	A
效率	V <sub>in</sub> = 25V, I <sub>O</sub> = 800mA	--	81	--	%
工作环境温度	--	0	--	60	°C
频率	V <sub>CC</sub> = 12.0V, I <sub>O</sub> = 800mA	60	80	100	KHz



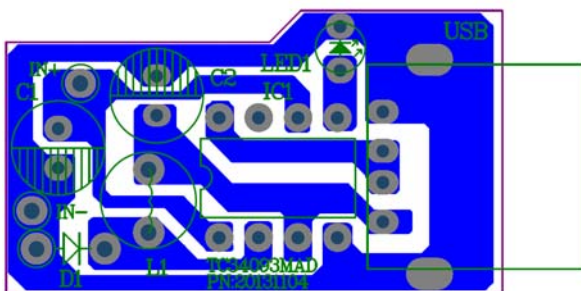
## 四、引脚图及引脚说明

引脚图	序号	名称	功能说明
	1	SC	开关集电极
	2	SE	开关发射极
	3	OUT	输出端
	4	GND	地
	5	LED out	电源指示灯
	6	VCC	电源端
	7	NC	悬空
	8	RV	输出2V电压, 设置USB输出电流。

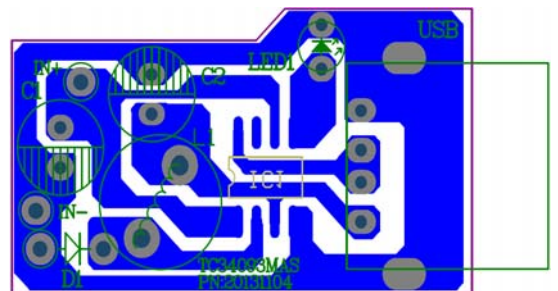
## 五、电路原理图



## 六、PCB 版图



**FM34093MD**



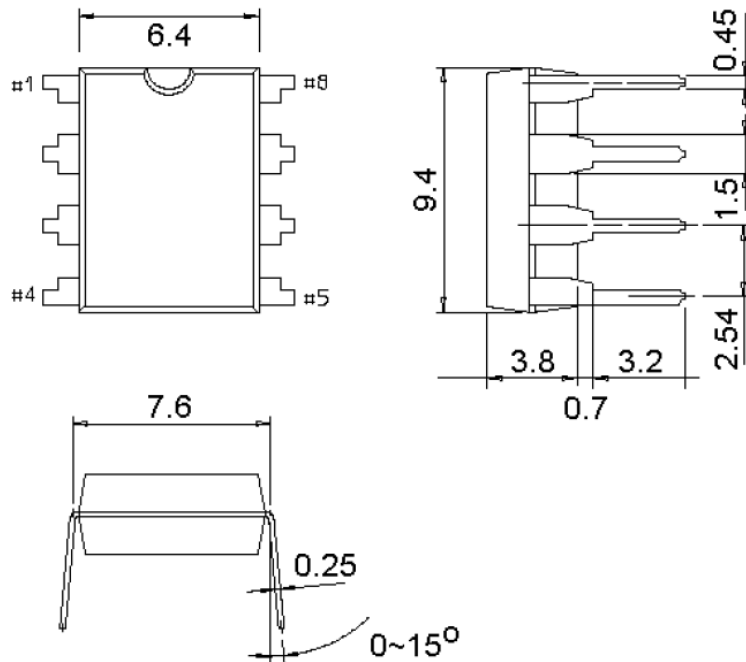
**FM34093MS**



### 七、BOM 表

序号	元件名称	型号&规格	单位	用量	位置
1	印制板		PCS	1	
2	电解电容	47uF/35V 6x8mm 20%	PCS	1	C1
3	电解电容	220uF/16V 6x8mm 20%	PCS	1	C2
4	二极管	1N5819	PCS	1	D1
5	工字电感	150uH 8x10mm	PCS	1	L1
6	发光二极管	红灯 $\phi 3$	PCS	1	LED1
7	IC	FM34093MD/MS DIP-8/SOP-8	PCS	1	IC1
8	USB		PCS	1	USB
9	电子线	$\phi 1.5*60$ mm 黑色	PCS	1	IN-
10	电子线	$\phi 1.5*60$ mm 红色	PCS	1	IN+

### 八、封装尺寸图



(DIP-8)

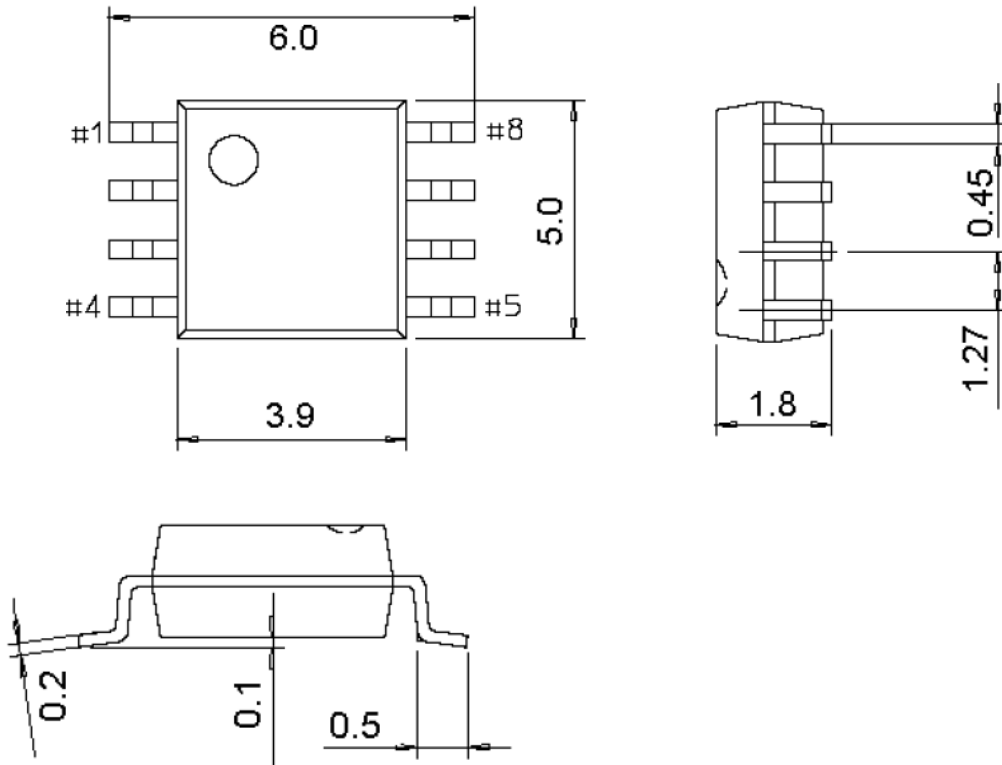


深圳市富满电子有限公司

SHENZHEN FUMAN ELECTRONICS CO., LTD.

FM34093M 系列 (文件编号: S&CIC1106)

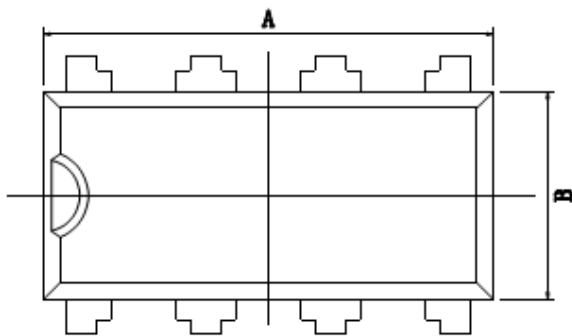
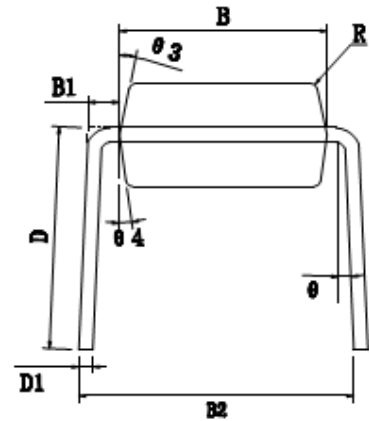
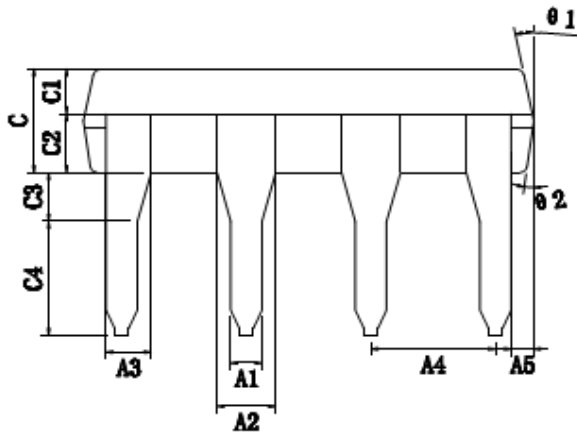
降压型直流-直流变换器控制 IC



(SOP-8)



QIPAI-8



符号	最小 (mm)	最大 (mm)	符号	最小 (mm)	最大 (mm)
A	6.45	6.55	C2	0.80	0.90
A1	0.445	0.455	C3	0.65	0.75
A2	0.845	0.855	C4	1.60	1.70
A3	0.645	0.655	D	3.16	3.26
A4	1.75	1.85	D1	0.195	0.205
A5	0.32	0.33	θ	2.5° (TYP)	
B	2.95	3.05	θ1	12° (TYP)	
B1	0.425	0.475	θ2	8° (TYP)	
B2	3.78	4.28	θ3	12° (TYP)	
C	1.45	1.55	θ4	8° (TYP)	
C1	0.60	0.70	R	0.1° (TYP)	