



概述

FM2514 是一款 USB 快速充电控制 IC，符合 USB 电池充电规范 1.2 版本，它允许充电装置吸取的电流类似于使用原装充电器。FM2514 可自动识别充电设备类型，支持多种智能手机，并通过对应的 USB 充电协议与设备握手，使之获得最大充电电流，在保护充电设备前提下节省充电时间。

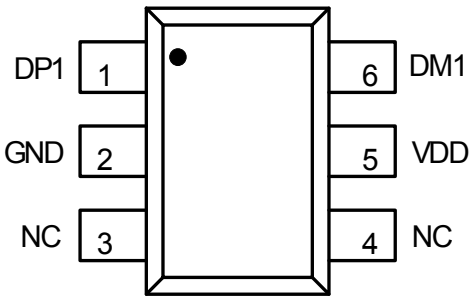
特点

- 支持多种USB充电协议，各充电协议自动切换：
 - ✧ Divider1/Divider2充电协议（苹果专用）
 - ✧ D+/D - 置1.2V模式（三星专用）
 - ✧ BC1.2 DCP及CTIS YD/T 1591-2009充电协议
- 可靠的上电复位(POR)及低压复位(LVR)性能
- 封装形式：SOT23-6

应用

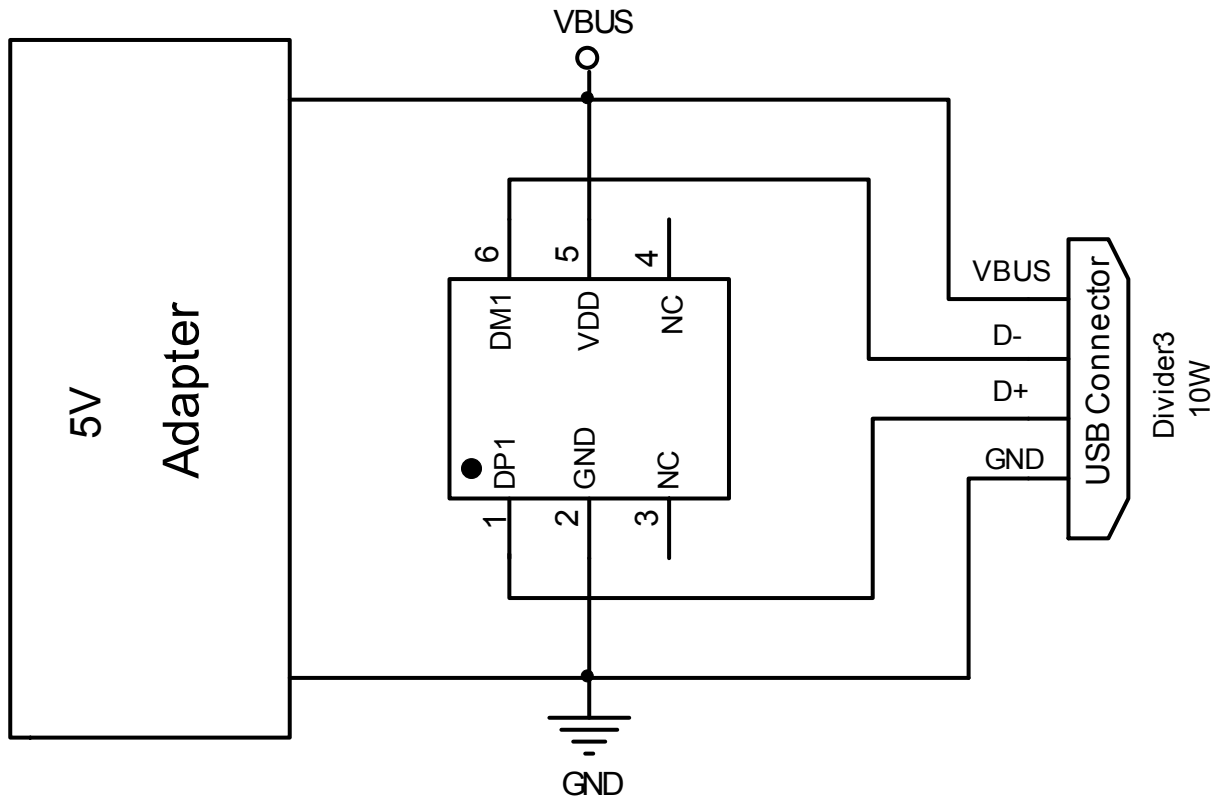
- 移动电源
- 便携式充电器
- 车载充电器等

引脚示意图及说明

 <p style="text-align: center;">SOT23-6</p>		序号	引脚名称	引脚说明
		1	DP	USB 协议输出端 D+
2	GND	电源接地端		
3/4	NC	悬空		
5	VDD	正极电源引脚		
6	DM	USB 协议输出端 D-		



典型应用电路图



电气特性

绝对最大额定值

项目	符号	范围	单位
工作电压	VDD	-0.3~5.5	V
输入/输出电压	VI/VO	-0.5~VDD+0.5	V
工作温度	TOPR	-20~85	°C
储藏温度	TSTG	-50~125	°C
ESD 水平 (DP/DM, HBM)	VESD	>8000	V

电气参数

参数	符号	条件	最小值	典型值	最大值	单位
工作电压	VDD		4.5	5.0	5.5	V
LVR 电压	VLVR			4.0		V
工作电流	IDD	正常模式		160		uA
		LVR 复位 (*)		65		uA
DP/DM 电压	VDP	VDD=5.0V	2.57	2.7	2.84	V
	VDM		1.9	2.0	2.1	V

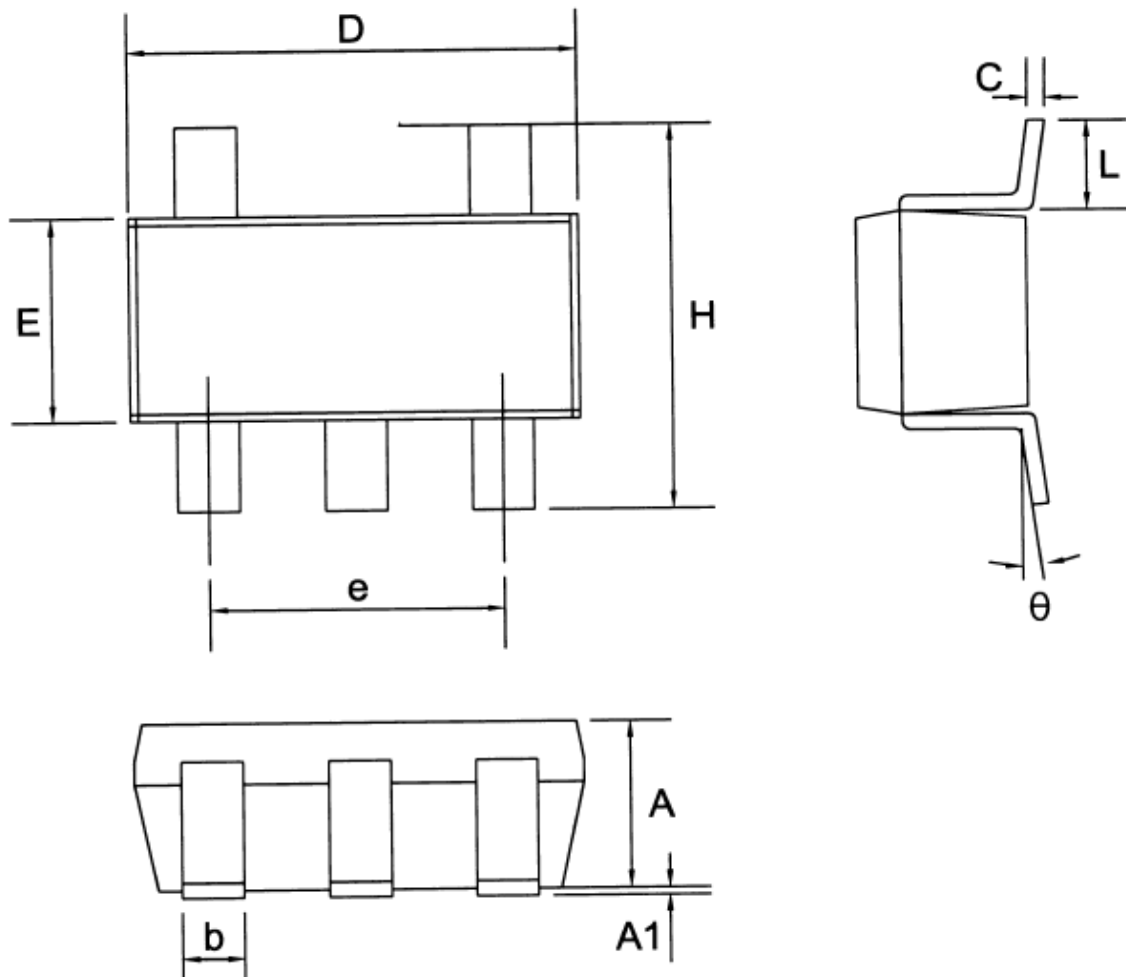
若无特殊说明, VDD 为 5.0V, 环境温度为 25°C, 输出无负载



功能说明

- 智能手机/选项卡将监测时间/D+/D-电压/电流信号来确定是哪种充电器端口连接。
- 专用充电器限制：
 - ◇ 苹果 ipad USB 充电器不适用于三星 Galaxy。
 - ◇ 三星 Galaxy 充电器不适用于苹果手机和 ipad。
 - ◇ 普通的 USB 充电器适用于 BC1.2, DCP, 和 DP/DM 短接, 但不适用于苹果手机/ipad/三星 Galaxy。
- 如果 USB 充电器使用 FM2514, 通过 USB 充电协议与设备握手, 将自动配置专用的 DP/DM BIOS 电压用于连接充电装置。

封装信息





符号	毫米			英寸		
	最小	典型	最大	最小	典型	最大
A	1.00	1.10	1.20	0.039	0.043	0.047
A1	0.00	--	0.10	0.000	--	0.004
b	0.35	0.40	0.50	0.014	0.016	0.020
C	0.10	0.15	0.25	0.004	0.006	0.010
D	2.70	2.90	3.10	0.106	0.114	0.122
E	1.40	1.60	1.80	0.055	0.063	0.071
e	--	1.90	--	--	0.075	--
H	2.60	2.80	3.00	0.102	0.110	0.118
L	0.35	0.45	0.55	0.014	0.018	0.022
θ	0°	5°	10°	0°	5°	10°