



### 概述

EC100D是一款具有超低导通阻抗、短路保护电流可设置的防止电源短路和过流的保护器件。EC100D集成过温保护功能，关断自动泄放功能。EC100D能阻断反向电流传输。

### 特点

- 工作电压: 2.4v to 5.5v
- 保护电流可设置
- 使能电平: 高有效
- 过温自动关断和重启
- 电流过流响应时间为2us
- 无反向体二极管, 输出可以比输入电压高
- 关断自动泄放功能
- SOT23-5封装, 减小PCB面积

### 应用

- USB 3G 数据卡
- USB dongle
- 平板电脑
- PC 和笔记本电脑

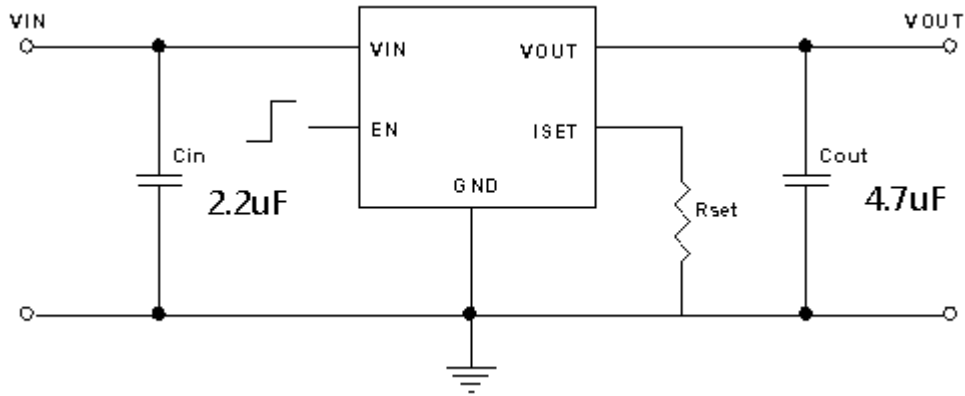
### 引脚示意图及说明

序号	引脚名称	引脚说明
1	VOUT	输出端
2	GND	地
3	ISET	保护电流设置端, 连接一个电阻 Rset 到 GND: $I_{lim} (A) = 6800/Rset (ohm)$
4	EN	使能端。高电平有效, 默认为低。
5	VIN	输入端

SOT23-5



典型应用电路图



最大额定值

所有引脚-----	-6V
功率耗散, $P_D@T_A=25^\circ\text{C}$ (SOT23-5) -----	0.6W
封装热阻 $\theta_{JA}$ -----	200°C/W
$\theta_{JC}$ -----	130°C/W
最大结温-----	150°C
引脚温度 (焊接 10 秒) -----	260°C
存贮温度范围-----	-65°C~150°C
ESD 人体模型-----	2KV
机器模型-----	200V

注：高于绝对最大额定值部分所列数值的应力有可能对器件造成永久性的损害，在任何绝对最大额定值条件下暴露的时间过长都有可能影响器件的可靠性和使用寿命。

推荐工作条件

IN-----	2.4~5.5V
OUT、EN、ISET-----	0~5.5V
GND-----	-0.3V~+0.3V
工作结温-----	-40°C~125°C
环境温度-----	-40°C~85°C

注：超出这些工作条件，器件工作特性不能保证。



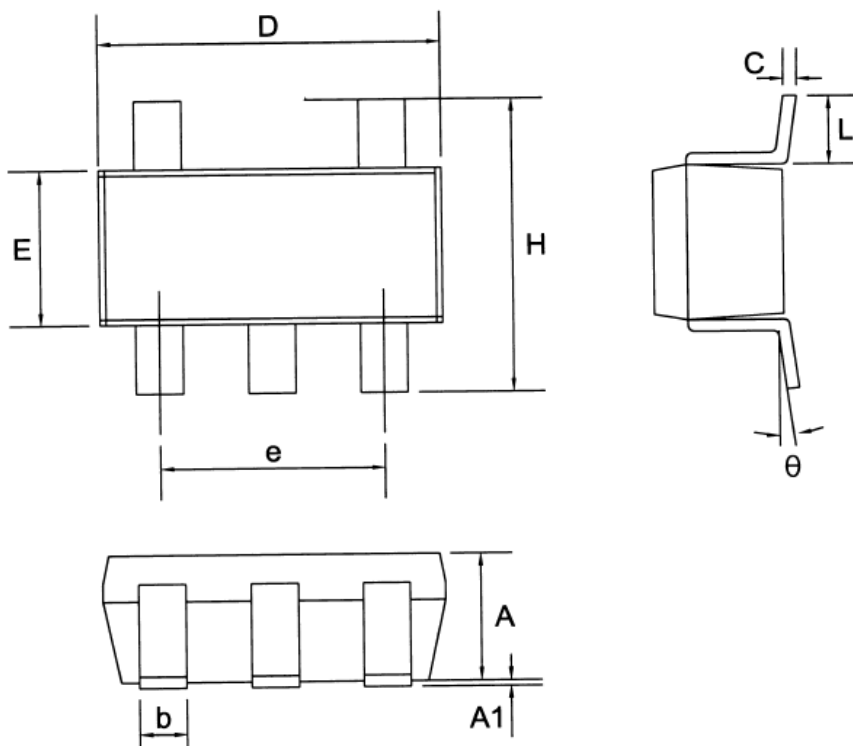
#### 电气特性

V<sub>in</sub>=5V, C<sub>L</sub>=1uF, T<sub>A</sub>=25°C

参数	符号	测试条件	最小值	典型值	最大值	单位
输入电压范围	V <sub>in</sub>		2.4		5.5	V
输入关断电流	I <sub>SHDN</sub>	负载开路, IC 关闭		1		uA
静态工作电流	I <sub>Q</sub>	负载开路, IC 使能		50		uA
MOS 导通阻抗	R <sub>DS(ON)</sub>			80		mΩ
短路响应时间	T <sub>short</sub>	输出负载从满载的 1/2 到 50mΩ 短路到地		2		us
EN 上升门槛	V <sub>EN(H)</sub>		2.0			V
EN 下降门槛	V <sub>EN(L)</sub>				1.0	V
IN UVLO 门槛	V <sub>IN,UVLO</sub>				2.4	V
IN UVLO 迟滞	V <sub>IN,HYS</sub>			0.1		V
过流门限	I <sub>LIM</sub>	R <sub>SET</sub> =6.8KΩ	0.75	1	1.25	A
	I <sub>LIM(MIN)</sub>					A
	I <sub>LIM(MAX)</sub>			1.5		A
开启时间	T <sub>ON</sub>	R <sub>L</sub> =10Ω		320		us
关断时间	T <sub>OFF</sub>	R <sub>L</sub> =10Ω, C <sub>L</sub> =1uF		10		us
输出放电电阻	R <sub>DIS</sub>			500		Ω
反向漏电流	I <sub>RL</sub>	V <sub>OUT</sub> =5.5V, V <sub>IN</sub> =0V		0.2	1	uA
热关断温度	T <sub>SD</sub>				130	°C
热关断迟滞					30	°C



#### 封装信息



符号	毫米			英寸		
	最小	典型	最大	最小	典型	最大
A	1.00	1.10	1.20	0.039	0.043	0.047
A1	0.00	--	0.10	0.000	--	0.004
b	0.35	0.40	0.50	0.014	0.016	0.020
C	0.10	0.15	0.25	0.004	0.006	0.010
D	2.70	2.90	3.10	0.106	0.114	0.122
E	1.40	1.60	1.80	0.055	0.063	0.071
e	--	1.90	--	--	0.075	--
H	2.60	2.80	3.00	0.102	0.110	0.118
L	0.35	0.45	0.55	0.014	0.018	0.022
theta	0°	5°	10°	0°	5°	10°