



一、概述

这种八线收发器设计用于异步双向数据总线通信，这种控制功能的实现最大限度地减少了外部时间的要求。该器件允许数据从 A 总线传输到 B 总线或从 B 总线传到 A 总线，这种数据传输的方向取决于 DIR 脚的电平。输出使能脚(/OE)的输入能有效的将数据总线隔离。

74HC245C 的工作温度范围为-40°C 到 85°C。

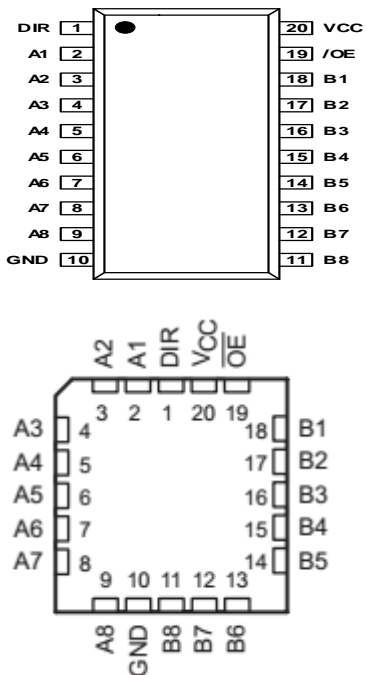
二、特点

- 采用 COMS 工艺
- 宽电压工作范围：3.0V~5.0V
- 双向三态输出
- 八线双向收发器
- 采用的封装形式：SOP-20,TSSOP-20、QFN20(4X4)

三、产品应用

- 全彩 LED 显示屏模组；LED 显示屏控制卡。

四、引脚图及引脚说明

 <p>TSSOP-20/QFN20(4X4)</p>	序号	引脚名称	引脚说明
	1	DIR	方向控制端
	2~9	A1~A8	数据输入/输出端
	10	GND	逻辑地
	11~18	B8~B1	数据输入/输出端
	19	/OE	输出使能端
	20	VCC	逻辑电源端

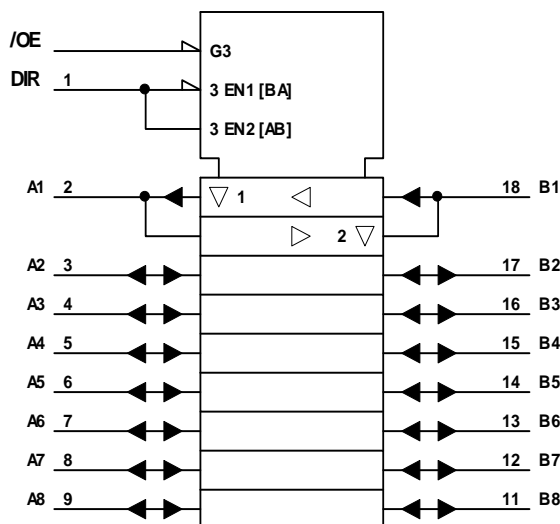


五、绝对最大额定值

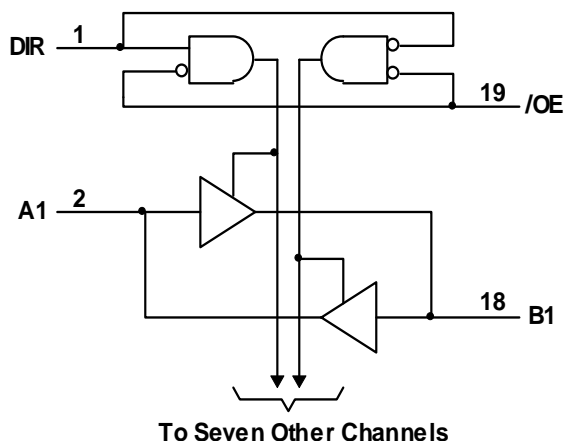
参数	符号	测试条件	值	单位
电源电压	V _{CC}		-0.5 ~ 7	V
输入钳位电流	I _{IK}	V _I < 0 or V _I > V _{CC}	±20	mA
输出钳位电流	I _{OK}	V _O < 0 or V _O > V _{CC}	±20	mA
连续输出电流	I _O	V _O = 0 to V _{CC}	±35	mA
流过 V _{CC} 或 GND 的电流			±70	mA
存储温度范围	T _{stg}		-65 ~ 150	°C

六、逻辑部分

➤ 逻辑符号



➤ 逻辑图 (正逻辑)





七、交流特性 (VDD=5V Tamb=25°C)

参数	测试条件	74HC245T			单位
		最小	典型	最大	
供电电压 (Vcc)		2	5	6	V
输入高电平 (VIH)	Vcc = 2V	1.5	-	-	V
	Vcc = 4.5V	3.15	-	-	
	Vcc = 6V	4.2	-	-	
输入低电平 (VIL)	Vcc = 2V	0	-	0.5	V
	Vcc = 4.5V	0	-	1.35	
	Vcc = 6V	0	-	1.8	
输入电压 (VI)		0	-	Vcc	V
输出电压 (VO)		0	-	Vcc	V
传输延时 (Tpd)	Vcc = 4.5V	0	-	500	nS
操作温度 (TA)		-40	-	85	°C

八、电气特性

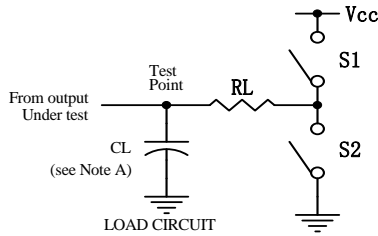
参数	测试条件	Vcc	TA = 25°C			Ta = -40 to 85°C		单位	
			最小	典型	最大	最小	最大		
VOH	VI = VIH or VIL	IOH = -20uA	2V	1.9	1.998	-	1.9	-	V
			4.5V	4.4	4.499	-	4.4	-	
		6V	5.9	5.999	-	5.9	-		
		IOH = -6mA	4.5V	3.98	4.3	-	3.98	-	
		IOH = -7.8mA	6V	5.48	5.8	-	5.48	-	
VOL	VI = VIH or VIL	IOH = 20uA	2V	-	0.002	0.1	-	0.1	V
			4.5V	-	0.001	0.1	-	0.1	
		6V	-	0.001	0.1	-	0.1		
		IOH = 6mA	3V	-	0.17	0.26	-	0.26	
		IOH = 7.8mA	4.5V	-	0.15	0.26	-	0.26	
Ii	DIR or /OE	VI = Vcc or 0	6V	-	±0.1	±100	-	±100	nA
Ioz	A or B	VO = Vcc or 0	6V		±0.01	±0.5		±0.5	uA
Icc		VI = Vcc or 0, IO = 0	6V	-	-	8	-	80	uA
Ci	DIR or /OE		2V to 6V	-	3	10	-	10	pF

操作特性 (TA=25°C)

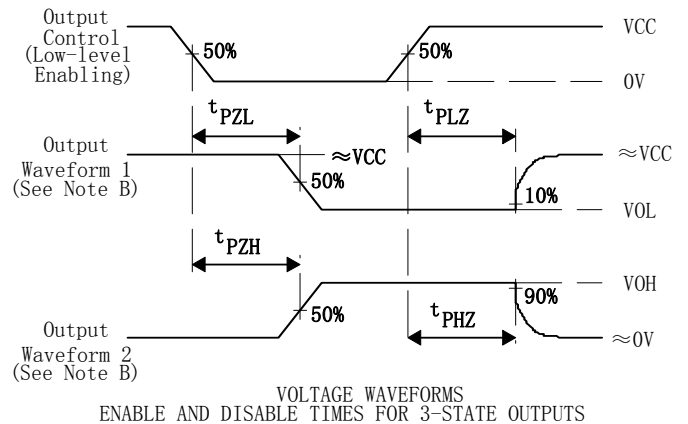
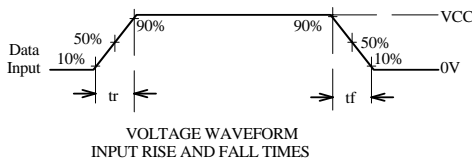
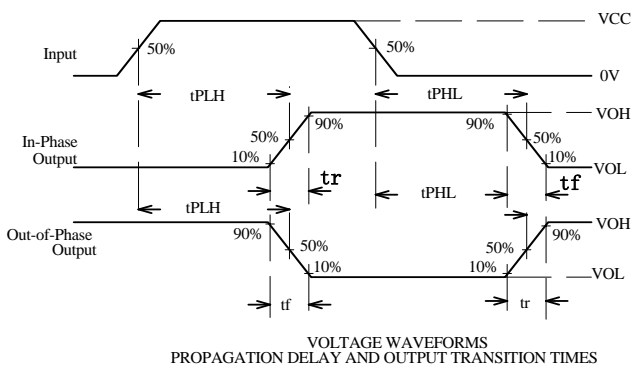
参数	测试条件	典型值	单位
功率耗散电容 (Cpd)	空载	40	pF



九、参数测量信息



PARAMETER	RL	CL	S1	S2
t_{en}	1K Ω	50pF or 150pF	Open	Closed
			Closed	Open
t_{dis}	1K Ω	50pF	Open	Closed
			Closed	Open
t_{pd} or t_t	—	50pF or 150pF	Open	Open

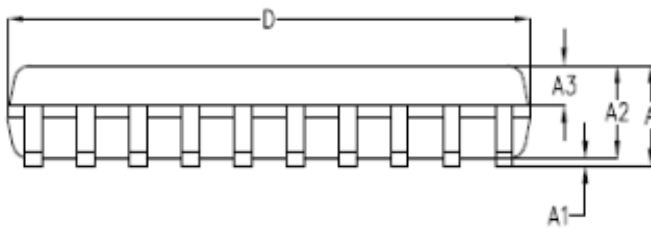
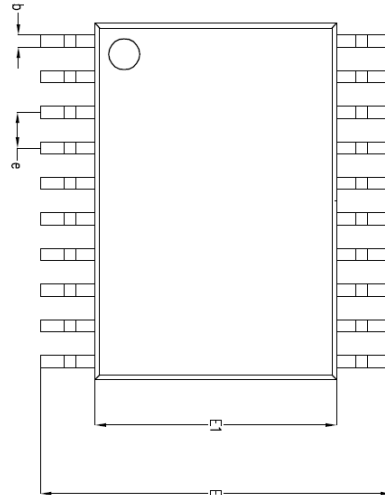


- 注：1、 C_L 包括探针和测试夹电容。
 2、波形 1 是内部输出为低电平时的数据输出，除非输出使能控制端禁止输出。
 波形 2 是内部输出为高电平时的数据输出，除非输出使能控制端禁止输出。
 3、波形之间的相位关系是被任意选择的，所有输入脉冲是由具有以下特点的信号发生器提供：
 $PRR \leq 1\text{MHz}$, $Z_O = 50\Omega$, $t_r = 6\text{ns}$, $t_f = 6\text{ns}$ 。
 4、每一次输入数据的改变测量一次输出。
 5、 t_{PLZ} 和 t_{PHZ} 与 t_{dis} 是一样的。
 6、 t_{PZL} 和 t_{PZH} 与 t_{en} 是一样的。
 7、 t_{PLH} 和 t_{PHL} 与 t_{pd} 是一样的。



十、封装信息

TSSOP-20



符号	最小值	典型值	最大值
A	--	1.10	1.15
A1	0.02	--	0.08
A2	0.95	1.00	1.05
A3	0.38	0.43	0.48
b	0.17	0.22	0.25
c	0.10	0.15	0.20
D	6.40	6.50	6.60
E	6.30	6.40	6.50
E1	4.30	4.40	4.50
e	0.65BSC		
L	0.57	0.62	0.67
L1	1.05BSC		
θ	0°	3°	6°



QFN20V 规格

