



概述

TC7558 为一款专为 LED 屏幕行扫描屏设计的一款 8 通道消隐控制驱动 IC，内置高刷新残影消除电路和 8 组移位寄存器可接受及传输串行移位控制电路。

因 TC7558 内置 8 组移位寄存器，因此可完整替代 LED 模块原本的三八译码器（74HC138 芯片）和功率管，简化了 LED 模组 PCB 布局布线的复杂度，内置行消隐电路提升显示屏整体影像表现效能。

特点

- 内置 LED 显示屏残影消除电路，可消除上拖影现象
- 改善 LED 漏电及短路造成的毛毛虫现象
- 内建 LED 显示屏灯珠开路十字线像改善电路
- 内建 8 组移位寄存器接收及传输串行移位控制电路
- 简化 LED 模组 PCB 布局布线难度
- 极低的导通电阻

$R_{DS(ON)}, V_{GS}@-5.0V, I_{DS}@-1.0A \leq 160m\Omega$

$R_{DS(ON)}, V_{GS}@-5.0V, I_{DS}@-2.0A \leq 200m\Omega$

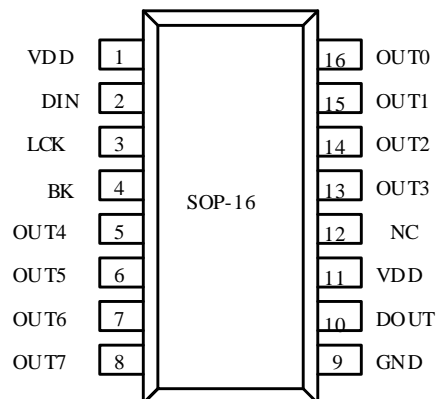
应用

- 室内微小间距（租赁）LED 显示屏

订购信息

NO	Part NO.	Package
1	TC7558	SOP16-150mil-1.27mm

引脚定义及说明





管脚描述

管脚号	管脚名称	描述
1,11	VDD	电源输入端
2	DIN	串行数据信号输入端
3	LCK	串行数据时钟
4	BK	电流输出使能端
5,6,7,8,13,14,15,16	OUT[0: 7]	电流输出端[0: 7]
9	GND	芯片地
10	DOUT	串行数据输出端
12	NC	空脚

极限参数

参数	符号	最大限定范围	单位
电源电压	V_{CC}	0~7.0	V
输入电压 (所有脚位)	V_{IN}	-0.4~ $V_{DD}+0.4$	V
汲极连续工作电流	I_D	-2.0	A
汲极瞬间最大电流	I_{DM}	-2.8	A
功耗 (于四层之印刷电路板上)	P_{D_max}	1.67(SSOP-24 $T_a=25^{\circ}C$)	W
热阻 (Thermal Resistance 于四层之印刷电路板上)	$R_{th(j-a)}$	75(SSOP-24)	$^{\circ}C/W$
工作温度	T_j, T_{stg}	-40~85	$^{\circ}C$
存储温度	$R_{\theta JA}$	-55~150	$^{\circ}C$

推荐工作范围

项目	符号	条件	最小值	标准值	最大值	单位
电源电压	V_{CC}	—	3.3	5.0	5.5	V
输出端电压 (DOUT)	V_{DOUT}	—	0.7	—	V_{DD}	V
输出电流 (DOUT)	I_{OH2}	$V_{OH}=V_{DD}-0.5V$	—	-6.8	—	mA
	I_{OL2}	$V_{OL}=0.5V$	—	8.9	—	
输入电 (DIN, LCK BK)	V_{IH}	$V_{DD}=3.3V\sim 5.5V$	$0.7V_{DD}$	—	V_{DD}	V
	V_{IL}		0	—	$0.3V_{DD}$	



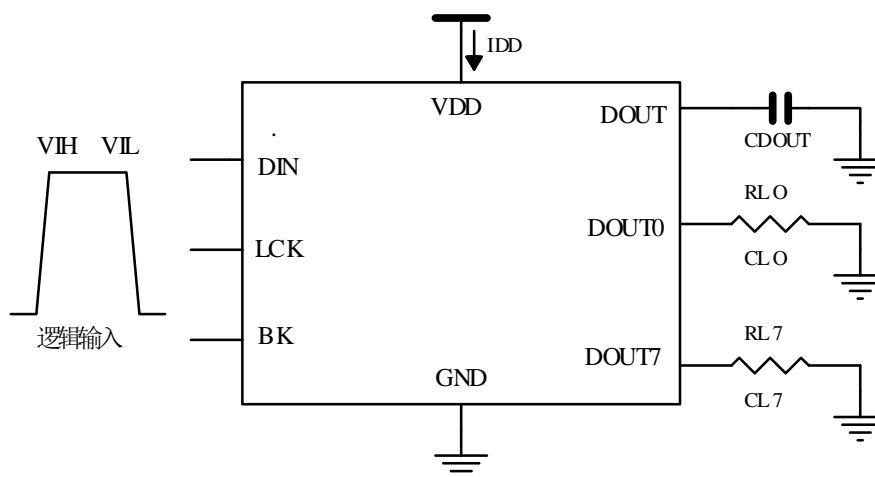
直流电特性

项目	符号	条件	最小值	标准值	最大值	单位
电源电压	V_{DD}	—	4.5	5.0	5.5	V
电源端电流	I_{DD_OFF}	All input keep Low	—	62	—	μA
栅极切入电压	$V_{GS(th)}$	$V_{DS}=V_{GS}, I_D=-250\mu A$	—	-0.7	-0.9	V
汲-源极导通电阻	$R_{DS(on)[0:7]}$	$V_{GS}=-5.0V, I_D=-2.0A$	—	170	200	$m\Omega$
	$R_{DS(on)[0:7]}$	$V_{GS}=-5.0V, I_D=-1.0A$	—	140	160	
汲极漏电流	I_{DSS}	$V_{DS}=-5.0V, V_{GS}=0V$	—	—	-1	μA
输入电压	高电平	逻辑准位	V_{IH}	—	V_{DD}	V
	低电平		V_{IL}	0	$0.3V_{DD}$	
串行数据输出	I_{DSS}	$I_{OH}=-6.8mA$	$V_{DD}-0.8$	$V_{DD}-0.5$	—	
		$I_{OL}=8.9mA$	—	0.5	0.8	

动态特性

项目	符号	测试条件	最小值	标准值	最大值	单位
电流输出端导通反应时间 ($V_{OUT}[0:7]$)	$T_{D(ON)}$	$V_{DD}=5.0V$ $I_D=-1A$ $R_{L[0:7]}=5\Omega$ $C_{L[0:7]}=12PF$ $C_{DOUT}=12pF$	—	11.4	—	ns
电流输出短导通爬升时间 ($V_{OUT}[0:7]$)	T_r		—	61.8	—	
电流输出关闭反应时间 ($V_{OUT}[0:7]$)	$T_{D(OFF)}$		—	20.7	—	
电流输出端关闭下降时间 ($V_{OUT}[0:7]$)	T_r		—	5.32	—	

动态特性测试电路

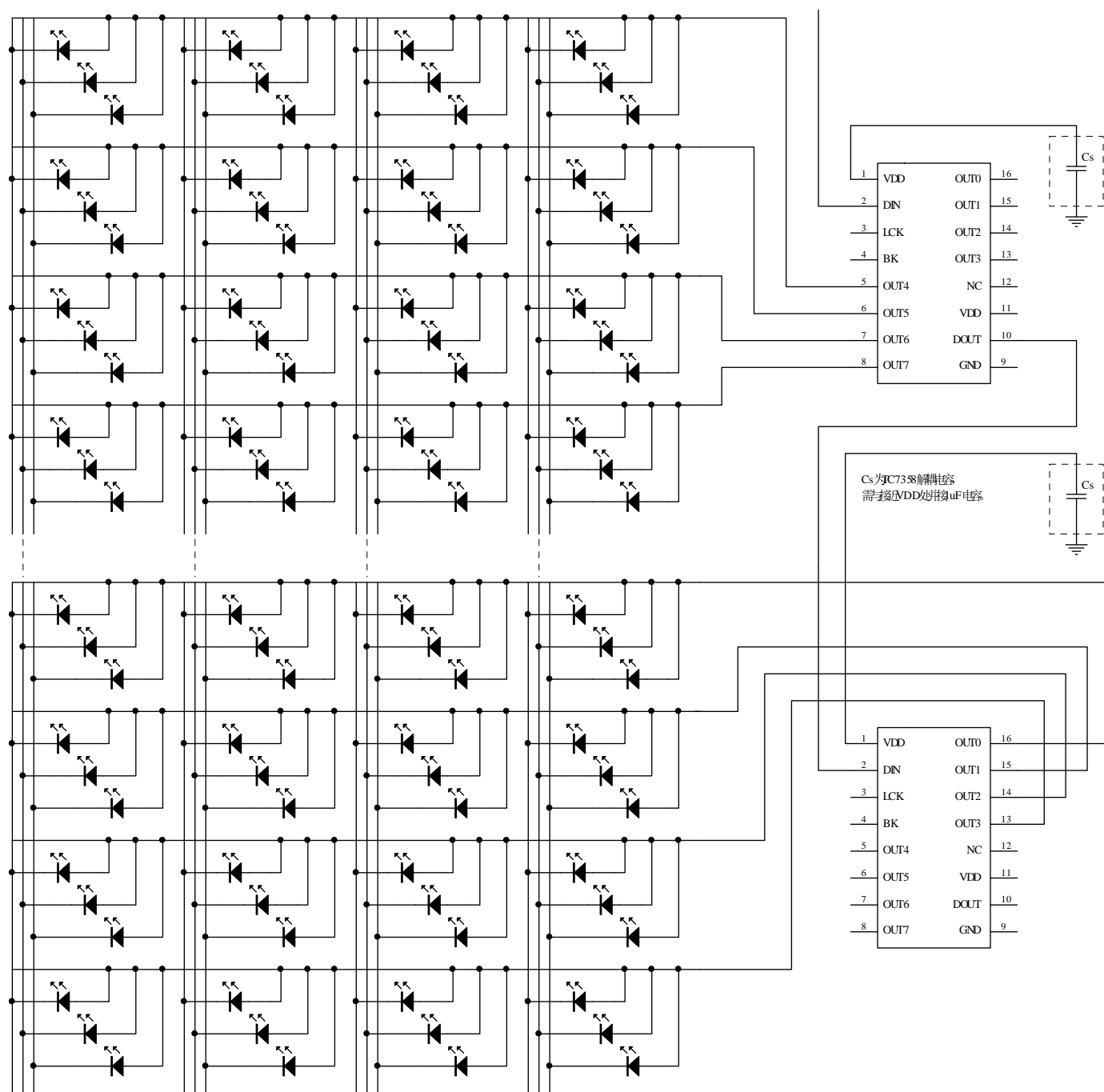




建议应用电路

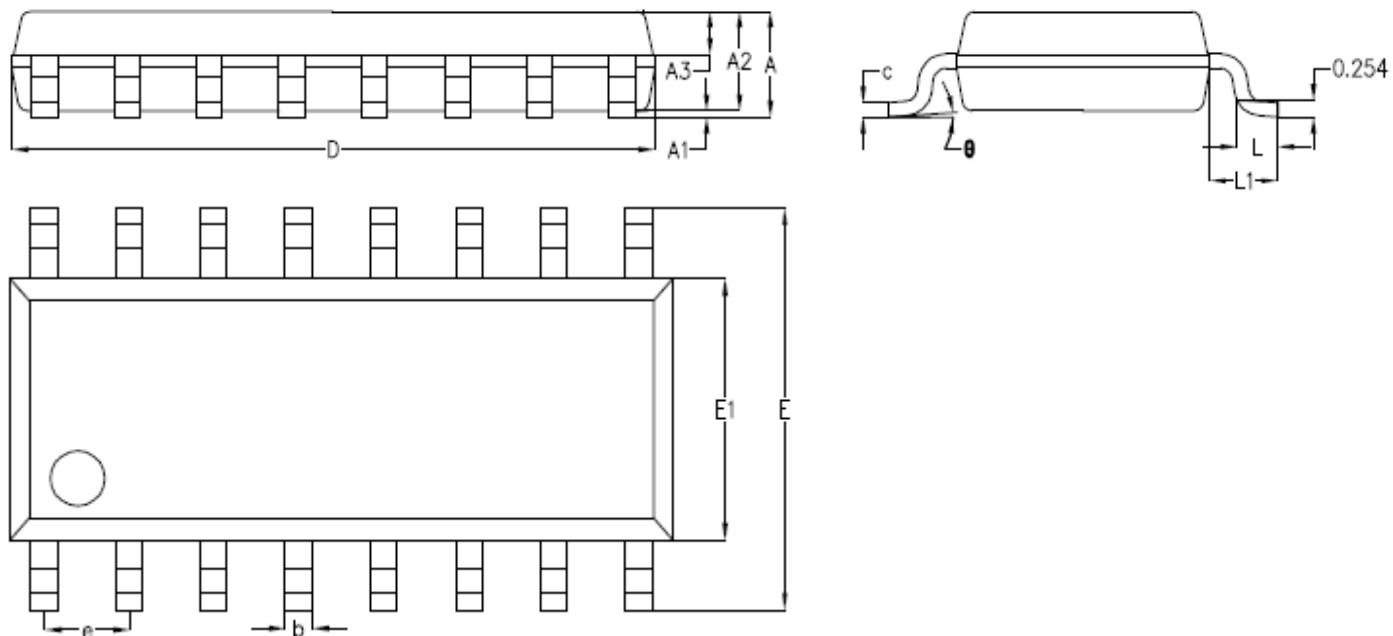
由于 LED 扫描屏广泛应用于户内显示屏用以降低成本,但起因于 LED 阳极的寄生电容于扫描切换时会瞬间产生放电路径而造成显示屏发生残影现象;用户可以用具有放电电路功能之 TC7558 且参照如下图的扫描屏建议应用电路,并搭配内建有预先充电功能的恒流 IC (如 MBI5124D),如此即能够完整地消除此上,下行残影现象。

由于 TC7558 可以透过输入讯号设定内置换行扫描关断周期,故可以与有效避免 LED 灯芯遭反向电压击穿,且于 LED 发生开短路状况时不会产生串亮现象。





封装外观尺码



符号	毫米		英寸	
	最小值	最大值	最小值	最大值
A	1.300	1.700	0.051	0.067
A1	0.102	0.254	0.004	0.010
b	0.300	0.550	0.012	0.022
C	0.150	0.350	0.006	0.014
D	9.700	10.30	0.382	0.406
E	3.750	4.150	0.148	0.163
e	1.27 (BSC)		0.050(BSC)	
L	0.045	0.850	0.018	0.033
θ°	0	8	0	8