



概述

TC3788 是一款内置基准电压，带电量检测的 LCD 驱动万能充电器控制芯片，具有自动识别电池极性，短路保护、过温保护功能。

特点

- 带电量检测，驱动 LCD 屏实现电池能量状态显示
- 自动识别电池极性
- 内置基准源，空载时稳压输出，无需外围元器件调整空载电压
- 短路保护功能
- 过温保护功能
- 高度集成，极少的外围器件

引脚示意图及说明

		引脚序号	引脚名称	引脚描述
		1	S5	LCD 电池框 S5
2	S4	LCD 第四段位 S4		
3	S3	LCD 第四段位 S3		
4	S2	LCD 第四段位 S2		
5	S1	LCD 首段位 S1		
6	COM	LCD 公共端 (COM)		
7	GND	电源负极 (地端)		
8	BTP	电池正极 (B+)		
9	VDD	功率电源正极		
10	BTN	电池负极 (B-)		

表 1 TC3788 各个脚位描述



典型应用电路图

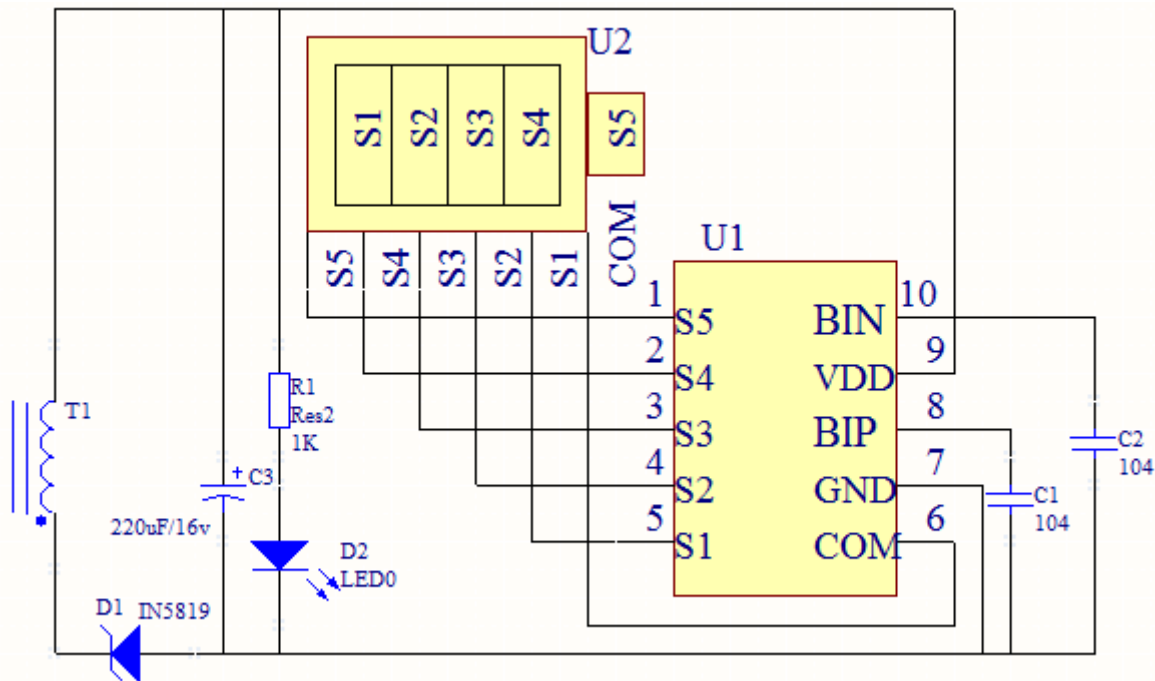


图 1 TC3788 应用方案

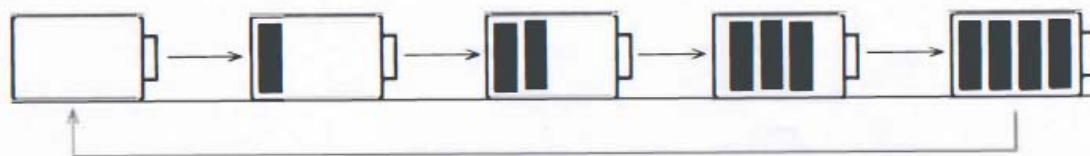
工作状态表

工作模式	电源状态	电池状态	S1	S2	S3	S4	S5
电池检测	断开	BAT < 3.8V	灭	灭	灭	灭	亮
		3.8 ≤ BAT ≤ 4.0V	亮	灭	灭	灭	亮
		4.0 ≤ BAT ≤ 4.15V	亮	亮	灭	灭	亮
		4.15 ≤ BAT ≤ 4.25V	亮	亮	亮	灭	亮
		3.8 ≤ BAT	亮	亮	亮	亮	亮
电池空载	接入	断开	亮	亮	亮	亮	亮
正常充电	接入	BAT < 3.8V	浪涌	浪涌	浪涌	浪涌	亮
		3.8 ≤ BAT ≤ 4.0V	亮	浪涌	浪涌	浪涌	亮
		4.0 ≤ BAT ≤ 4.15V	亮	亮	浪涌	浪涌	亮
		4.15 ≤ BAT ≤ 4.25V	亮	亮	亮	浪涌	亮
		3.8 ≤ BAT	亮	亮	亮	亮	亮
电池短路	接入	短路	灭	灭	灭	灭	闪

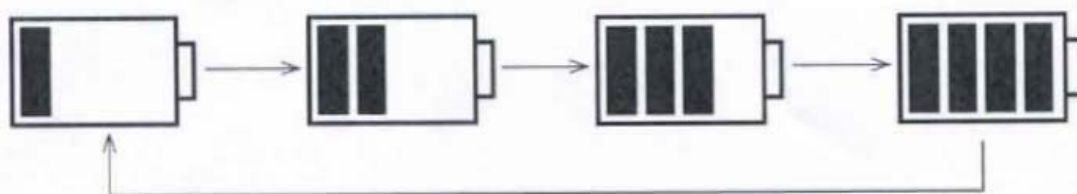
表 2 工作状态表



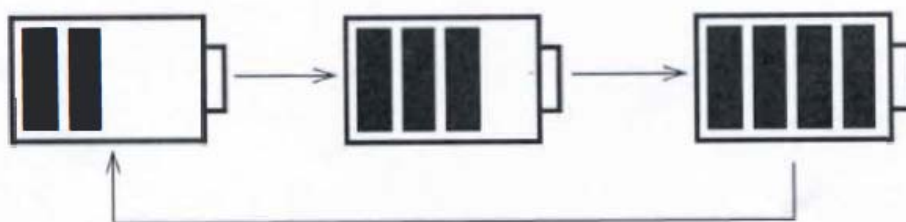
正常充电 LCD 显示工作状态图



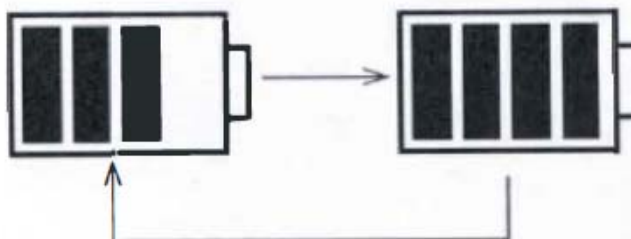
BAT<3.80V时依次循环步进亮灭示意图



3.80≤BAT<4.0V时依次循环步进亮灭示意图



4.0≤BAT<4.15V时依次循环步进亮灭示意图



4.15≤BAT<4.25V时依次循环步进亮灭示意图



4.25≤BAT时全亮



电池检测

在电源断开的情况下接入电池，TC3788 会通过自动“极性识别”系统对电池进行相应控制。此时 LCD S1-S5 的状态（下面简称“指示状态”）参见表 2 的描述。

电池空载

当电源连通而尚未接入电池时，BTP 与 BTN 两端之间的电压差位 4.25V（典型值），指示状态参见表 2 的描述。

正常充电及饱和检测

电源连通并且接入未充满电池（电池电压 < 4.15V），电源开始通过 TC3788 的控制对电池进行充电，充电电流约为 350mA（典型值），电池两端电压缓缓升高，当电池电压升高到 4.25V（典型值）时，充电过程结束，电池已饱和。此过程中只是状态参见表 2 的描述。当电池电压 < 4.15V，才重新对电池充电。

短路保护

若在电源接入后发生电池短路的情况，则 TC3788 内部“短路保护”系统会自动将充电电流减小至 25mA（典型值），同时给出短路状态指示（指示状态参见表 2 的描述）。此时若电池以正确极性接入则仍可以充电。

过温保护

若充电时芯片结温超过 TO（150℃ 典型值），内部“过温保护”系统会自动将充电电流减小，直到结温下降至 TR（130℃ 典型值），IC 恢复正常充电状态。

极限参数

特性	符号	范围	单位
工作电压	VDD	8	V
输入电压	VIN	-0.3~VDD+0.3	V
工作温度	TOPR	-20~+90	°C
节点温度	TJ	150	°C

典型参数（除特殊说明外，所有参数均在温室下测得，并以 GND 端电平为 0 电位）

参数名称	参数符号	测试条件	最小值	典型值	最大值	单位
输入电压	VDD		5	-	8	V
空载电压	VO	VDD=5~8V	4.18	4.25	4.28	V
饱和电压	VS	VDD=5~8V	4.20	4.27	4.30	V
充电电流	ICHARGE	VDD=6, VBTP-VBTN =3.6V	320	350	400	mA
短路检测	VSHORT	VDD=5, VBTP-VBTN : 1.5V-0.2V	-	1	-	V

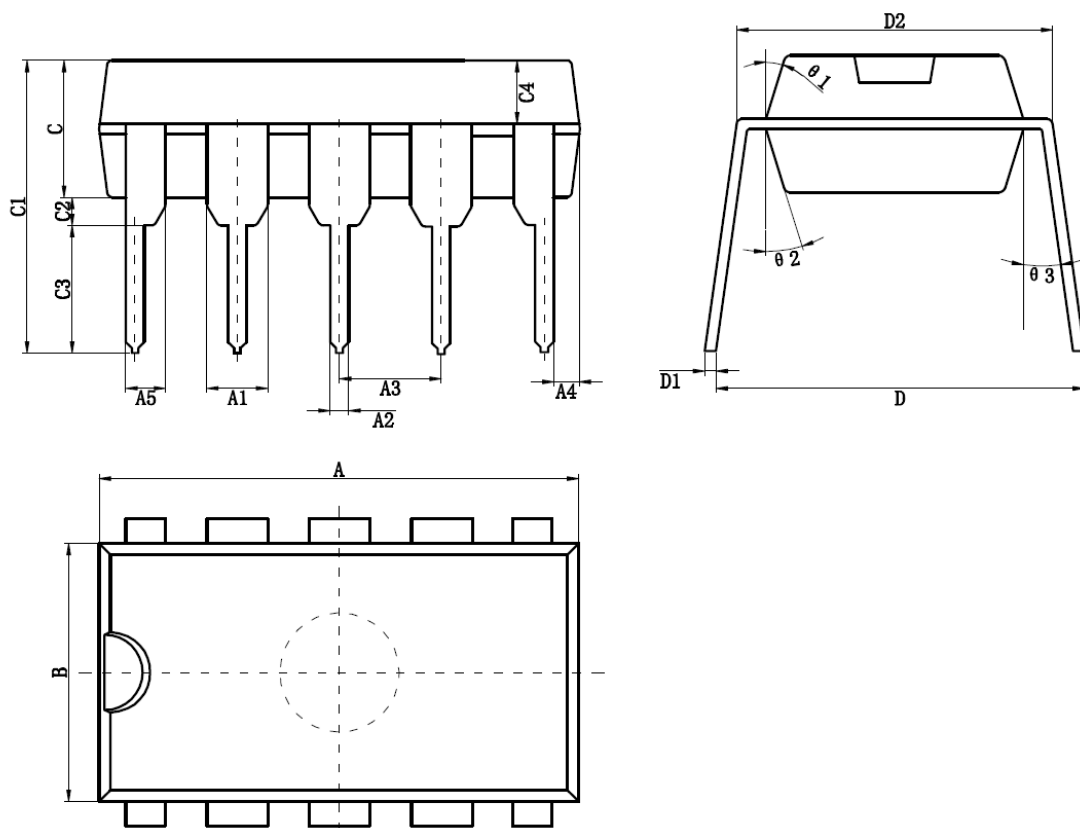


TC3788 (文件编号: S&CIC1437)

万能充电器控制芯片

第 1 格转换点	VC1	VBTP-VBTN : 3.7-3.9V	-	3.8		V
第 2 格转换点	VC2	VBTP-VBTN : 3.9-4.1V	-	4.0		V
第 3 格转换点	VC3	VBTP-VBTN : 3.95-4.25V	-	4.15		V
第 4 格转换点	VC4	VBTP-VBTN : 4.15-4.35V	-	4.25		V
静电保护	ESD	人体模型	-	4000		V

封装尺寸信息



符号	最小值	最大值	符号	最小值	最大值
A	11.75	11.95	C2	0.50TYP	
A1	1.524TYP		C3	3.25	3.35
A2	0.41	0.51	C4	1.47	1.57
A3	2.51	2.52	D	8.20	8.80
A4	0.51TYP		D1	0.249	0.259
A5	0.99TYP		D2	7.60	7.90
B	6.10	6.30	θ 1	17° TYP4	
C	3.20	3.40	θ 2	17° TYP4	
C1	7.18	7.38	θ 3	5° TYP	