



## 简介

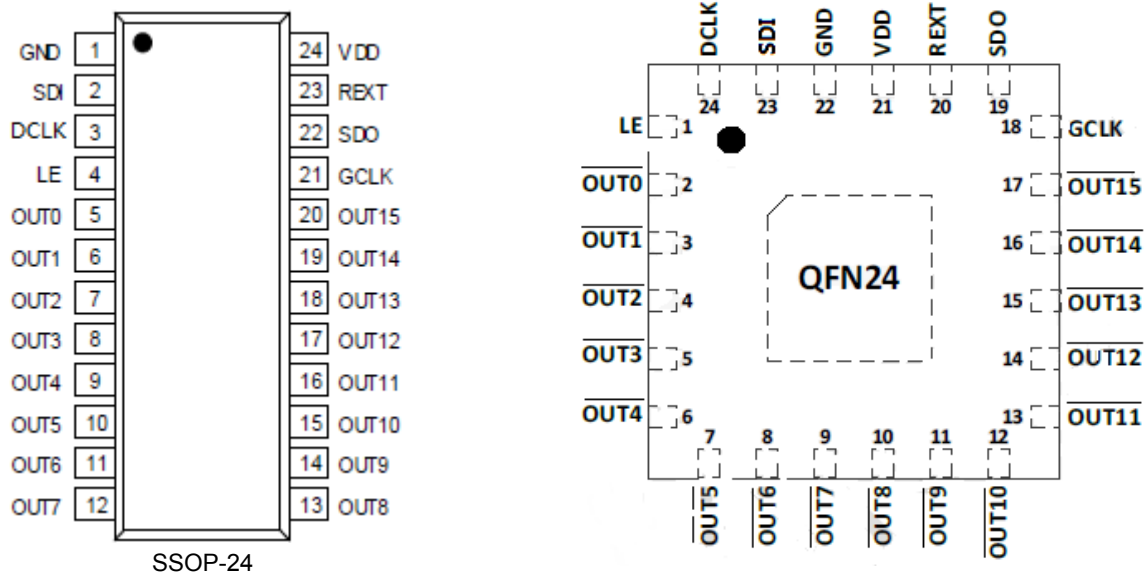
FM6153S 是专为 LED 全彩显示屏应用设计的驱动芯片。FM6153S 内建 16 位位移寄存器可以将串行的输入资料转换成每个输出通道的灰阶像素。FM6153S 的 16 个恒流输出通道所输出的电流值不受输出端负载电压影响, 提供一致并且恒定的输出电流, 不受 PCB 板的影响, 具有极佳的抗干扰性。FM6153S 不仅可以由不同阻值的外接电阻来调整 FM6153S 各输出级的电流大小, 而且还可以由软件来调整的 FM6153S 通道电流增益从而控制 LED 显示屏亮度。FM6153S 采用富满 EPWM 专利显示技术, 采用智能脉冲宽度调变功能, 增强了低灰视觉效果。

FM6153S 可支持最高 32 扫 LED 扫描屏。通过技术创新可以有效解决低灰色块, 偏色, 麻点, 第一行偏暗等问题, 透过实时错误侦测功能, FM6153S 不需增加额外的外部原件即可独立侦测每个 LED 是否为开路状态; FM6153S 新颖的消除十字架现象功能, 解决了单一 LED 坏点造成的周遭灯点错误显示问题。此外, FM6153S 内建的消隐电路大幅减轻了鬼隐现象。

## 特性

- 恒流输出范围值:
  - 在 5 伏特操作电压: 1~20mA
  - 在 3.3 伏特操作电压: 1~10mA
- 极为精确的电流输出值:
  - 通道间最大差异值: <±2.5%
  - 芯片间最大差异值: <±3.5%
- 内建 16K 位 SRAM 内存支持 1~32 扫分时多任务扫描
- 14/13 位 EPWM 灰阶控制技术提升低灰视觉效果 (富满专利)
- 6 位电流增益调整, 12.5%~200%
- LED 故障排除:
  - 消除 LED 坏点造成的十字架现象
  - LED 开路侦测
- 内建消隐
- GCLK 倍频技术
- 高达 30MHz 时钟频率
- 封装形式: SSOP-24(窄体: e=0.635mm)、QFN-24-4×4-0.5mm

## 管脚图





#### 管脚功能描述

管脚名称	功能说明
GND	接地端。
SDI	串行数据输入端。
DCLK	数据时钟讯号之输入端。
LE	数据闪控(data strobe)输入端。
$\overline{OUT0} \sim \overline{OUT15}$	恒流输出端。
GCLK	灰阶时钟讯号输入端。
SDO	串行数据输出端。
R-EXT	连接外接电阻之输入端；此外接电阻可设定所有输出通道之输出电流。
VDD	电源端。

#### 功能框图

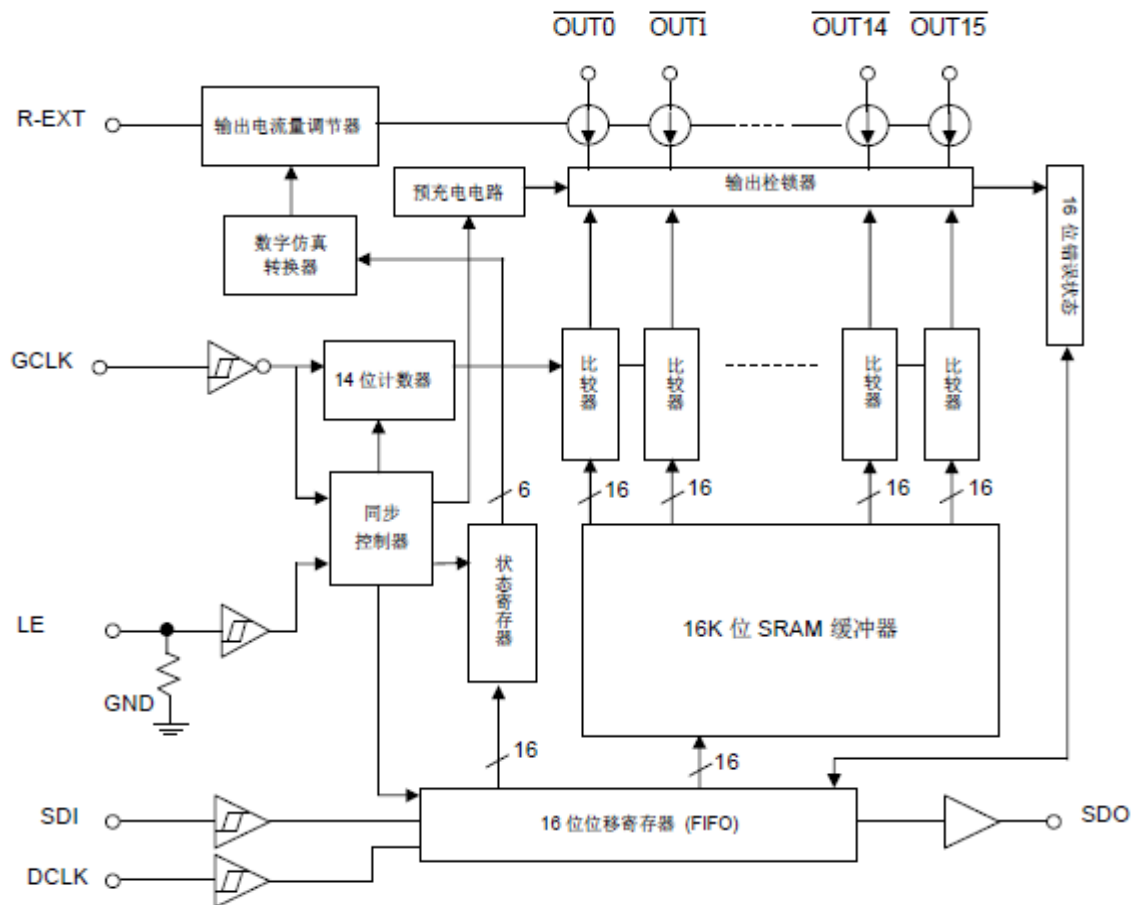
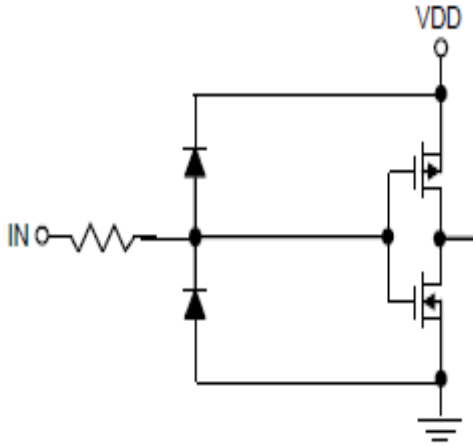


图 1

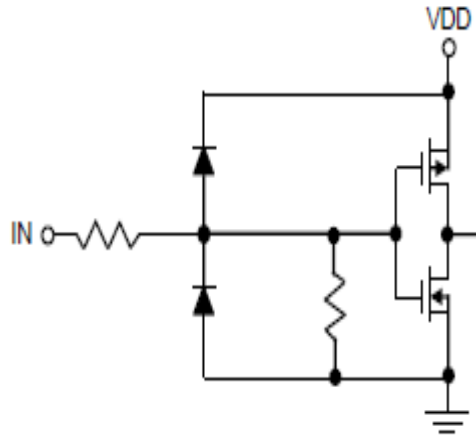


输出输入等效电路

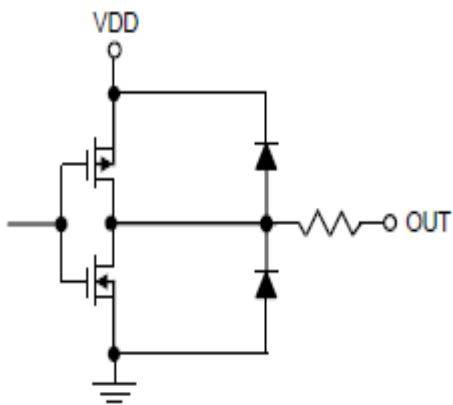
GCLK, DCLK, SDI 输入端



LE 输入端



SDO 输出端





#### 最大限定范围

特性		符号	范围	单位
电源电压		$V_{CC}$	0~7	V
输入端电压(SDI, CLK, LE, GCLK)		$V_{LED}$	-0.4~ $V_{DD}$ +0.4	V
输出端耐受电压		$F_{CLK}$	-0.5~12	V
输出端电流		$I_{OMAX}$	+20	mA
接地端电流		$D_{IO}$	360	mA
消耗功率 (在四层印刷电路板上, 25°C 时)*	GP 包装	$P_D$	3.12	W
	GFN 包装		1.79	
热阻值 (在四层印刷电路板上, 25°C 时)*	GP 包装	$R_{th(j-a)}$	40.01	°C/W
	GFN 包装		69.5	
接合点温度		$T_{j,max}$	150**	°C
芯片工作时的环境温度		$T_{opr}$	-40~+85	°C
芯片储存时的环境温度		$T_{stg}$	-55~+150	°C
ESD 静电量测	HBM(MIL-STD-88 3G,Method3015.7 人体静电模式)	HBM	Class 3B (8000V)	
	MM (JEDEC EIA/JESD22-A115 机器静电模式)	MM	Class C ( $\cong$ 400V)	

模拟时, PCB 尺寸为 76.2mm\*114.3mm。请参考 JEDEC JESD51 规范。

\*\*越接近此最大范围值操作, 芯片的寿命越短、可靠度越低; 超过此最大限定范围工作时, 将会影响芯片运作并造成毁损, 因此建议的芯片工作时的接合点温度在 125° C 以内。

注: 散热表现与散热片尺寸、PCB 厚度与层数息息相关。实测的热阻值会与模拟值不相同, 使用者可选择适当的封装与 PCB 布局, 以达到理想的散热表现。



#### 直流特性 (V<sub>DD</sub>=5.0V, Ta=25°C)

所有测试条件皆为电流增益调整设置为默认值

特性		符号	量测条件	最小值	一般值	最大值	单位
电源电压		V <sub>DD</sub>	-	4.5	5.0	5.5	V
输出端耐受电压		V <sub>DS</sub>	OUT0 ~ OUT15	-	-	12.0	V
输出端电流		I <sub>OUT</sub>	参考直流特性的测试电路	1	-	20	mA
		I <sub>OH</sub>	SDO	-	-	-1.0	mA
		I <sub>OL</sub>	SDO	-	-	1.0	mA
输入端电压	高电位位准	V <sub>IH</sub>	Ta=-40~85°C	0.7×V <sub>DD</sub>	-	V <sub>DD</sub>	V
	底电位位准	V <sub>IL</sub>	Ta=-40~85°C	GNG	-	0.3×V <sub>DD</sub>	V
输出端漏电流		I <sub>OH</sub>	V <sub>DS</sub> = 17.0V	-	-	0.5	μA
输出端电压	SDO	V <sub>OH</sub>	I <sub>OH</sub> = -1.0mA	V <sub>DD</sub> -0.4	-	-	V
		V <sub>OL</sub>	I <sub>OL</sub> = +1.0mA	-	-	0.4	V
电流偏移量 (通道间)		dI <sub>OUT1</sub>		-	±1.5	±2.5	%
电流偏移量 (芯片间)		dI <sub>OUT2</sub>		-	±1.5	±3.5	%
电流偏移量 VS. 输出电压*		%/dV <sub>DS</sub>	V <sub>DS</sub> 介于 1.0V 与 3.0V 之间, R <sub>ext</sub> = 1.4KΩ@10mA	-	±0.1	±0.3	%/V
电流偏移量 VS. 电源电压*		%/dV <sub>DD</sub>	V <sub>DS</sub> 介于 4.5V 与 5.5V 之间, R <sub>ext</sub> = 1.4KΩ@10mA	-	±1.0	±2.0	%/V
LED 开路错误侦测电压值		V <sub>OD, TH</sub>	-	-	0.5	-	V
下拉电阻		R <sub>IN</sub> (down)	LE	250	450	800	KΩ
电压源 输出电流	“关” (SDI=DCLK=GCLK =0Hz)	I <sub>DD(off) 1</sub>	R <sub>ext</sub> = Open, $\overline{\text{OUT0}} \sim \overline{\text{OUT15}} = \text{Off}$	-	4.5	5.5	mA
	“关” (SDI=DCLK=GCLK =0Hz)	I <sub>DD(off) 2</sub>	R <sub>ext</sub> = 14KΩ, $\overline{\text{OUT0}} \sim \overline{\text{OUT15}} = \text{Off}$	-	5.0	6.0	
		I <sub>DD(off) 3</sub>	R <sub>ext</sub> = 1.4KΩ, $\overline{\text{OUT0}} \sim \overline{\text{OUT15}} = \text{Off}$	-	6.5	7.5	
	“开” (SDI=DCLK=5MHZ GCLK=20MHZ)	I <sub>DD(on) 2</sub>	R <sub>ext</sub> = 14KΩ, $\overline{\text{OUT0}} \sim \overline{\text{OUT15}} = \text{On}$	-	6.5	7.5	
		I <sub>DD(on) 3</sub>	R <sub>ext</sub> = 14KΩ, $\overline{\text{OUT0}} \sim \overline{\text{OUT15}} = \text{On}$	-	8.0	9.5	

\*一个通道开启时



#### 直流特性 (V<sub>DD</sub>=3.3V, Ta=25°C)

所有测试条件皆为电流增益调整设置为默认值

特性		符号	量测条件	最小值	一般值	最大值	单位
电源电压		V <sub>DD</sub>	-	3.0	3.3	3.6	V
输出端耐受电压		V <sub>DS</sub>	OUT0 ~ OUT15	-	-	12.0	V
输出端电流		I <sub>OUT</sub>	参考直流特性的测试电路	1	-	10	mA
		I <sub>OH</sub>	SDO	-	-	-1.0	mA
		I <sub>OL</sub>	SDO	-	-	1.0	mA
输入端电压	高电位位准	V <sub>IH</sub>	Ta=-40~85°C	0.7×V <sub>DD</sub>	-	V <sub>DD</sub>	V
	底电位位准	V <sub>IL</sub>	Ta=-40~85°C	GNG	-	0.3×V <sub>DD</sub>	V
输出端漏电流		I <sub>OH</sub>	V <sub>DS</sub> = 17.0V	-	-	0.5	μA
输出端电压	SDO	V <sub>OH</sub>	I <sub>OH</sub> = -1.0mA	V <sub>DD</sub> -0.4	-	-	V
		V <sub>OL</sub>	I <sub>OL</sub> = +1.0mA	-	-	0.4	V
电流偏移量 (通道间)		dl <sub>OUT1</sub>		-	±1.5	±2.5	%
电流偏移量 (芯片间)		dl <sub>OUT2</sub>		-	±1.5	±3.5	%
电流偏移量 VS. 输出电压*		%/dV <sub>DS</sub>	V <sub>DS</sub> 介于 1.0V 与 3.0V 之间, R <sub>ext</sub> = 1.4KΩ@10mA	-	±0.1	±0.3	%/V
电流偏移量 VS. 电源电压*		%/dV <sub>DD</sub>	V <sub>DS</sub> 介于 4.5V 与 5.5V 之间, R <sub>ext</sub> = 1.4KΩ@10mA	-	±1.0	±2.0	%/V
LED 开路错误侦测电压值		V <sub>OD, TH</sub>	-	-	0.5	-	V
下拉电阻		R <sub>IN</sub> (down)	LE	250	450	800	KΩ
电压源 输出电流	“关” (SDI=DCLK=GCLK =0Hz)	I <sub>DD(off) 1</sub>	R <sub>ext</sub> = Open, $\overline{\text{OUT0}} \sim \overline{\text{OUT15}} = \text{Off}$	-	4.5	5	mA
	“关” (SDI=DCLK=GCLK =0Hz)	I <sub>DD(off) 2</sub>	R <sub>ext</sub> = 14KΩ, $\overline{\text{OUT0}} \sim \overline{\text{OUT15}} = \text{Off}$	-	4.5	5.5	
		I <sub>DD(off) 3</sub>	R <sub>ext</sub> = 1.4KΩ, $\overline{\text{OUT0}} \sim \overline{\text{OUT15}} = \text{Off}$	-	6.0	7.0	
	“开” (SDI=DCLK=5MHZ GCLK=20MHZ)	I <sub>DD(on) 2</sub>	R <sub>ext</sub> = 14KΩ, $\overline{\text{OUT0}} \sim \overline{\text{OUT15}} = \text{On}$	-	6.0	7.0	
		I <sub>DD(on) 3</sub>	R <sub>ext</sub> = 14KΩ, $\overline{\text{OUT0}} \sim \overline{\text{OUT15}} = \text{On}$	-	7.5	9.0	

\*一个通道开启时



直流特性的测试电路

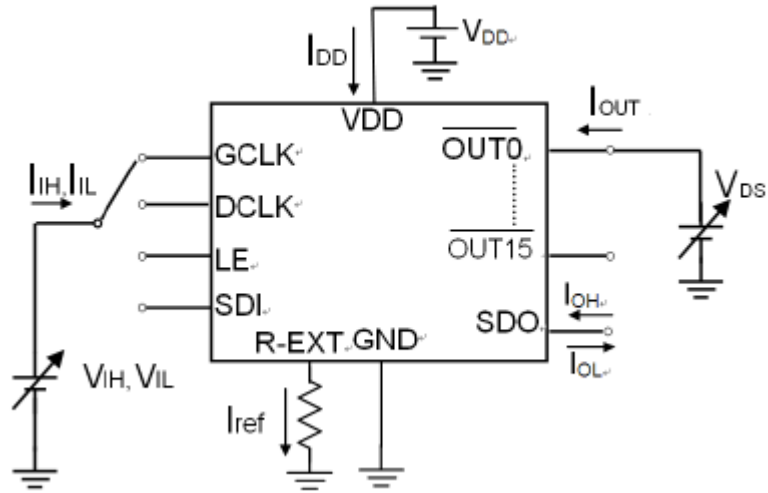


图 2



#### 动态特性 (T = 25°C, V<sub>DD</sub> = 5.0V)

特性		符号	量测条件	最小值	一般值	最大值	单位
设定时间	SDI-DCLK ↑	t <sub>SU0</sub>	V <sub>DD</sub> =5.0V V <sub>IH</sub> =V <sub>DD</sub> V <sub>IL</sub> =GNG R <sub>ext</sub> =1.4KΩ V <sub>DS</sub> =1V R <sub>L</sub> =300Ω C <sub>L</sub> =10pF C <sub>1</sub> =100nF C <sub>2</sub> =10μF C <sub>SDO</sub> =10pF V <sub>LED</sub> =4.0V	5	-	-	ns
	LE ↑ - DCLK ↑	t <sub>SU1</sub>		8	-	-	ns
	LE ↓ (VSYNC) - GCLK	t <sub>SU2</sub>		1200	-	-	ns
	LE ↓ - DCLK	t <sub>SU3</sub>		50	-	-	ns
保持时间	DCLK ↑ - SDI	t <sub>H0</sub>		6	-	-	ns
	DCLK ↑ - LE	t <sub>H1</sub>		8	-	-	ns
	GCLK - LE ↓ (VSYNC)	t <sub>H2</sub>		300	-	-	ns
延迟时间	DCLK - SDO	t <sub>PD0</sub>		-	22	25	ns
	GCLK - $\overline{\text{OUT2n}}$ *	t <sub>PD1</sub>		-	35	-	ns
	LE - SDO	t <sub>PD2</sub> ***		-	30	40	ns
脉波宽度	LE	t <sub>w(LE)</sub>		15	-	-	ns
指令到指令		t <sub>cc</sub>		50	-	-	ns
时钟频率		F <sub>DCLK</sub>		-	-	30	MHZ
灰阶时钟频率		F <sub>GCLK</sub>		-	-	33	MHZ
倍频灰阶时钟频率		F <sub>GCLK,2X</sub>		-	-	16.6	MHZ
最短脉波时钟(GCLK or DCLK)****		t <sub>w(CLK)</sub>		12	-	-	%
GCLK freq)/(DCLK freq)比例		R <sub>(GCLK/DCLK)</sub>	20	-	-	ns	
强制错误侦测时间*****		t <sub>ERR-C</sub>	700	-	-	ns	
电流输出埠的电位爬升时间		t <sub>OR</sub>	-	15	25	ns	
电流输出埠的电位下降时间		t <sub>OF</sub>	-	15	25	ns	
消隐时间		tdth	300	-	-	ns	
消隱時間 低電位		dth	1200	-	-	ns	

\*通道间的输出波形具有良好的一致性。

\*\*可参考时序波形图，此处 n=0, 1, 2, 3, 4, 5, 6, 7。

\*\*\*执行”读取状态缓存器”命令时，下一个 GCLK 的上升缘应在 LE 的下降缘 t<sub>PD2</sub> 之后。

\*\*\*\*若启用 GCLK 倍频，时钟占空比必须为 50%。

\*\*\*\*\*执行错误侦测时，须保留超过最大错误侦测时间。





#### 动态特性 (T = 25°C, V<sub>DD</sub> = 3.3V)

特性		符号	量测条件	最小值	一般值	最大值	单位
设定时间	SDI-DCLK ↑	t <sub>SU0</sub>		7	-	-	ns
	LE ↑ - DCLK ↑	t <sub>SU1</sub>		10	-	-	ns
	LE ↓ (VSYNC) - GCLK	t <sub>SU2</sub>		1200	-	-	ns
	LE ↓ - DCLK	t <sub>SU3</sub>		52	-	-	ns
保持时间	DCLK ↑ - SDI	t <sub>H0</sub>	V <sub>DD</sub> =5.0V V <sub>IH</sub> =V <sub>DD</sub>	8	-	-	ns
	DCLK ↑ - LE	t <sub>H1</sub>		10	-	-	ns
	GCLK - LE ↓ (VSYNC)	t <sub>H2</sub>		300	-	-	ns
延迟时间	DCLK - SDO	t <sub>PD0</sub>	V <sub>IL</sub> =GNG	-	22	30	ns
	GCLK - $\overline{\text{OUT2n}}$ *	t <sub>PD1</sub>	R <sub>ext</sub> =1.4KΩ	-	35	-	ns
	LE - SDO	t <sub>PD2</sub> ***	V <sub>DS</sub> =1V	-	30	50	ns
脉波宽度	LE	t <sub>w(LE)</sub>	R <sub>L</sub> =300Ω	16	-	-	ns
指令到指令		t <sub>cc</sub>	C <sub>L</sub> =10pF	52	-	-	ns
时钟频率		F <sub>DCLK</sub>	C <sub>1</sub> =100nF	-	-	25	MHZ
灰阶时钟频率		F <sub>GCLK</sub>	C <sub>2</sub> =10μF	-	-	20	MHZ
倍频灰阶时钟频率		F <sub>GCLK,2X</sub>	C <sub>SDO</sub> =10pF	-	-	10	MHZ
最短脉波时钟(GCLK or DCLK)****		t <sub>w(CLK)</sub>	V <sub>LED</sub> =4.0V	13	-	-	%
GCLK freq)/(DCLK freq)比例		R <sub>(GCLK/DCLK)</sub>		20	-	-	ns
强制错误侦测时间*****		t <sub>ERR-C</sub>		700	-	-	ns
电流输出埠的电位爬升时间		t <sub>OR</sub>		-	25	35	ns
电流输出埠的电位下降时间		t <sub>OF</sub>		-	25	35	ns
消隐时间		tdth		300	-	-	ns
消隱時間 低電位		dth		1200	-	-	ns

\*通道间的输出波形具有良好的一致性。

\*\*可参考时序波形图，此处 n=0, 1, 2, 3, 4, 5, 6, 7。

\*\*\*执行”读取状态缓存器”命令时，下一个 GCLK 的上升缘应在 LE 的下降缘 t<sub>PD2</sub> 之后。

\*\*\*\*若启用 GCLK 倍频，时钟占空比必须为 50%。

\*\*\*\*\*执行错误侦测时，须保留超过最大错误侦测时间。



#### 动态特性的测试电路

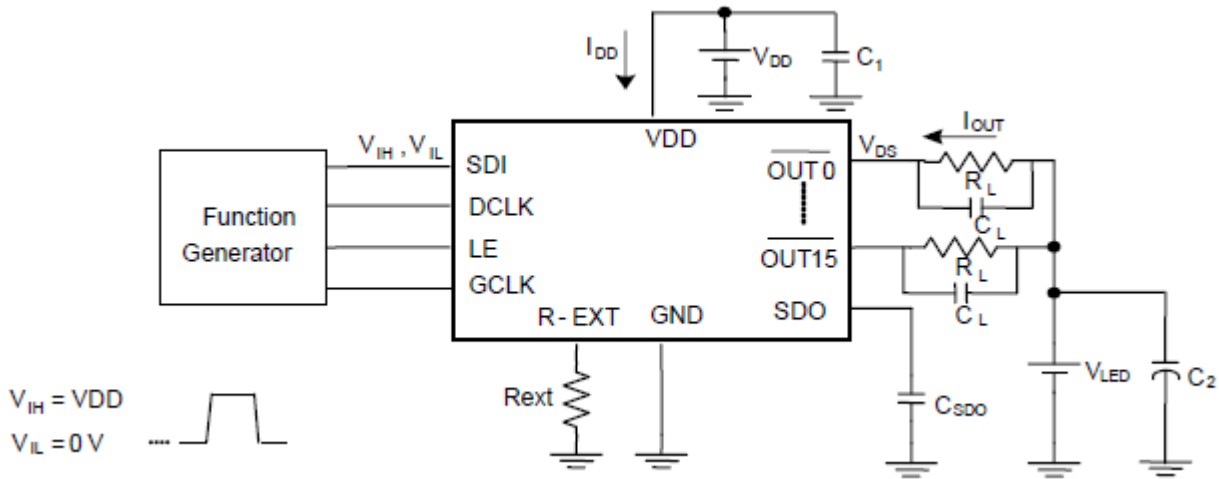
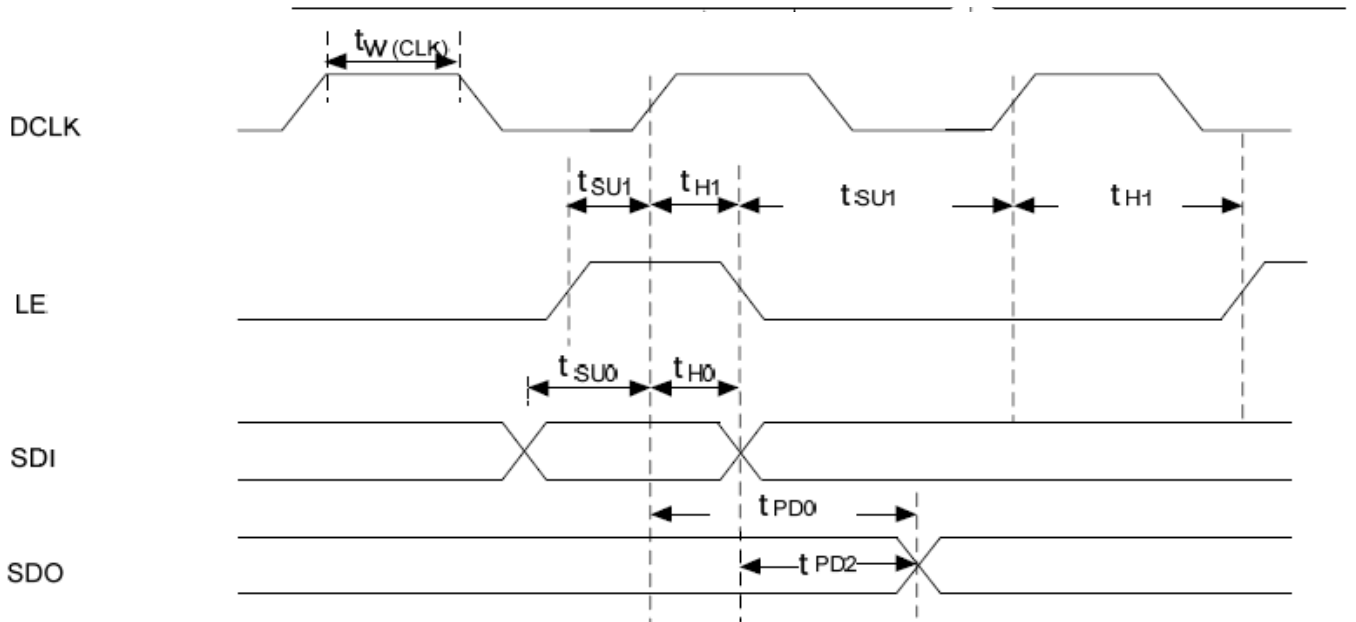
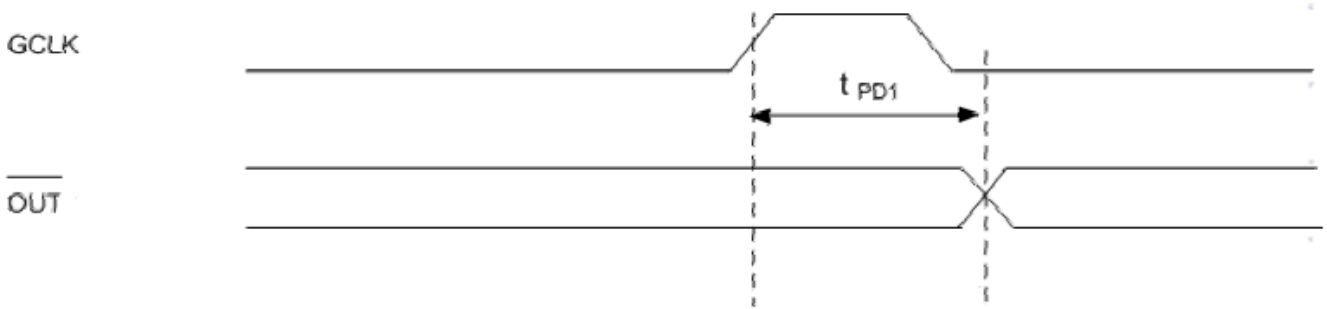


图 3

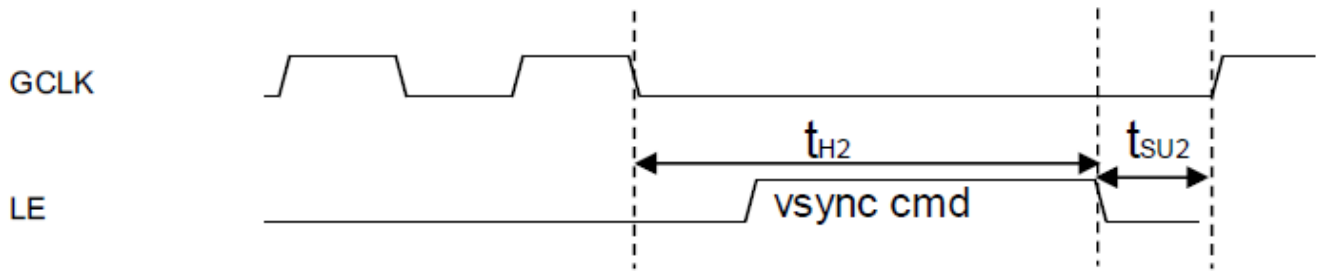
#### 时序的波形图



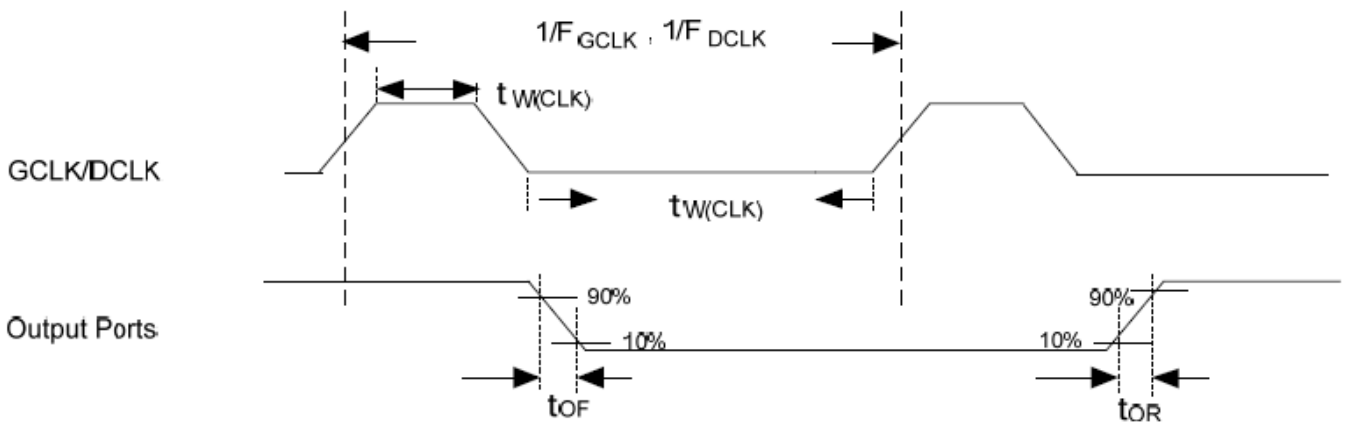
(1)



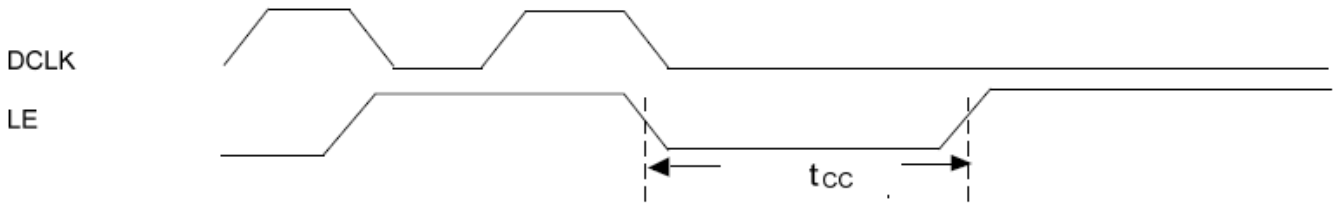
(2)



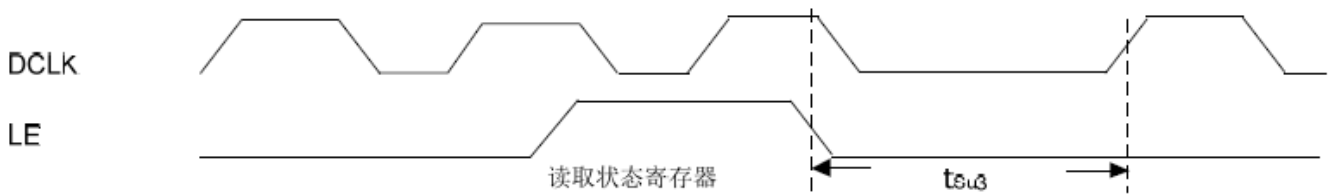
(3)



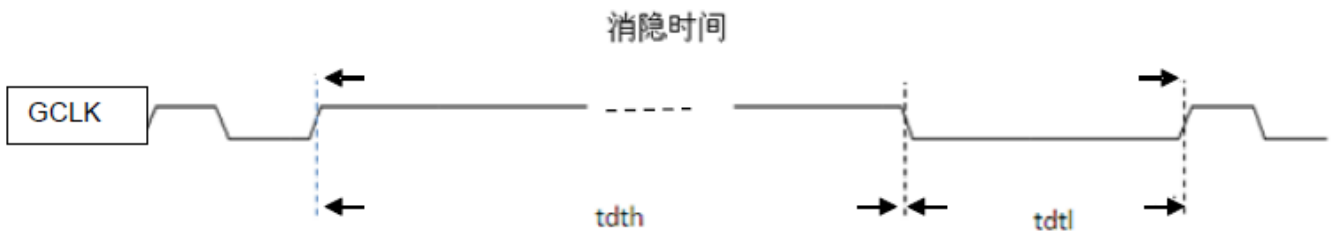
(4)



(5)



(6)

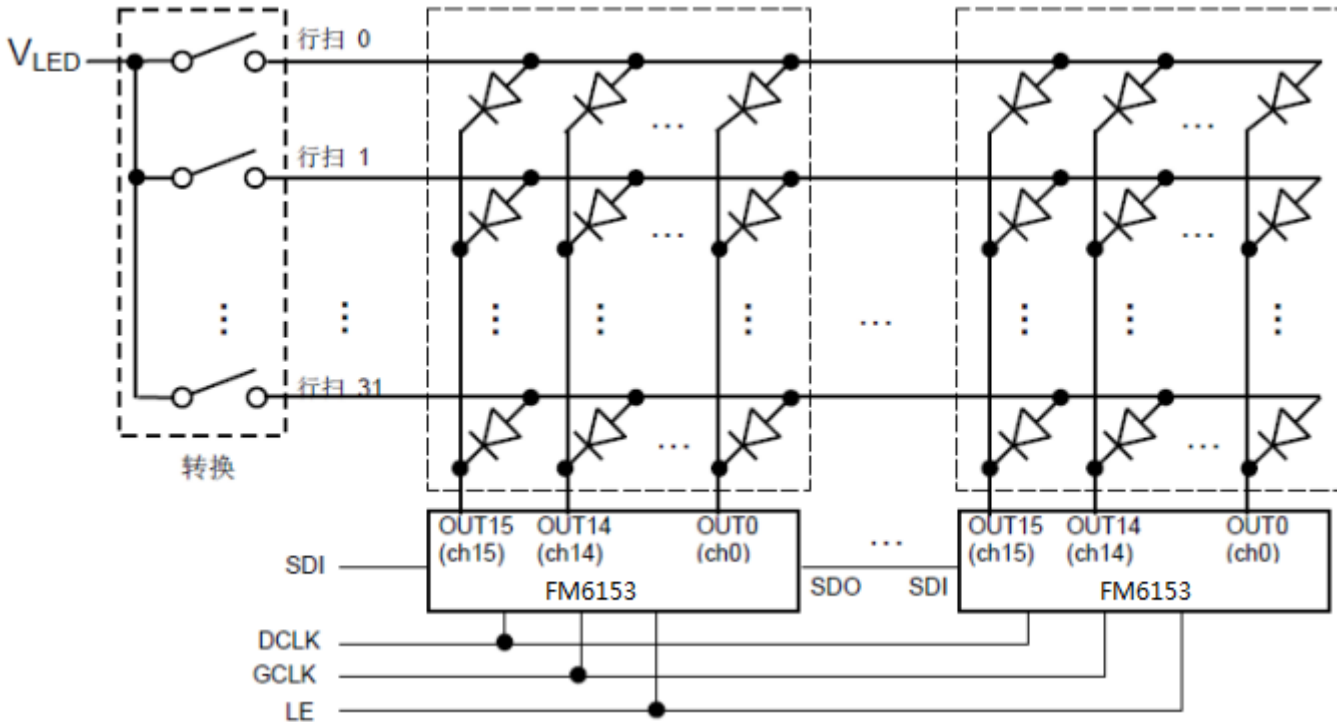


(7)



## 操作原理

### 扫描屏应用架构



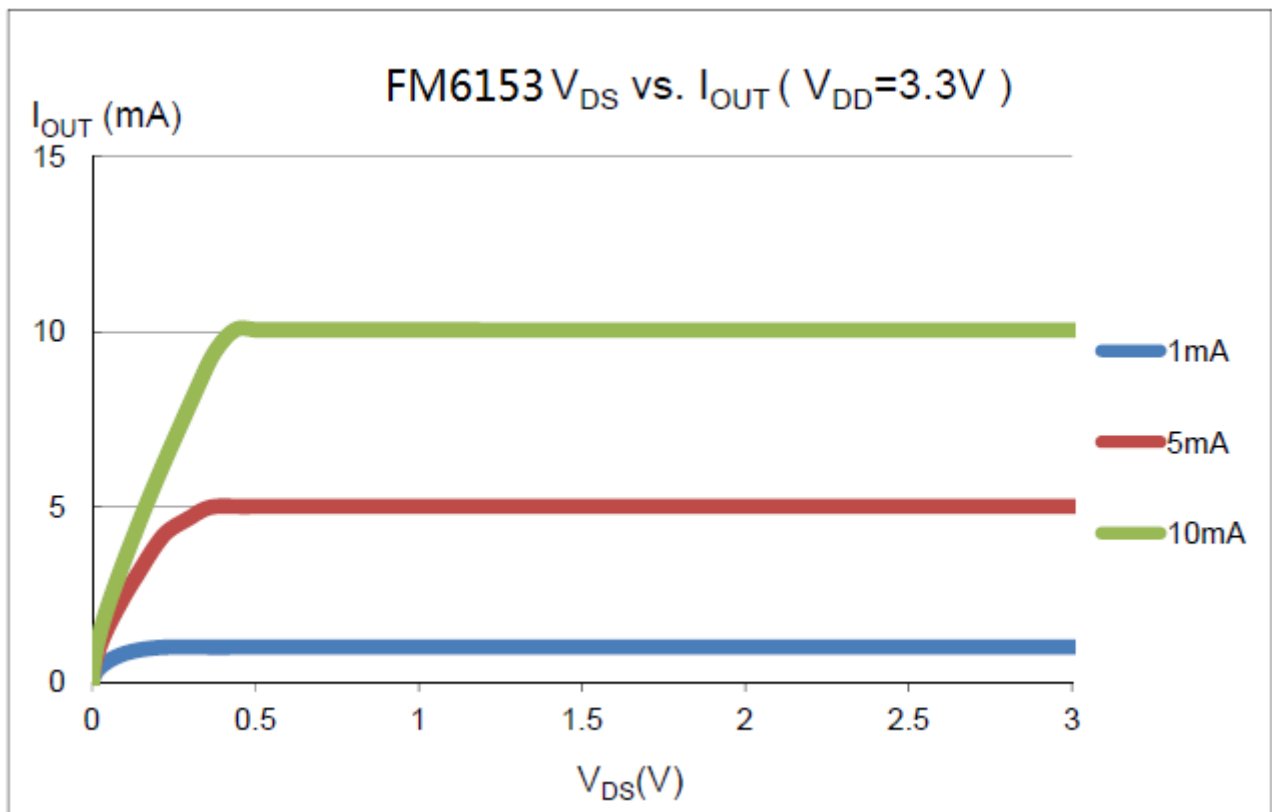
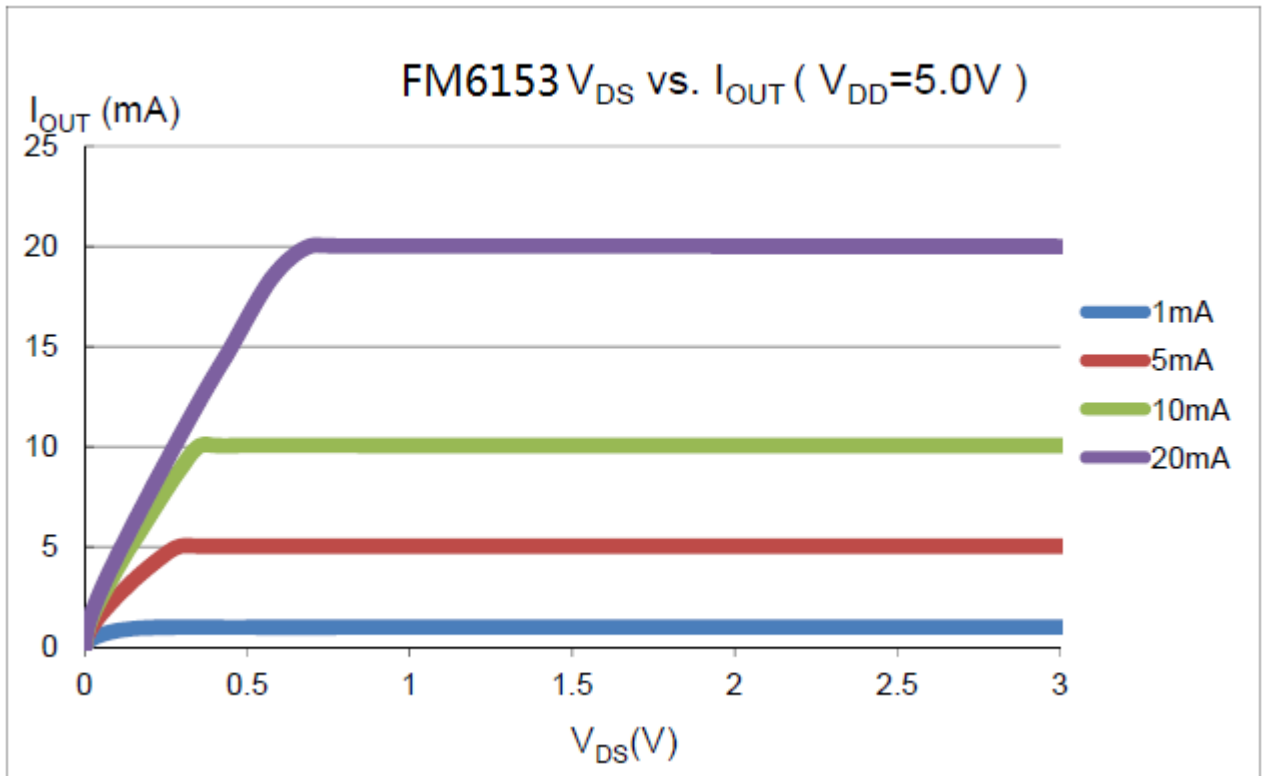
上图显示扫描行数为 32 行扫描屏所建议的应用架构图。由 LE 与 DCLK 组成的指令，可透过 SDI 与 SDO 脚位来传送灰阶数据。16 个输出通道(OUT0~OUT15)会在不同时间点传递 PWM 数据给每个扫描行数，因此必须具备时间多任务操作的开关给每行之扫描。开关切换顺序与操作方式将在下个单元中描述。

## 恒流

当使用者将 FM6153S 应用于 LED 面板设计上时，信道间与信道间，甚至芯片与芯片间的电流，差异极小。

此源自于 FM6153S 的优异特性：

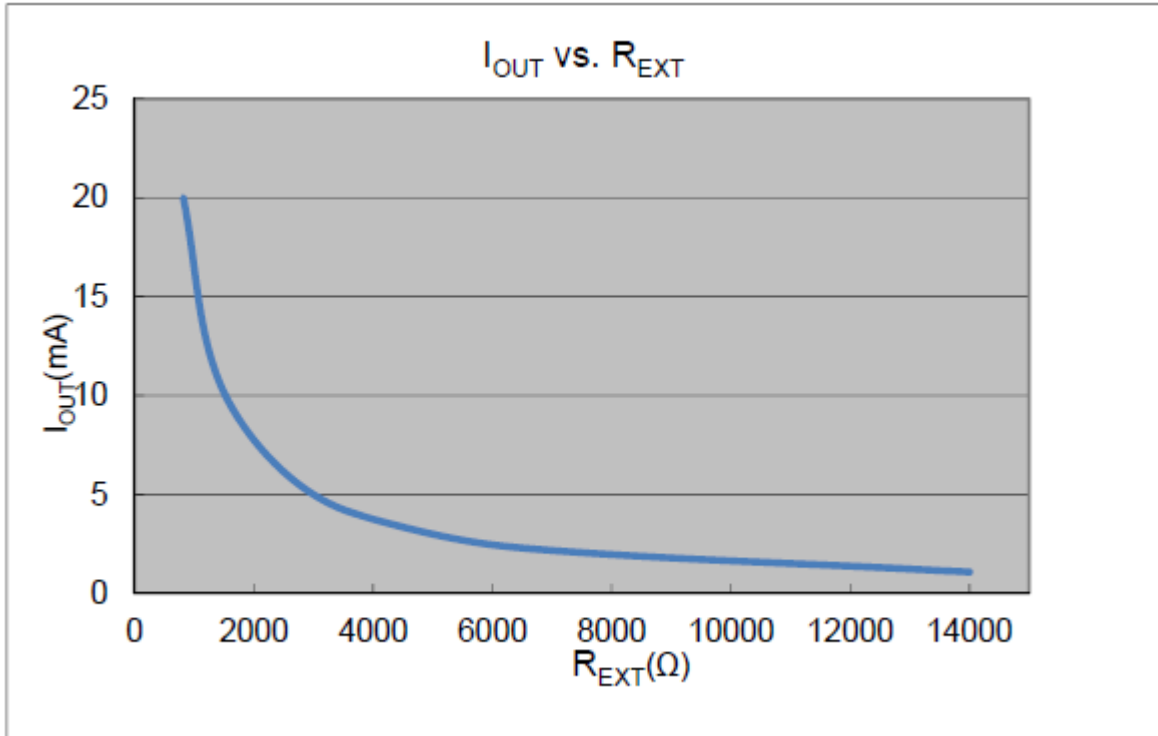
- 1、 通道间的最大电流差异小于±2.5%，而芯片间的最大电流差异小于±3.5%。
- 2、 具有不受负载端电压影响的电流输出特性，如下图所示。输出电流的稳定性将不受 LED 顺向电压 ( $V_F$ ) 变化而影响。





#### 调整输出电流

如下图所示，藉由外接一个电阻  $R_{EXT}$  调整输出电流 ( $I_{OUT}$ )。



套用下列公式可计算出输出电流值，

$$V_{R-EXT}=0.61\text{Volt} \times G; I_{OUT}=(V_{R-EXT}/R) \times 24.0$$

公式中的  $V_{R-EXT}$  是指 R-EXT 端的电压值， $R_{EXT}$  是指外接至 R-EXT 端的电阻值。 $G$  值是数字调整电流的增益，可以藉由控制状态寄存器的第 5 到第 0 位来设定。预设的  $G$  值设定值为 1。 $G$  的公式与设定将在下一个段落说明。

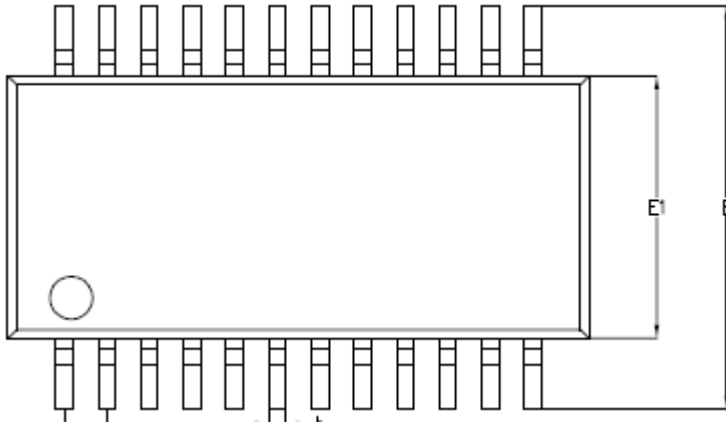
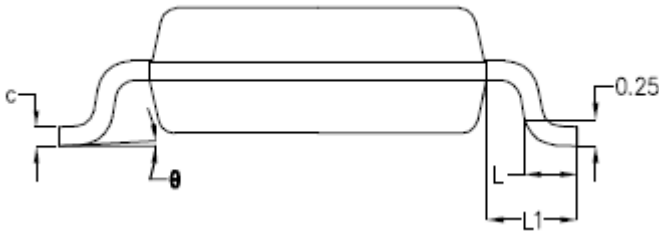
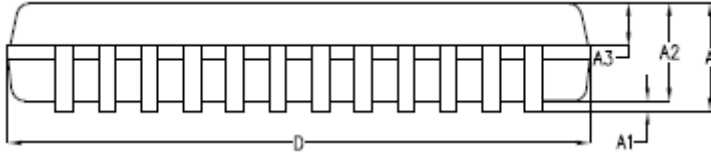


**FM6153S** (文件编号: S&CICS&CIC1516)

**16 路双缓存恒流输出 LED 驱动 IC**

封装信息

SSOP24 (0.635)



SYMBOL	MILLIMETER		
	MIN	NOM	MAX
A	-	1.60	1.65
A1	-	0.15	0.20
A2	1.40	1.45	1.50
A3	0.60	0.65	0.70
b	0.22	0.25	0.30
c	0.17	0.22	0.25
D	8.55	8.65	8.75
E	5.90	6.00	6.10
E1	3.80	3.90	4.00
e	0.635BSC		
L	0.57	0.60	0.65
L1	1.05BSC		
theta	0°	3°	6°

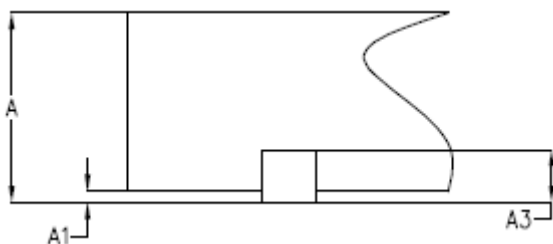
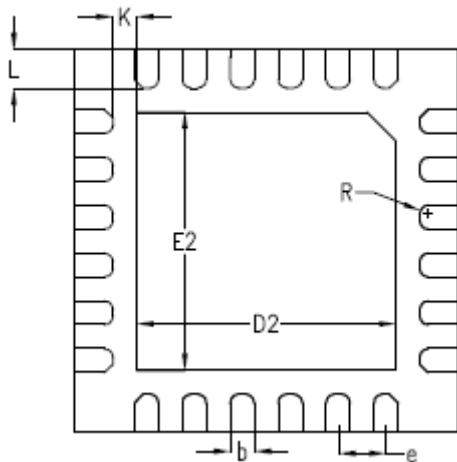
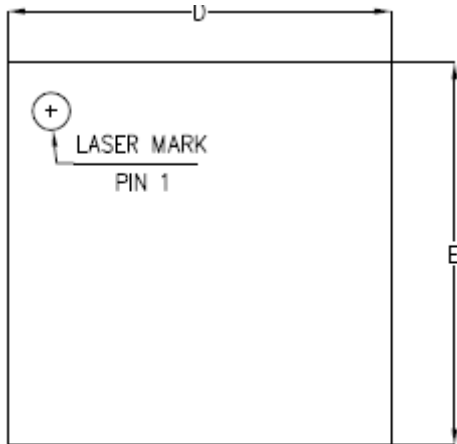




**FM6153S** (文件编号: S&CICS&CIC1516)

**16 路双缓存恒流输出 LED 驱动 IC**

QFN-24-4×4 (0.5mm)



SYMBOL	MILLIMETER		
	MIN	NOM	MAX
A	0.83	0.85	0.87
A1	0	0.02	0.05
A2	-		
A3	0.20REF		
b	0.18	0.25	0.30
D	3.90	4.00	4.10
D2	2.65	2.70	2.75
E	3.90	4.00	4.10
E2	2.65	2.70	2.75
e	0.40	0.50	0.60
K	0.25REF		
L	0.35	0.40	0.45
L1	-	-	-
R	0.09	-	-