



## 概述

FM70xx 是一款高精度高效率离线非隔离降压型 LED 恒流驱动芯片。

FM70xx 采用临界准谐振工作模式, 实现高的系统转换效率, EMI 特性好, 采用专利的开关电源谷底检测技术。可采用更小尺寸的电感, 无续流二极管的反向恢复问题, 无需补偿电路; 内置线电压补偿, 无需增加电流补偿电路便可满足±3%的电流精度。

FM70xx 内置 500V 耐压功率管, 能有效降低系统的成本。内置自适应导通时间及软启动, 确保系统在上电及关灯瞬间无电流过冲, 保障了整灯的使用寿命。

FM70xx 集成了多种保护功能: 防回闪, 欠压锁定, 前沿消隐, LED 开路保护, 过流保护, 环路开路保护, LED 短路保护, 大大增加了系统的可靠性。

FM70xx 提供 SOP-7 和 DIP-8 两种封装。

## 特点

- 高效的临界工作模式
- 专利的开关电源谷底检测技术
- 防回闪技术
- ±3%的输出恒流精度, 单芯片±1%精度
- 内置 500V 功率管
- 开关机瞬间输出电流无过冲
- 内置逐周期的电流限制及前沿消隐
- 输出过压可调节
- LED 开/短路保护
- LED 过压保护
- 无需环路补偿

## 应用

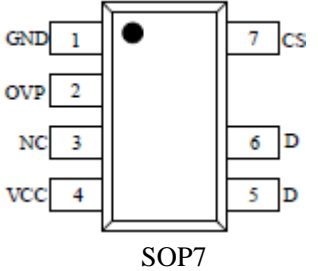
- LED 面板灯、筒灯
- LED 日光灯
- 其它 LED 照明

## 订购信息

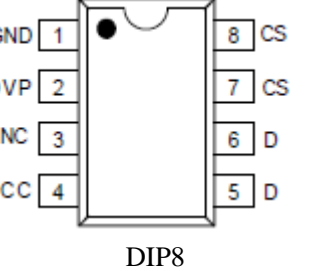
型号	封装形式	MOS 电流
FM7020	SOP7	0.8A
FM7021	SOP7	1A
FM7022	SOP7/DIP8	2A

## 引脚定义及说明

管脚号		管脚名称	描述
1	1	GND	信号和功率地
2	2	OVP	开路保护电压调节
3	3	NC	无连接
4	4	VCC	芯片电源端
5,6	5,6	D	内部功率管高压输入端
7,8	7,8	CS	原边电流检测管脚



SOP7



DIP8



#### 典型应用电路

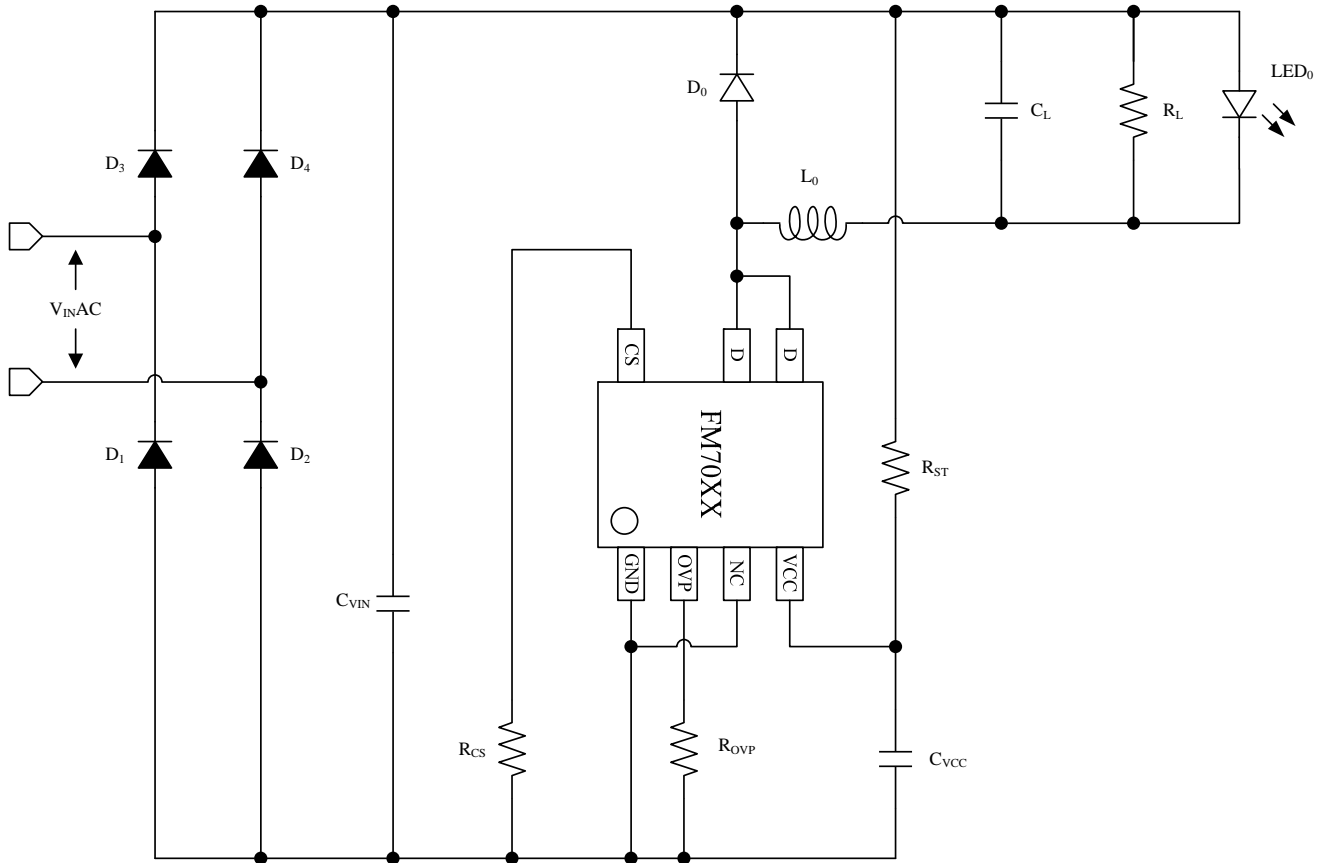


图 1: FM70XX 典型应用电路

#### 极限参数 (Note1)

参数	最大限定范围	单位
Vcc - Gnd	-0.3 ~ 30	V
Ovp - Gnd	-0.3 ~ 9	V
Vc- Gnd	0.3 ~ 550	V
Cs - Gnd	0.3 ~ 9	V
工作温度范围	-40 to 125	°C
结温范围	-40 to 150	°C
存储温度范围	-60 to 150	°C
静电保护人体模式	4000	V
静电保护机器模式	500	V

- Note1: 最大极限值是指在实际应用中超出该范围, 将极有可能对芯片造成永久性损坏。以上应用极限值表示出了芯片可承受的应力值, 但并不建议芯片在此极限条件或超出“推荐工作条件”下工作。芯片长时间处于最大额定工作条件, 将影响芯片的可靠性。



电气特性(除非特别说明, VCC=15V 且 Ta=25°C)

描述	符号	最小值	典型值	最大值	单位
<b>Ovp 管脚部分</b>					
OVP 管脚输出电压	Vovp		2.5		V
<b>Cs 管脚部分</b>					
过流限制电压	Vcs	0.470	0.480	0.490	V
前沿消隐时间	Leb		500		nS
<b>Vcc 管脚部分</b>					
启动电流	Istart		330		uA
Vcc 钳位电压	Vcc_clamp		15		V
Vcc 启动电压	Vcc_on		12.7		V
Vcc 欠压保护	Vcc_uvlo		7.1		V
Vcc 静态工作电流	Iccq		0.19		mA
<b>内部时间控制</b>					
功率管最小关闭时间	Toff_min		4		us
功率管最大关闭时间	Toff_max		250		us
功率管最大导通时间	Ton_max		40		us
<b>功率管</b>					
FM7020	功率管导通电阻	Rds_on		12.5	ohm
FM7021				8.7	
FM7022				5.6	
功率管击穿电压	Bvd_SS	500	530		V



#### 功能模块图

➤ 芯片内部结构框图

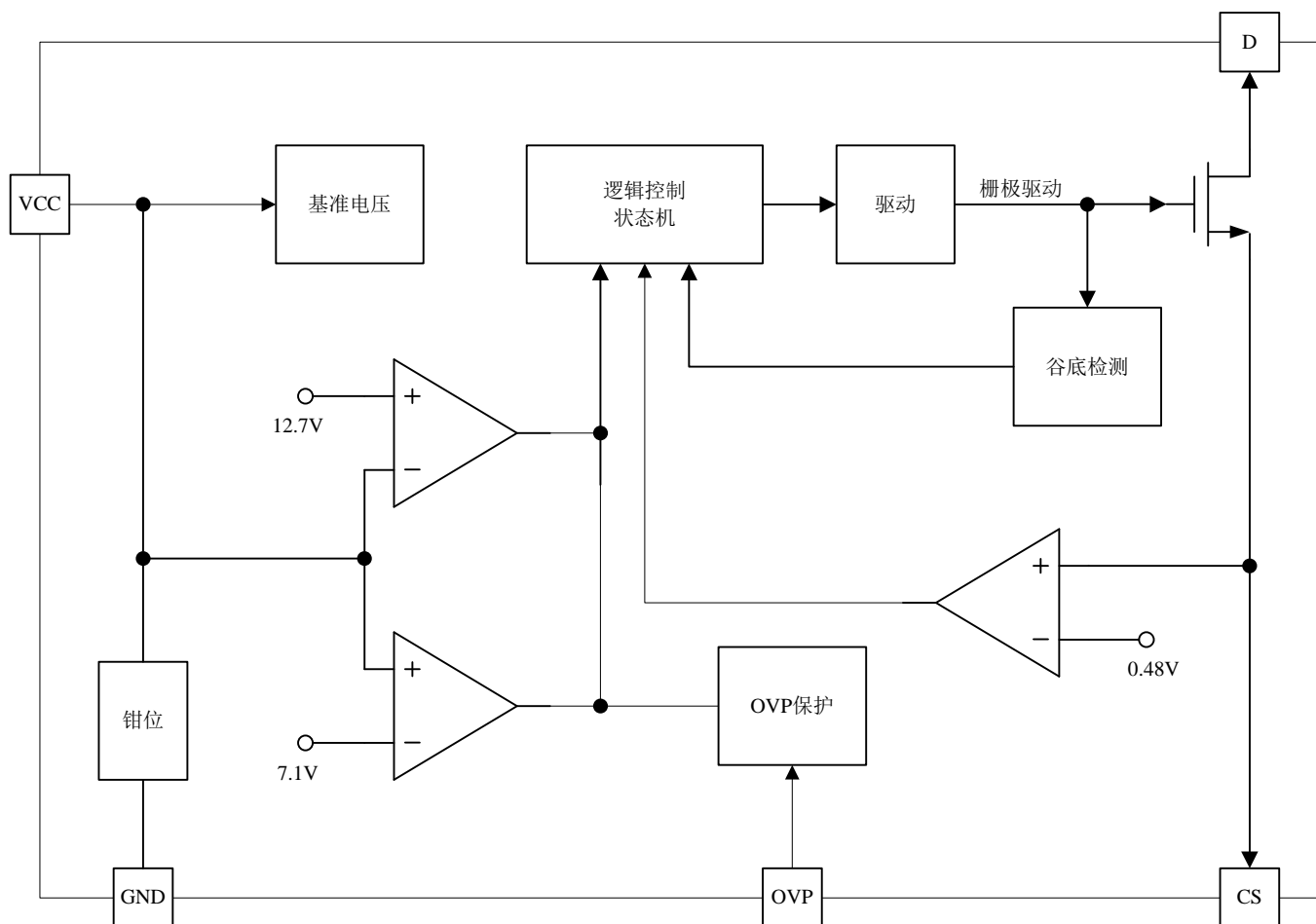


图 2: 芯片内部结构框图

FM70xx 是一款用于 LED 照明的恒流型开关电源控制芯片，采用非隔离降压型拓扑架构，内置专利的开关电源谷底检测技术。采用临界导通模式实现高效率和低的电磁干扰。内置线电压补偿电路，实现高精度恒流，且系统成本极低，只需要很少的外围组件就能达到优异的恒流指标。



## 1、启动电路

当系统上电之后，如图 1 所示，输入电压  $V_{INAC}$  通过启动电阻  $R_{ST}$  对电容  $C_{VCC}$  进行充电。当电容  $C_{VCC}$  电压达到芯片启动电压  $V_{cc\_on}$ ，芯片内部控制电路开始工作。FM70xx 内置 15V 稳压管，用于钳制电源电压，无需辅助绕组或反馈供电。

电源的启动延迟时间  $T_{sd}$  可得：

$$T_{sd} = 0.25R_{ST} * C_{VCC} * V_{cc\_on} * [ 1 \div ( V_{INAC} * 1.414 - V_{cc\_on} - R_{ST} * I_{start} ) + 2.122 \div V_{INAC} ]$$

其中：  $V_{cc\_on}$  为芯片启动电压

$I_{start}$  为芯片启动电流

$V_{INAC}$  为 AC 电压

### ➤ 启动电路图

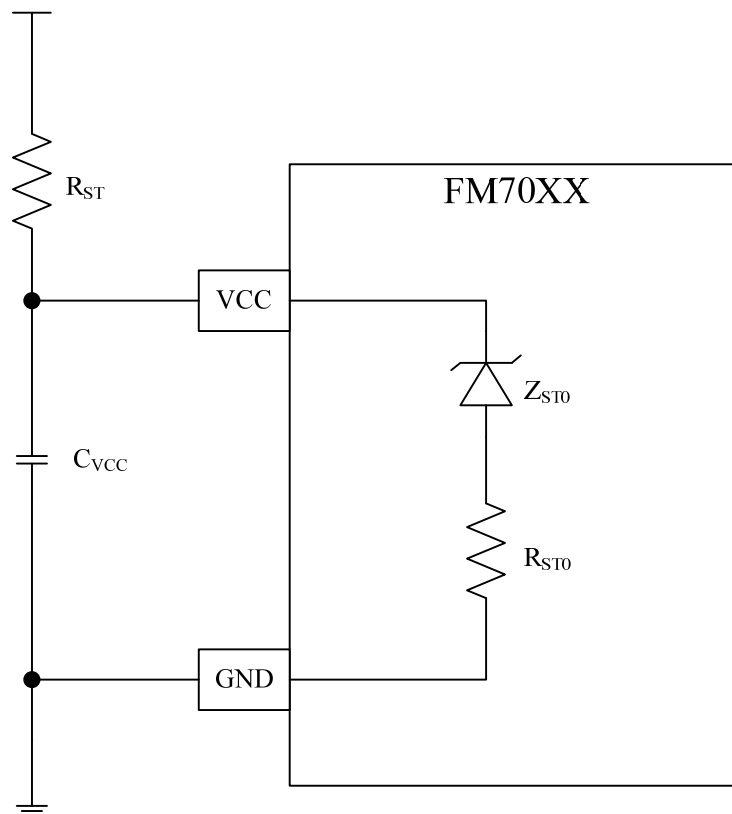


图 3：启动电路原理图



## 2、输出恒流设置

芯片内部采用逐周期检测电感峰值电流检测，CS 端连接到内部的峰值电流比较器输入端，与内部基准电压进行比较，从而控制功率管开关。

### ➤ 恒流设置原理图

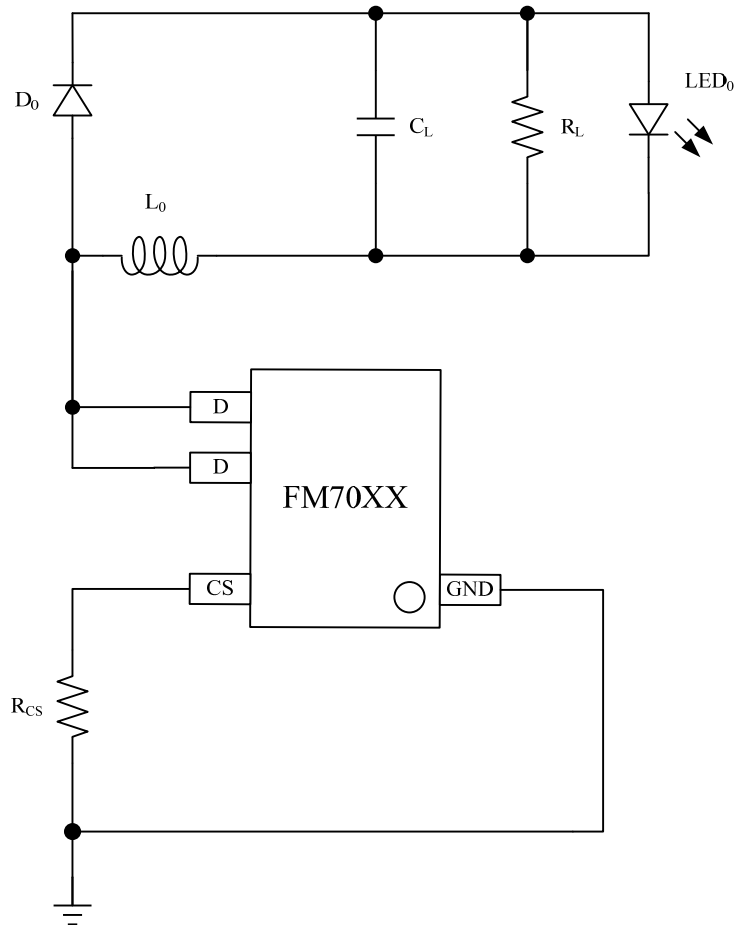


图 4：恒流设置原理图

芯片工作在临界导通模式

LED 输出电流为： $I_{out} = 0.486 * V_{cs} \div R_{cs}$

其中： $V_{cs}$  是芯片内部电流比较门限值

$R_{cs}$  是电流检测电阻阻值

即输出电流可以根据合理设置电流采样电阻得到。与电感量没有关系。



### 3、电感计算

本芯片工作在电感电流临界模式，一个工作周期的起始和结束点电感电流均为零。所以，电感峰值电流是输出电流的两倍，可知：

$$T_{on} = 2.1 * L * I_{out} \div (V_{INAC} * 1.414 - V_{out})$$

$$T_{off} = 2.1 * L * I_{out} \div V_{out}$$

其中：V<sub>out</sub> 是系统输出电压

R<sub>cs</sub> 是电流检测电阻阻值

在确定好系统的工作频率 Freq(kHz)及周期 T(us) 之后，即可确定电感的计算公式为：

$$L = V_{out} * (V_{INAC} * 1.414 - V_{out}) * (T-1) \div (2 * I_{out} * V_{INAC} * 1.414)$$

### 4、输出过压保护及开路保护

当 LED 开路时，系统自动触发过压保护并停止开关工作，进入打嗝模式。开路保护电压可以通过 OVP 管脚来调节。一旦根据系统需求设定了输出过压保护点 V<sub>out\_ovp</sub>，所接电阻的计算公式为：

$$R_{ovp} = 8.3 * 2.1 * L * I_{out} \div V_{out\_ovp} * 10^9 \text{ ohm}$$

### 5、FM70xx 设计技巧

在设计 FM70xx PCB 板时，遵循以下原则会有更佳的性能：

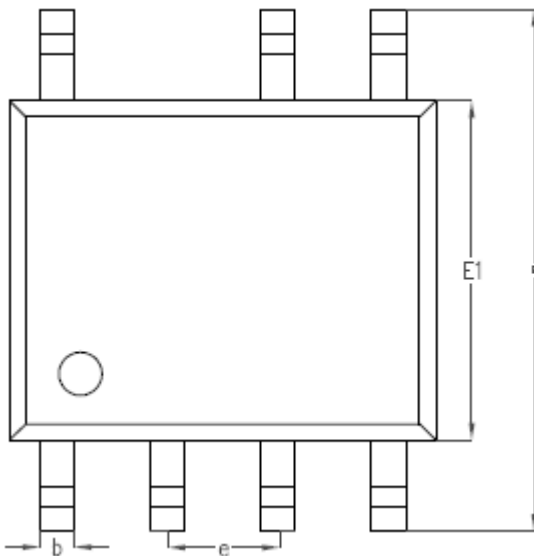
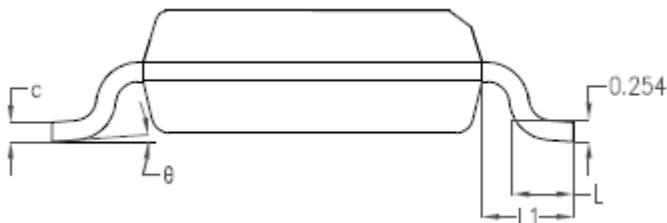
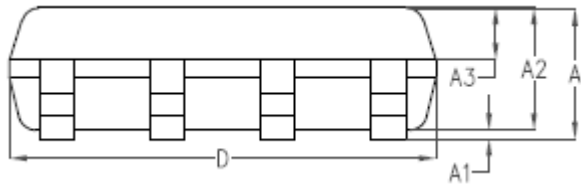
V<sub>cc</sub> 旁路电容应尽量紧靠芯片 V<sub>cc</sub> 和 Gnd 引脚。缩小功率环路的面积，如变压器主级、功率管以及反馈电阻间的环路面积可以有效减小 EMI 辐射。

CS 采样电阻的地线应直接连到芯片地，以提高采样精度。



#### 封装信息

SOP-7

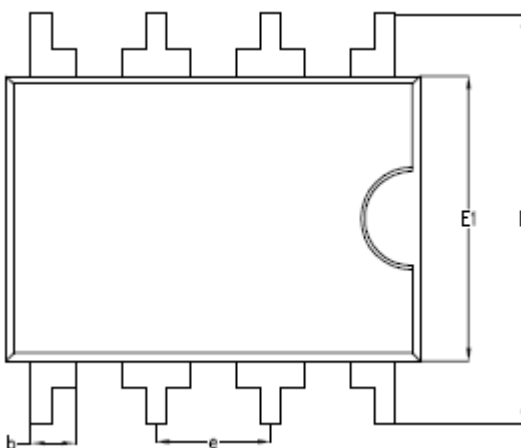
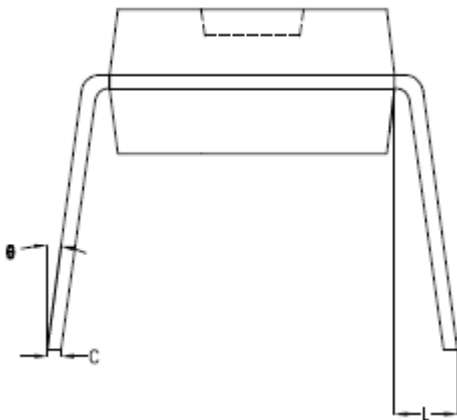
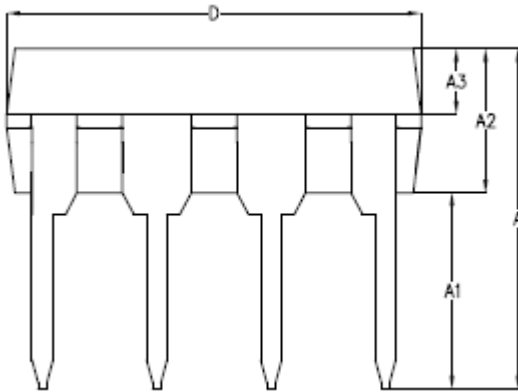


SYMBOL	MILLIMETER		
	MIN	NOM	MAX
A	-	1.50	1.55
A1	-	0.10	0.15
A2	1.35	1.40	1.45
A3	0.55	0.60	0.65
b	0.35	0.40	0.45
c	0.17	0.22	0.25
D	4.85	4.90	4.95
E	5.90	6.00	6.10
E1	3.80	3.90	4.00
e	1.27BSC		
L	0.60	0.65	0.70
L1	1.05BSC		
θ	0°	4°	6°





DIP-8



SYMBOL	MILLIMETER		
	MIN	NOM	MAX
A	-	7.20	7.40
A1	-	3.90	4.00
A2	3.25	3.30	3.35
A3	1.45	1.50	1.55
b	1.47	1.52	1.57
c	0.12	0.17	0.22
D	9.14	9.24	9.34
E	8.65	8.75	8.85
E1	6.30	6.35	6.40
e	2.54BSC		
L	1.15	1.20	1.25
$\theta$	0°	4°	8°
-	-	-	-