



一、概述

74HC138T 是高速 COMS 器件, 与低功耗肖特基型 TTL (LSTTL) 器件的引脚兼容.符合 JEDEC 的 no.7A 静电放电保护标准。

74HC138T 译码器可接受三位二进制加权地址输入 (A0, A1, A2) 并在使能时, 提供 8 位低电平有效、互斥的输出 (Y0 到 Y7)。

138 具有三个使能输入端的特点: 两个低电平有效 (E1 和 E2) 和一个高电平有效 (E3)。这种复合使能特性, 仅需 4 片 74HC138T 芯片和 1 个反相器, 即可很容易实现并行扩展, 组合成一个 1-32(5 线到 32 线)译码器。

任选一个低电平有效的使能输入端作为数据输入, 把其它的使能输入端作为选通端, 则 74HC138T 亦可充当一个 8 输出多路分配器, 未使用的使能输入端必须保持在各自合适的高有效或低有效状态。

74HC138T 与 74HC238 逻辑功能一致, 只不过 74HC138T 为反相输出。

二、特点

- 多路输出选择功能;
- 便于扩展的多路输入使能端;
- 解码理想的内存芯片;
- 低电平有效的相互排斥的输出;
- 输出性能: 标准;
- Icc 类型: 中规模集成电路;
- 封装形式: SOP16、TSSOP16

三、参考数据

GND = 0 V; Tamb = 25°C; tr = tf = 6 ns

符号	参数	条件	典型值		单位
			HC	HCT	
tPHL/ tPLH tPHL/ tPLH	传播延时 An到Yn	CL=15pF; Vcc=5V	12	17	ns
	E3到Yn		14	19	ns
	En到Yn				
CI	输入电容		3.5	3.5	pF
C _{PD}	每种封装对应的功耗电容	见注释1和2	67	67	pF

注释

1. CPD用来确定动态功耗

$$PD = CPD \cdot VCC2 \cdot fi \cdot (CL + VCC2 \cdot fo)$$

当:

fi = 输入频率为MHZ级

fo =输出频率为MHZ级

(CL + VCC2 · fo) = 输出总和

CL = 输出pF级负载电容

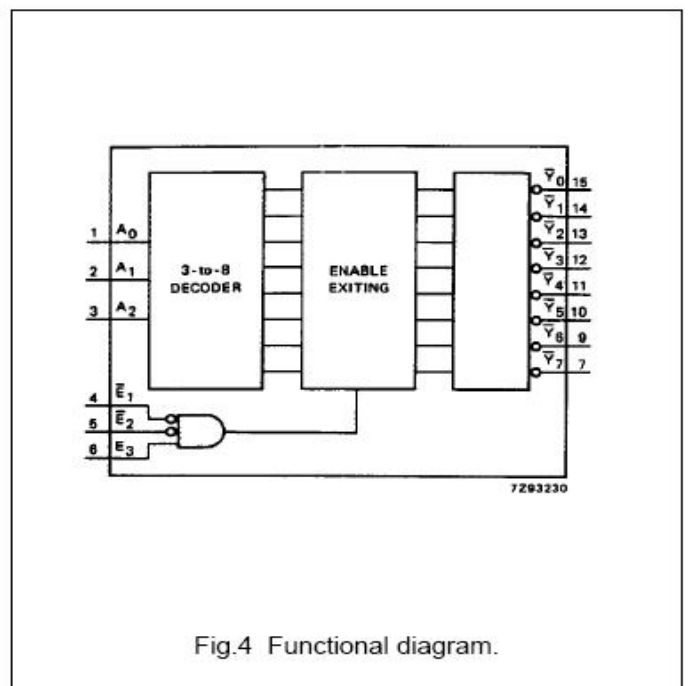
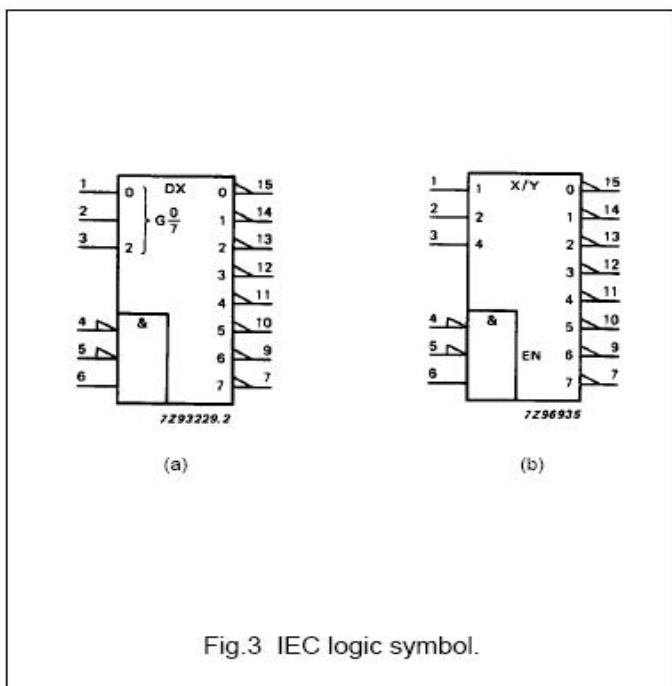
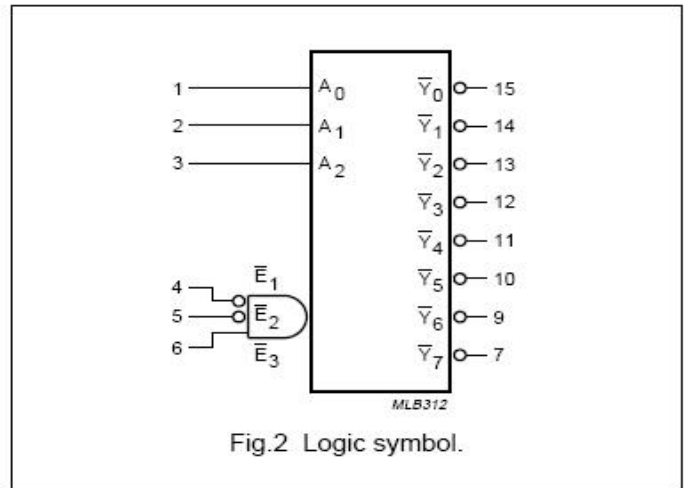
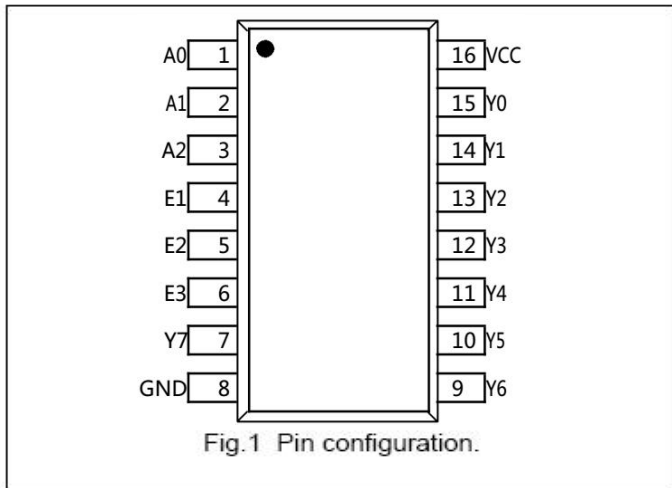


VCC = 电源电压 (V)

- 2. 对HC的一个条件是: V_i 介于0到 V_{cc} 之间
对HCT的一个条件是: V_i 介于0到 $V_{cc}-1.5V$ 之间

四、管脚描述

引脚号	符号	名字及功能
1,2,3	A0到A2	地址输入
4, 5	E1, E2	使能输入 (低电平有效)
6	E3	使能输入 (高电平有效)
8	GND	地 (0V)
15,14,13,12,11,10,9,7	Y0到Y7	输出 (低电平有效)
16	Vcc	正电源



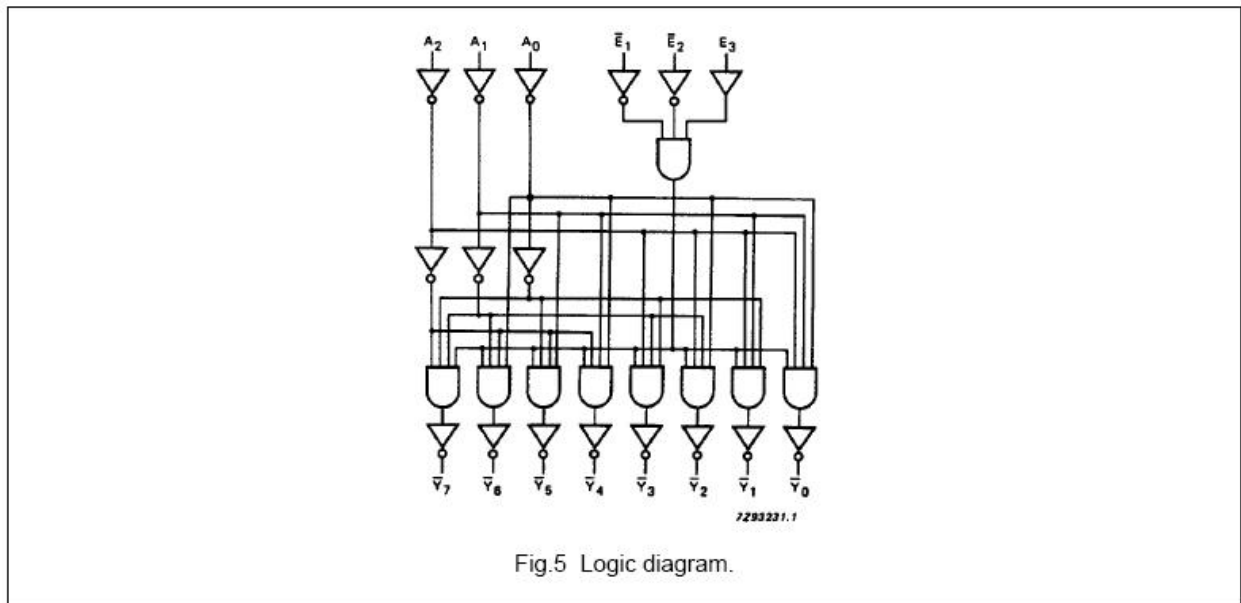


真值表

输入						输出							
E1	E2	E3	A0	A1	A2	Y0	Y1	Y2	Y3	Y4	Y5	Y6	Y7
H	X	X	X	X	X	H	H	H	H	H	H	H	H
X	H	X	X	X	X	H	H	H	H	H	H	H	H
X	X	L	X	X	X	H	H	H	H	H	H	H	H
L	L	H	L	L	L	L	H	H	H	H	H	H	H
L	L	H	H	L	L	H	L	H	H	H	H	H	H
L	L	H	L	H	L	H	H	L	H	H	H	H	H
L	L	H	H	H	L	H	H	H	L	H	H	H	H
L	L	H	L	L	H	H	H	H	H	L	H	H	H
L	L	H	H	L	H	H	H	H	H	H	L	H	H
L	L	H	L	H	H	H	H	H	H	H	H	L	H
L	L	H	H	H	H	H	H	H	H	H	H	H	L

注释:

- 1. H=高电平电压
- L=低电平电压
- X=任意值





五、 电气特性

➤ 74HC 系类的直流特性:

对直流特性输出性能, 请参见标准 Icc 类型之中规模集成电路

➤ 74HC 系列交流特性

GND = 0 V; tr = tf = 6 ns; CL = 50 Pf

符号	参数	Tamb(°C)							单位	测试条件	
		74HC								Vcc (v)	波形
		+25			-40 到 +85		-40 to +125				
		最小值	典型值	最大值	最小值	最大值	最小值	最大值			
tPHL/ tPLH	传播延迟 An 到 Yn		41	150		190		225	ns	2.0	图6
			15	30		38		45		4.5	
			12	26		33		38		6.0	
tPHL/ tPLH	传播延迟 E3 到 Yn		47	150		190		225	ns	2.0	图6
			17	30		38		45		4.5	
			14	26		33		38		6.0	
tPHL/ tPLH	传播延迟 En 到 Yn		47	150		190		225	ns	2.0	图7
			17	30		38		45		4.5	
			14	26		33		38		6.0	
tTHL/ tTLH	输出过渡时 间		19	75		95		110	ns	2.0	图6和 图7
			7	15		19		22		4.5	
			6	13		16		19		6.0	

➤ 74HCT 系类的直流特性:

对直流特性输出性能, 请参见标准 Icc 类型之中规模集成电路

➤ 74HCT 类型应该注意的地方:

1 个单元负载的附加静态电流值 (Icc) 在同系列规格书中有给出, 为了确定每一个输入的 Icc 值, 下表给出了多个单元负载系数的值。

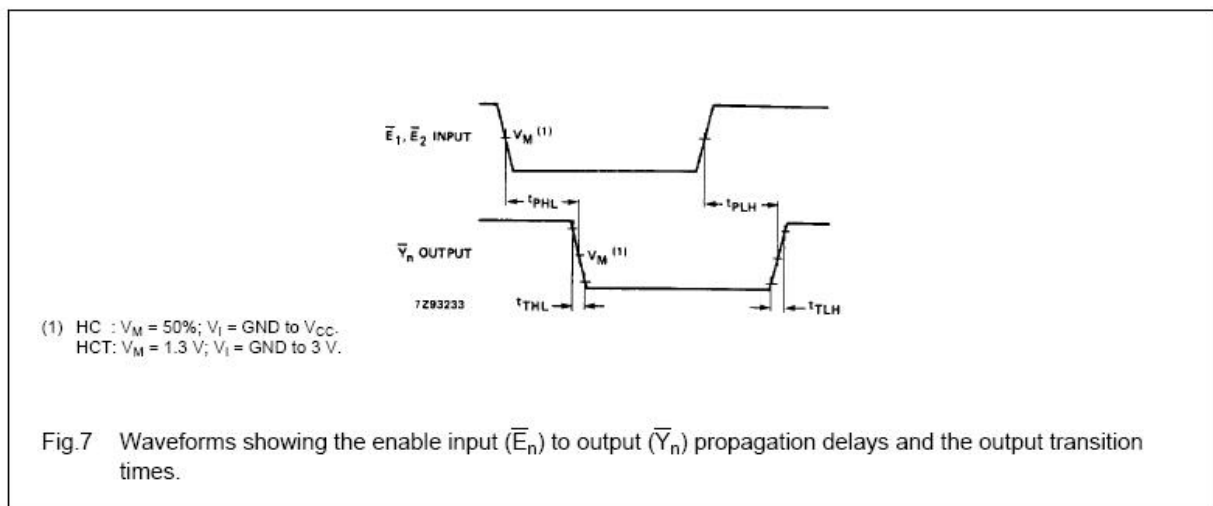
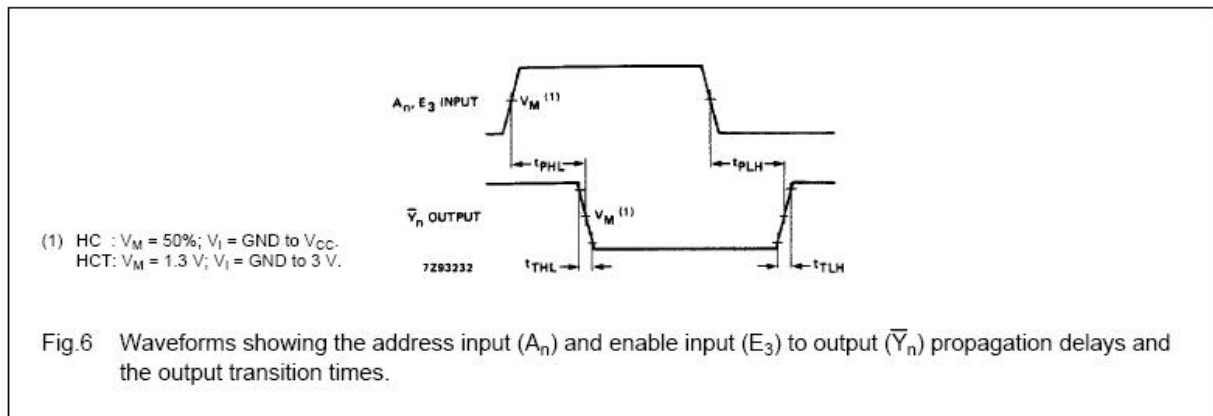
输入	单位负载系数
An	1.50
En	1.25
E3	1.00



➤ 74HCT 系列的交流特性 (GND = 0 V; tr = tf = 6 ns; CL = 50 pF)

符号	参数	Tamb(°C)							单位	测试条件	
		74HCT								Vcc (v)	波形
		+25			-40 to +85		-40 to +125				
		最小值	典型值	最大值	最小值	最大值	最小值	最大值			
tPHL/ tPLH	传播延迟 An 到 Yn		20	35		44		53	ns	4.5	图6
tPHL/ tPLH	传播延迟 E3 到 Yn		18	40		50		60	ns	4.5	图6
tPHL/ tPLH	传播延迟 En 到 Yn		19	40		50		60	ns	4.5	图7
tTHL/ tTLH	输出过渡 时间		7	15		19		22	ns	4.5	图6和 图7

六、交流波形图

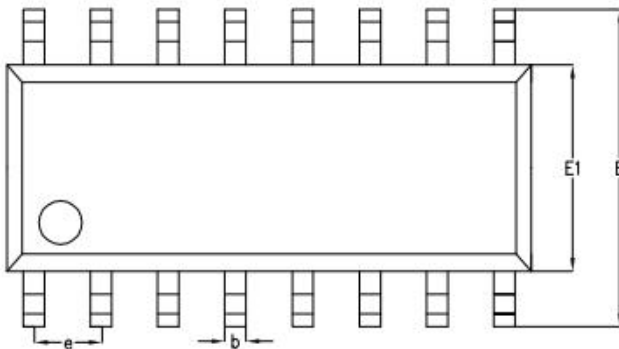
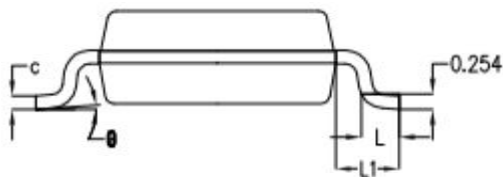
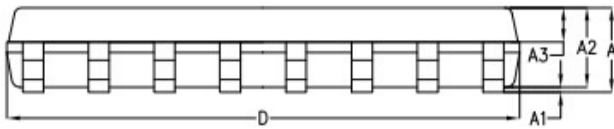


注: 此为中文译版, 如有任何争议, 以英文版为准。



七、封装信息

➤ SOP16



SYMBOL	MILLIMETER		
	MIN	NOM	MAX
A	-	1.61	1.66
A1	-	0.10	0.25
A2	1.47	1.52	1.57
A3	0.61	0.66	0.71
b	0.35	0.40	0.45
c	0.17	0.22	0.25
D	9.80	9.90	1.00
E	5.90	6.00	6.10
E1	3.80	3.90	4.00
e	1.27BSC		
L	0.60	0.65	0.70
L1	1.05BSC		
θ	0°	4°	6°