



简介

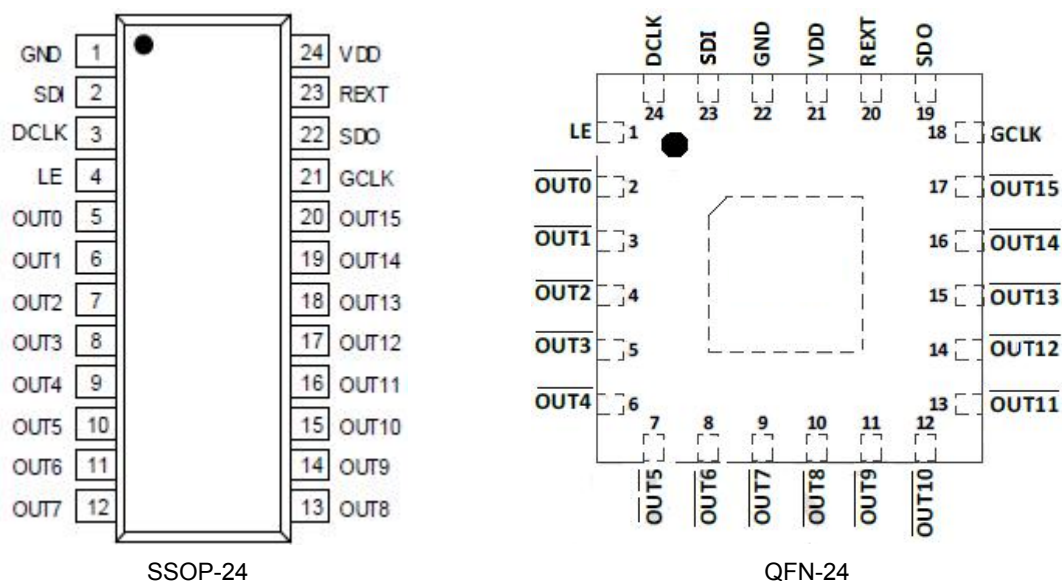
FM6153S 是专为 LED 全彩显示屏应用设计的驱动芯片。FM6153S 内建 16 位移缓存器可以将串行的输入资料转换成每个输出通道的灰阶像素。FM6153S 的 16 个恒流输出通道所输出的电流值不受输出端负载电压影响, 提供一致并且恒定的输出电流, 不受 PCB 板的影响, 具有极佳的抗干扰性。FM6153S 不仅可以由不同阻值的外接电阻来调整 FM6153S 各输出级的电流大小, 而且还可以由软件来调整的 FM6153S 通道电流增益从而控制 LED 显示屏亮度。FM6153S 采用富满 EPWM 专利显示技术, 采用智能脉冲宽度调变功能, 增强了低灰视觉效果。

FM6153S 可支持最高 32 扫 LED 扫描屏。通过技术创新可以有效解决低灰色块, 偏色, 麻点, 第一行偏暗等问题, 透过实时错误侦测功能, FM6153S 不需增加额外的外部原件即可独立侦测每个 LED 是否为开路状态; FM6153S 新颖的消除十字架现象功能, 解决了单一 LED 坏点造成的周遭灯点错误显示问题。此外, FM6153S 内建的消隐电路大幅减轻了鬼隐现象。

特性

- 恒流输出范围值:
 - 在 5 伏特操作电压: 1~20mA
 - 在 3.3 伏特操作电压: 1~10mA
- 极为精确的电流输出值:
 - 通道间最大差异值: $\pm 2\%$
 - 芯片间最大差异值: $\pm 2\%$
- 内建 16K 位 SRAM 内存支持 1~32 扫分时多任务扫描
- 14/13 位 EPWM 灰阶控制技术提升低灰视觉效果 (富满专利)
- 6 位电流增益调整, 12.5%~200%
- LED 故障排除:
 - 消除 LED 坏点造成的十字架现象
 - LED 开路侦测
- 内建消隐
- GCLK 倍频技术
- 高达 30MHz 时钟频率
- 封装形式: SSOP-24(e=0.635mm)、QFN-24-4×4-0.5mm

管脚图





管脚功能描述

管脚名称	功能说明
GND	接地端。
SDI	串行数据输入端。
DCLK	数据时钟讯号之输入端。
LE	数据闪控(data strobe)输入端。
$\overline{OUT0} \sim \overline{OUT15}$	恒流输出端。
GCLK	灰阶时钟讯号输入端。
SDO	串行数据输出端。
R-EXT	连接外接电阻之输入端; 此外接电阻可设定所有输出通道之输出电流。
VDD	电源端。

功能框图

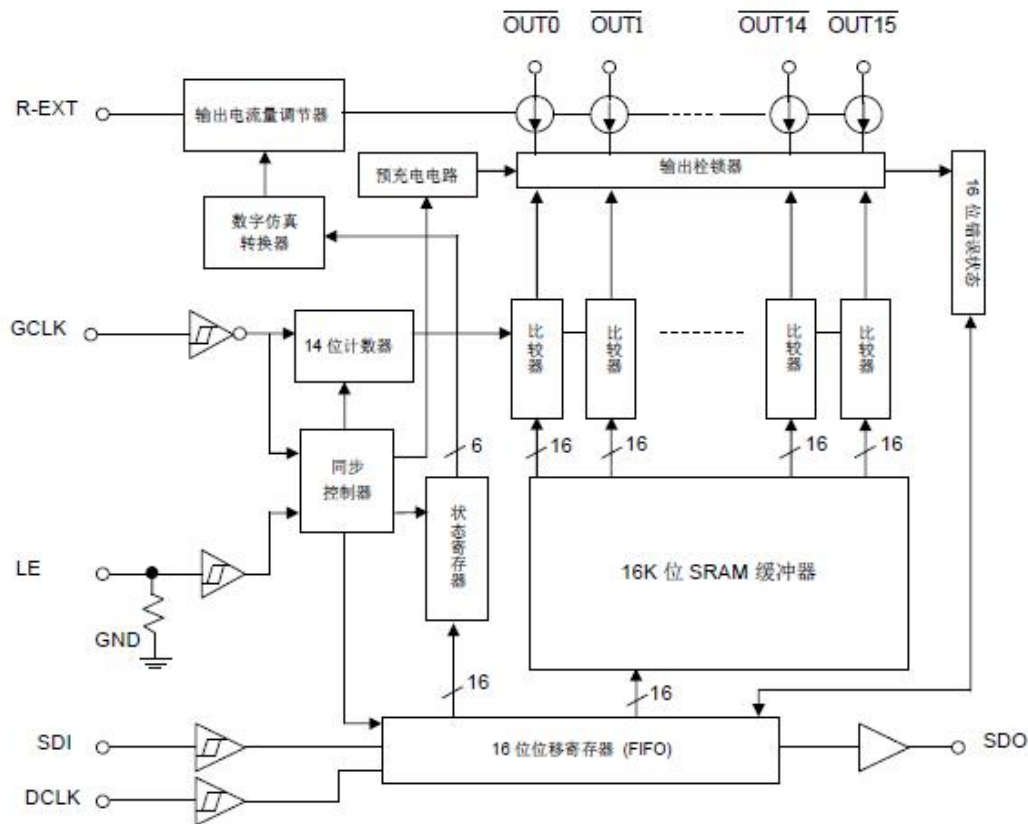
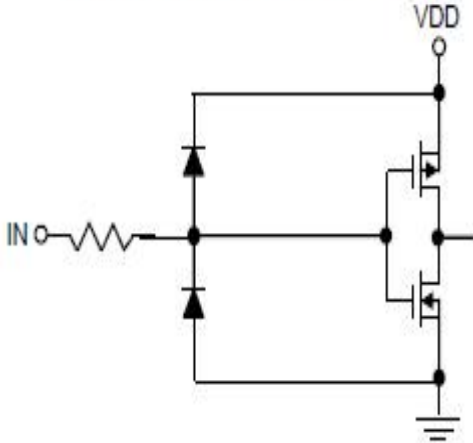


图 1

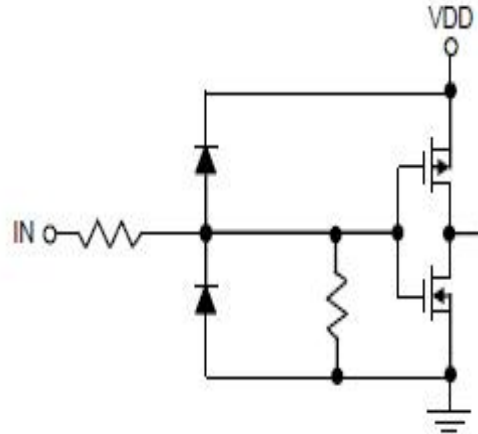


输出输入等效电路

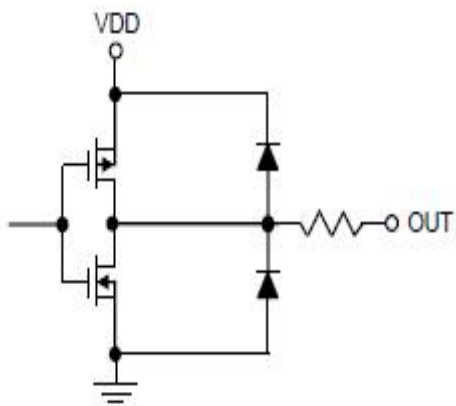
GCLK, DCLK, SDI 输入端



LE 输入端



SDO 输出端





最大限定范围

特性		符号	范围	单位
电源电压		V_{CC}	0~7	V
输入端电压(SDI, CLK, LE, GCLK)		V_{LED}	-0.4~ $V_{DD} + 0.4$	V
输出端耐受电压		F_{CLK}	-0.5~12	V
输出端电流		I_{OMAX}	+20	mA
接地端电流		D_{IO}	360	mA
消耗功率 (在四层印刷电路板上, 25°C 时)*	GP 包装	P_D	3.12	W
	GFN 包装		1.79	
热阻值 (在四层印刷电路板上, 25°C 时)*	GP 包装	$R_{th(j-a)}$	40.01	°C/W
	GFN 包装		69.5	
接合点温度		$T_{j,max}$	150**	°C
芯片工作时的环境温度		T_{opr}	-40~+85	°C
芯片储存时的环境温度		T_{stg}	-55~+150	°C
ESD 静电量测	HBM(MIL-STD-88 3G,Method3015.7 人体静电模式)	HBM	Class 3B (8000V)	
	MM (JEDEC EIA/JESD22-A115 机器静电模式)	MM	Class C (≥400V)	

模拟时, PCB 尺寸为 76.2mm*114.3mm。请参考 JEDEC JESD51 规范。

**越接近此最大范围值操作, 芯片的寿命越短、可靠度越低; 超过此最大限定范围工作时, 将会影响芯片运作并造成毁损, 因此建议的芯片工作时的接合点温度在 125° C 以内。

注: 散热表现与散热片尺寸、PCB 厚度与层数息息相关。实测的热阻值会与模拟值不相同, 使用者可选择适当的封装与 PCB 布局, 以达到理想的散热表现。



直流特性 (V_{DD}=5.0V, Ta=25°C)

所有测试条件皆为电流增益调整设置为默认值

特性		符号	量测条件	最小值	一般值	最大值	单位
电源电压		V _{DD}	-	4.5	5.0	5.5	V
输出端耐受电压		V _{DS}	OUT0 ~ OUT15	-	-	12.0	V
输出端电流		I _{OUT}	参考直流特性的测试电路	1	-	20	mA
		I _{OH}	SDO	-	-	-1.0	mA
		I _{OL}	SDO	-	-	1.0	mA
输入端电压	高电位位准	V _{IH}	Ta=-40~85°C	0.7×V _{DD}	-	V _{DD}	V
	底电位位准	V _{IL}	Ta=-40~85°C	GNG	-	0.3×V _{DD}	V
输出端漏电流		I _{OH}	V _{DS} =17.0V	-	-	0.5	μA
输出端电压	SDO	V _{OH}	I _{OH} =-1.0mA	V _{DD} -0.4	-	-	V
		V _{OL}	I _{OL} =+1.0mA	-	-	0.4	V
电流偏移量 (通道间)		dI _{OUT1}		-	±1.5	±2.5	%
电流偏移量 (芯片间)		dI _{OUT2}		-	±1.5	±3.5	%
电流偏移量 VS.输出电压*		%/dV _{DS}	V _{DS} 介于 1.0V 与 3.0V 之间, R _{ext} =1.4KΩ@10mA	-	±0.1	±0.3	%/V
电流偏移量 VS.电源电压*		%/dV _{DD}	V _{DS} 介于 4.5V 与 5.5V 之间, R _{ext} =1.4KΩ@10mA	-	±1.0	±2.0	%/V
LED 开路错误侦测电压值		V _{OD, TH}	-	-	0.5	-	V
下拉电阻		R _{IN} (down)	LE	250	450	800	KΩ
电压源 输出电流	“关” (SDI=DCLK=GCLK =0Hz)	I _{DD(off) 1}	R _{ext} =Open, OUT0 ~ OUT15 =Off	-	4.5	5.5	mA
	“关” (SDI=DCLK=GCLK =0Hz)	I _{DD(off) 2}	R _{ext} =14KΩ, OUT0 ~ OUT15 =Off	-	5.0	6.0	
		I _{DD(off) 3}	R _{ext} =1.4KΩ, OUT0 ~ OUT15 =Off	-	6.5	7.5	
	“开” (SDI=DCLK=5MHZ GCLK=20MHZ)	I _{DD(on) 2}	R _{ext} =14KΩ, OUT0 ~ OUT15 =On	-	6.5	7.5	
		I _{DD(on) 3}	R _{ext} =14KΩ, OUT0 ~ OUT15 =On	-	8.0	9.5	

*一个通道开启时



直流特性 (V_{DD}=3.3V, Ta=25°C)

所有测试条件皆为电流增益调整设置为默认值

特性		符号	量测条件	最小值	一般值	最大值	单位
电源电压		V _{DD}	-	3.0	3.3	3.6	V
输出端耐受电压		V _{DS}	OUT0 ~ OUT15	-	-	12.0	V
输出端电流		I _{OUT}	参考直流特性的测试电路	1	-	10	mA
		I _{OH}	SDO	-	-	-1.0	mA
		I _{OL}	SDO	-	-	1.0	mA
输入端电压	高电位位准	V _{IH}	Ta=-40~85°C	0.7×V _{DD}	-	V _{DD}	V
	底电位位准	V _{IL}	Ta=-40~85°C	GNG	-	0.3×V _{DD}	V
输出端漏电流		I _{OH}	V _{DS} =17.0V	-	-	0.5	μA
输出端电压	SDO	V _{OH}	I _{OH} =-1.0mA	V _{DD} -0.4	-	-	V
		V _{OL}	I _{OL} =+1.0mA	-	-	0.4	V
电流偏移量 (通道间)		dI _{OUT1}		-	±1.5	±2.5	%
电流偏移量 (芯片间)		dI _{OUT2}		-	±1.5	±3.5	%
电流偏移量 VS.输出电压*		%/dV _{DS}	V _{DS} 介于 1.0V 与 3.0V 之间, R _{ext} =1.4KΩ@10mA	-	±0.1	±0.3	%/V
电流偏移量 VS.电源电压*		%/dV _{DD}	V _{DS} 介于 4.5V 与 5.5V 之间, R _{ext} =1.4KΩ@10mA	-	±1.0	±2.0	%/V
LED 开路错误侦测电压值		V _{OD, TH}	-	-	0.5	-	V
下拉电阻		R _{IN} (down)	LE	250	450	800	KΩ
电压源 输出电流	“关” (SDI=DCLK=GCLK =0Hz)	I _{DD(off) 1}	R _{ext} =Open, OUT0 ~ OUT15 =Off	-	4.5	5	mA
	“关” (SDI=DCLK=GCLK =0Hz)	I _{DD(off) 2}	R _{ext} =14KΩ, OUT0 ~ OUT15 =Off	-	4.5	5.5	
		I _{DD(off) 3}	R _{ext} =1.4KΩ, OUT0 ~ OUT15 =Off	-	6.0	7.0	
	“开” (SDI=DCLK=5MHZ GCLK=20MHZ)	I _{DD(on) 2}	R _{ext} =14KΩ, OUT0 ~ OUT15 =On	-	6.0	7.0	
		I _{DD(on) 3}	R _{ext} =14KΩ, OUT0 ~ OUT15 =On	-	7.5	9.0	

*一个通道开启时



直流特性的测试电路

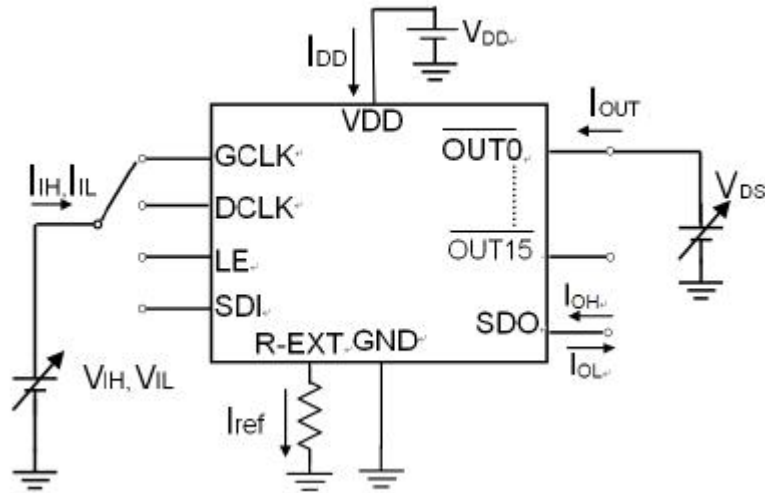


图 2



动态特性 (T = 25°C, V_{DD} = 5.0V)

特性		符号	量测条件	最小值	一般值	最大值	单位
设定时间	SDI-DCLK ↑	t _{SU0}	V _{DD} =5.0V V _{IH} =V _{DD} V _{IL} =GNG R _{ext} =1.4K Ω V _{DS} =1V R _L =300 Ω C _L =10pF C ₁ =100nF C ₂ =10μF C _{SDO} =10pF V _{LED} =4.0V	5	-	-	ns
	LE ↑ - DCLK ↑	t _{SU1}		8	-	-	ns
	LE ↓ (VSYNC) - GCLK	t _{SU2}		1200	-	-	ns
	LE ↓ - DCLK	t _{SU3}		50	-	-	ns
保持时间	DCLK ↑ - SDI	t _{H0}	6	-	-	ns	
	DCLK ↑ - LE	t _{H1}	8	-	-	ns	
	GCLK - LE ↓ (VSYNC)	t _{H2}	300	-	-	ns	
延迟时间	DCLK - SDO	t _{PD0}	-	22	25	ns	
	GCLK - $\overline{\text{OUT2n}}$ *	t _{PD1}	-	35	-	ns	
	LE - SDO	t _{PD2} ***	-	30	40	ns	
脉波宽度	LE	t _{w(LE)}	15	-	-	ns	
指令到指令		t _{cc}	50	-	-	ns	
时钟频率		F _{DCLK}	-	-	30	MHZ	
灰阶时钟频率		F _{GCLK}	-	-	33	MHZ	
倍频灰阶时钟频率		F _{GCLK,2X}	-	-	16.6	MHZ	
最短脉波时钟(GCLK or DCLK)****		t _{w(CLK)}	12	-	-	%	
GCLK freq)/(DCLK freq)比例		R _(GCLK/DCLK)	20	-	-	ns	
强制错误侦测时间*****		t _{ERR-C}	700	-	-	ns	
电流输出埠的电位爬升时间		t _{OR}	-	15	25	ns	
电流输出埠的电位下降时间		t _{OF}	-	15	25	ns	
消隐时间		tdth	300	-	-	ns	
消隱時間 低電位		dtl	1200	-	-	ns	

*通道间的输出波形具有良好的一致性。

**可参考时序波形图，此处 n=0, 1, 2, 3, 4, 5, 6, 7。

***执行”读取状态缓存器”命令时，下一个 GCLK 的上升缘应在 LE 的下降缘 t_{PD2} 之后。

****若启用 GCLK 倍频，时钟占空比必须为 50%。

*****执行错误侦测时，须保留超过最大错误侦测时间。



动态特性 (T = 25°C, V_{DD} = 3.3V)

特性		符号	量测条件	最小值	一般值	最大值	单位
设定时间	SDI-DCLK ↑	t _{SU0}	V _{DD} =5.0V V _{IH} =V _{DD} V _{IL} =GNG R _{ext} =1.4K Ω V _{DS} =1V R _L =300 Ω C _L =10pF C ₁ =100nF C ₂ =10μF C _{SDO} =10pF V _{LED} =4.0V	7	-	-	ns
	LE ↑ - DCLK ↑	t _{SU1}		10	-	-	ns
	LE ↓ (VSYNC) - GCLK	t _{SU2}		1200	-	-	ns
	LE ↓ - DCLK	t _{SU3}		52	-	-	ns
保持时间	DCLK ↑ - SDI	t _{H0}	8	-	-	ns	
	DCLK ↑ - LE	t _{H1}	10	-	-	ns	
	GCLK - LE ↓ (VSYNC)	t _{H2}	300	-	-	ns	
延迟时间	DCLK - SDO	t _{PD0}	-	22	30	ns	
	GCLK - $\overline{\text{OUT2n}}$ *	t _{PD1}	-	35	-	ns	
	LE - SDO	t _{PD2} ***	-	30	50	ns	
脉波宽度	LE	t _{w(LE)}	16	-	-	ns	
指令到指令		t _{cc}	52	-	-	ns	
时钟频率		F _{DCLK}	-	-	25	MHZ	
灰阶时钟频率		F _{GCLK}	-	-	20	MHZ	
倍频灰阶时钟频率		F _{GCLK,2X}	-	-	10	MHZ	
最短脉波时钟(GCLK or DCLK)****		t _{w(CLK)}	13	-	-	%	
GCLK freq)/(DCLK freq)比例		R _(GCLK/DCLK)	20	-	-	ns	
强制错误侦测时间*****		t _{ERR-C}	700	-	-	ns	
电流输出埠的电位爬升时间		t _{OR}	-	25	35	ns	
电流输出埠的电位下降时间		t _{OF}	-	25	35	ns	
消隐时间		tdth	300	-	-	ns	
消隱時間 低電位		dtl	1200	-	-	ns	

*通道间的输出波形具有良好的一致性。

**可参考时序波形图，此处 n=0, 1, 2, 3, 4, 5, 6, 7。

***执行”读取状态缓存器”命令时，下一个 GCLK 的上升缘应在 LE 的下降缘 t_{PD2} 之后。

****若启用 GCLK 倍频，时钟占空比必须为 50%。

*****执行错误侦测时，须保留超过最大错误侦测时间。



动态特性的测试电路

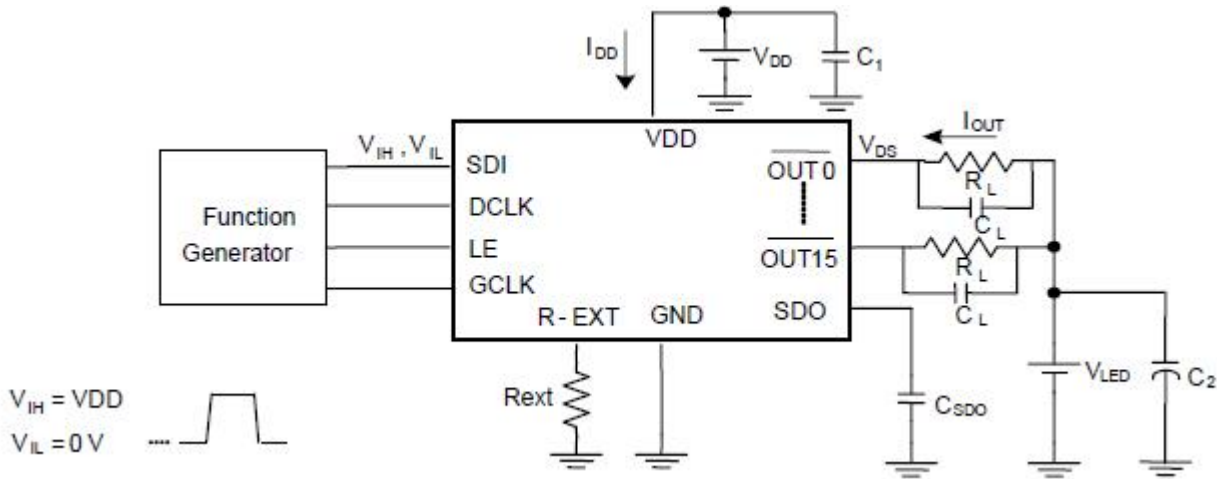
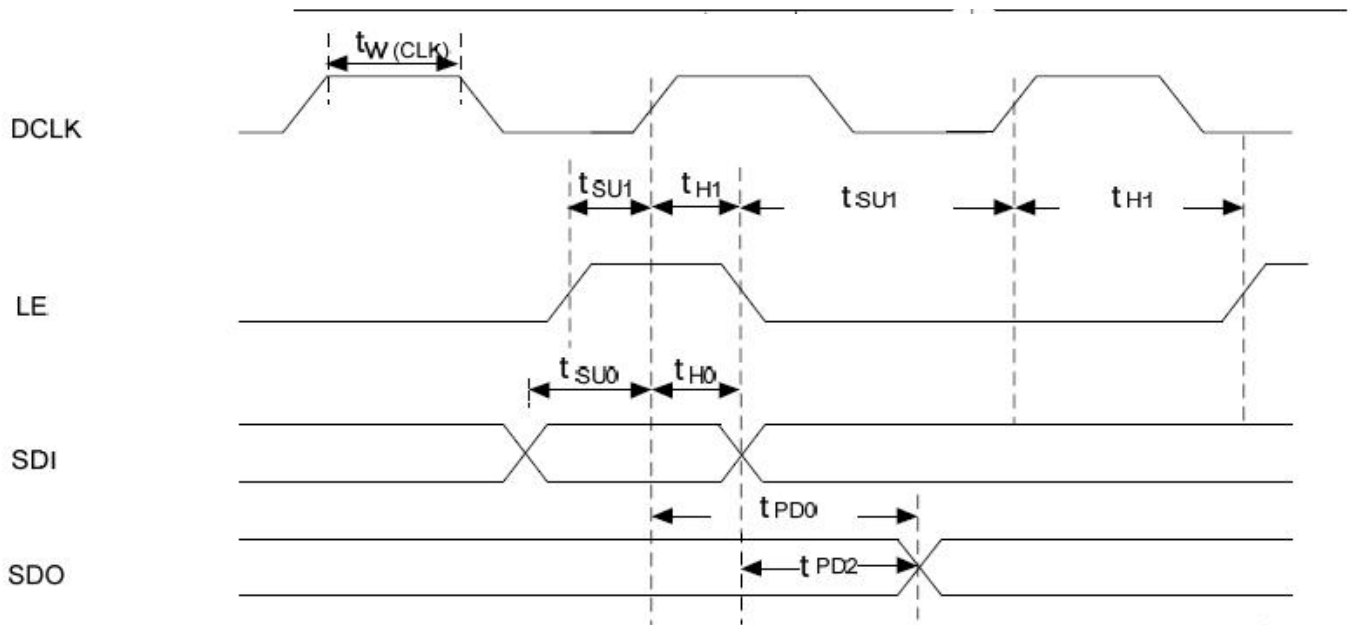
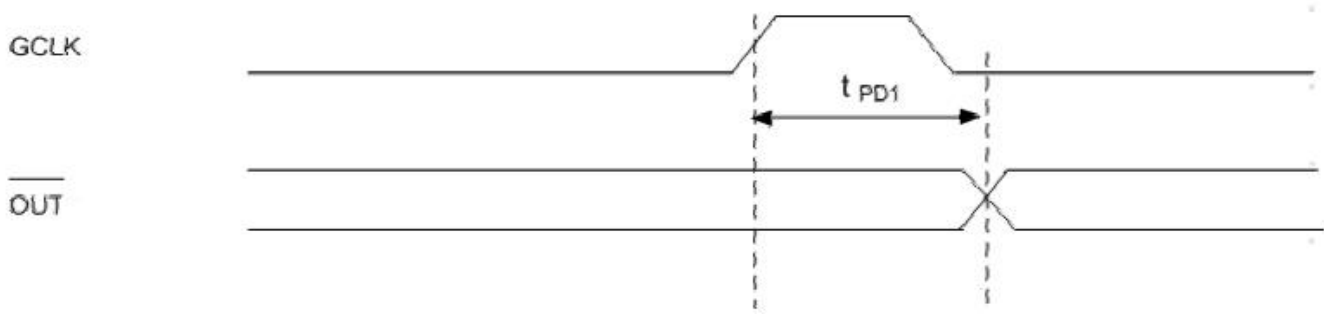


图 3

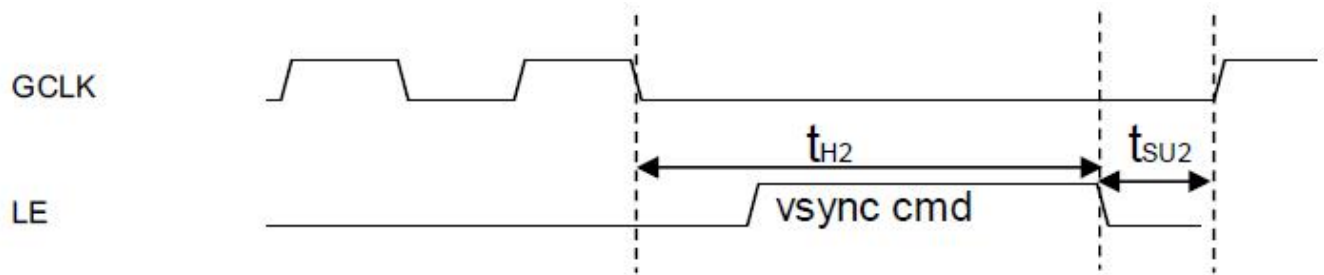
时序的波形图



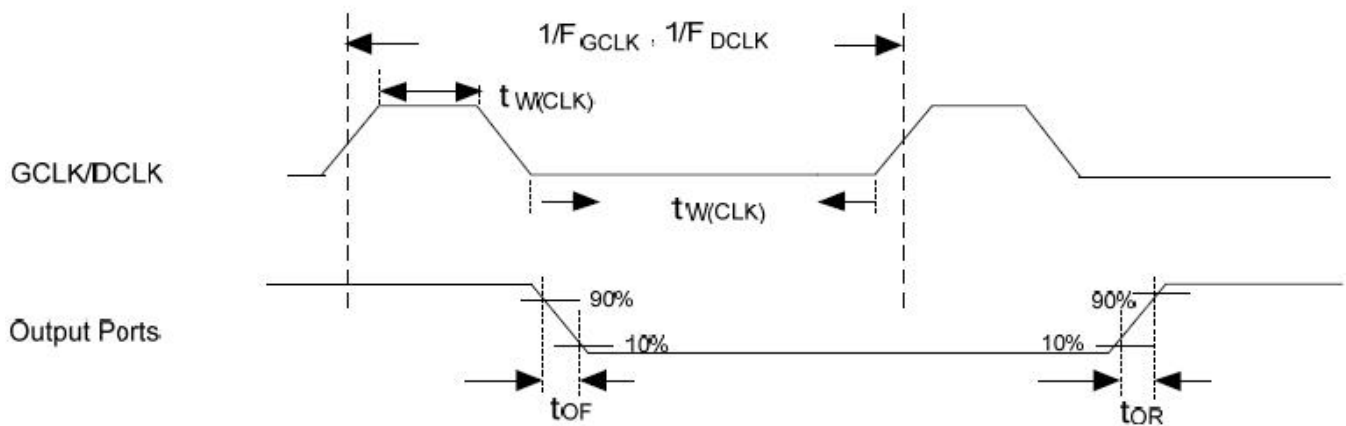
(1)



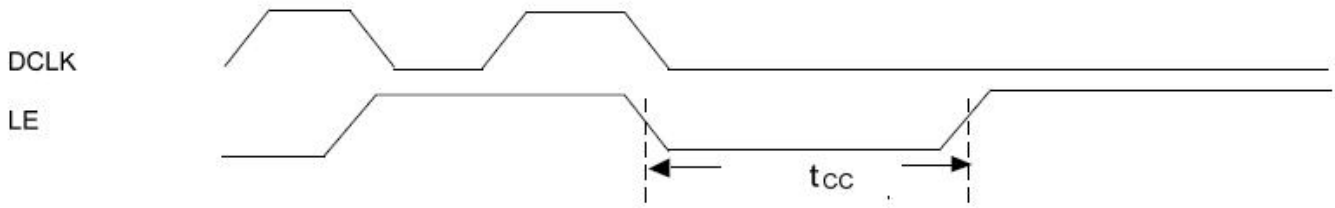
(2)



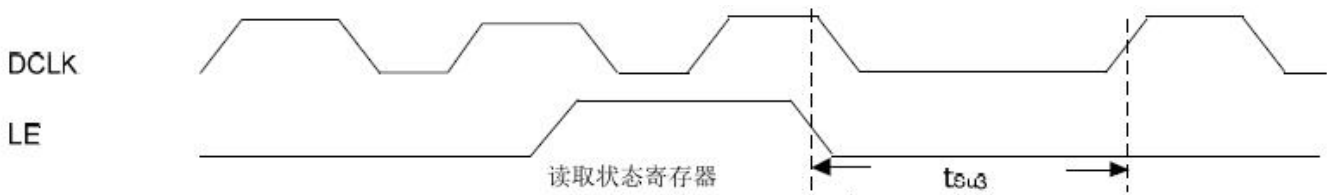
(3)



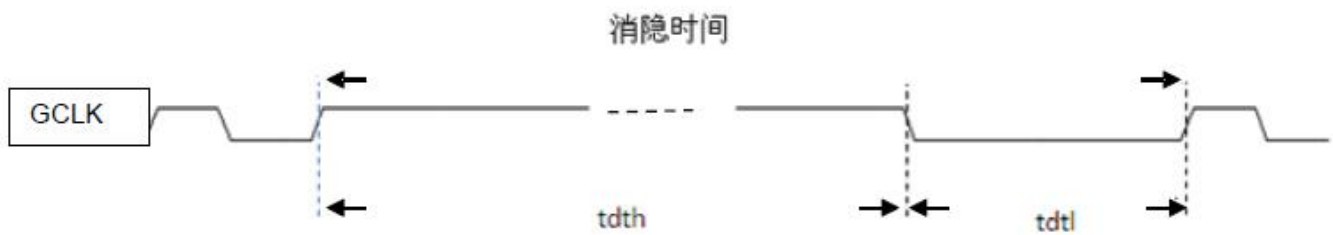
(4)



(5)



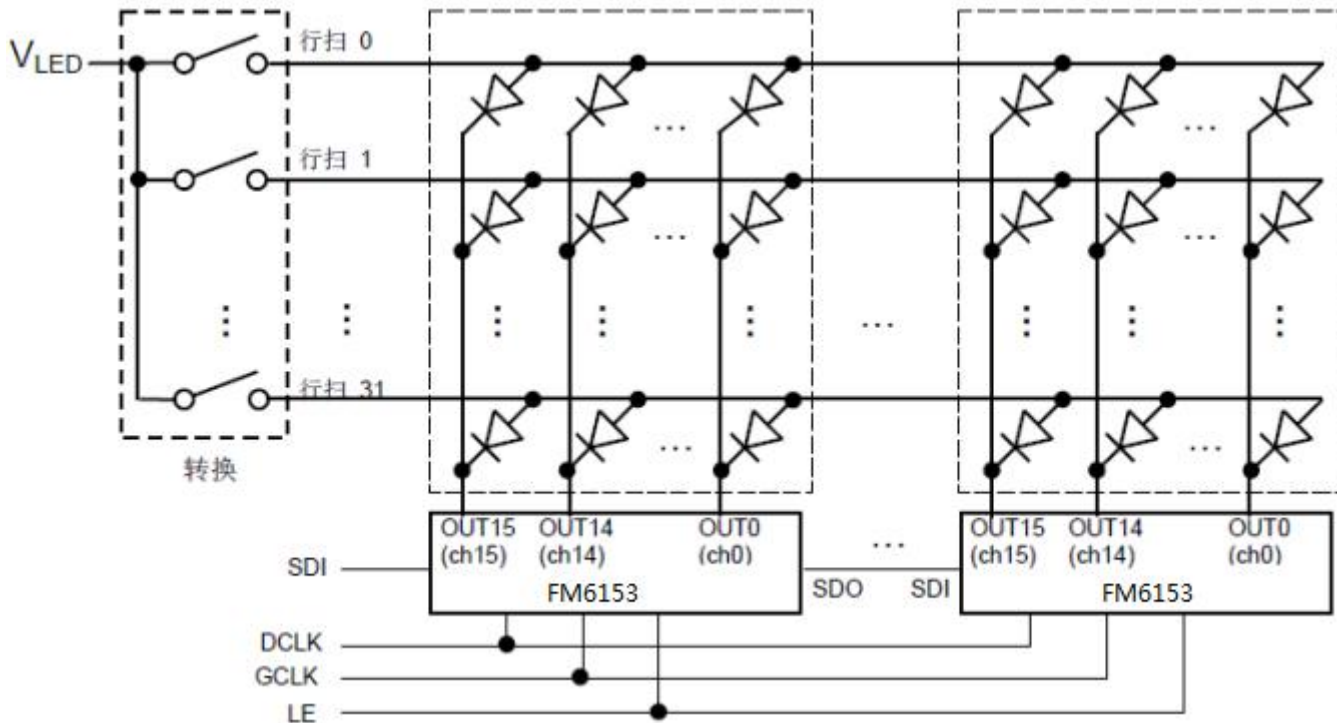
(6)



(7)

操作原理

扫描屏应用架构



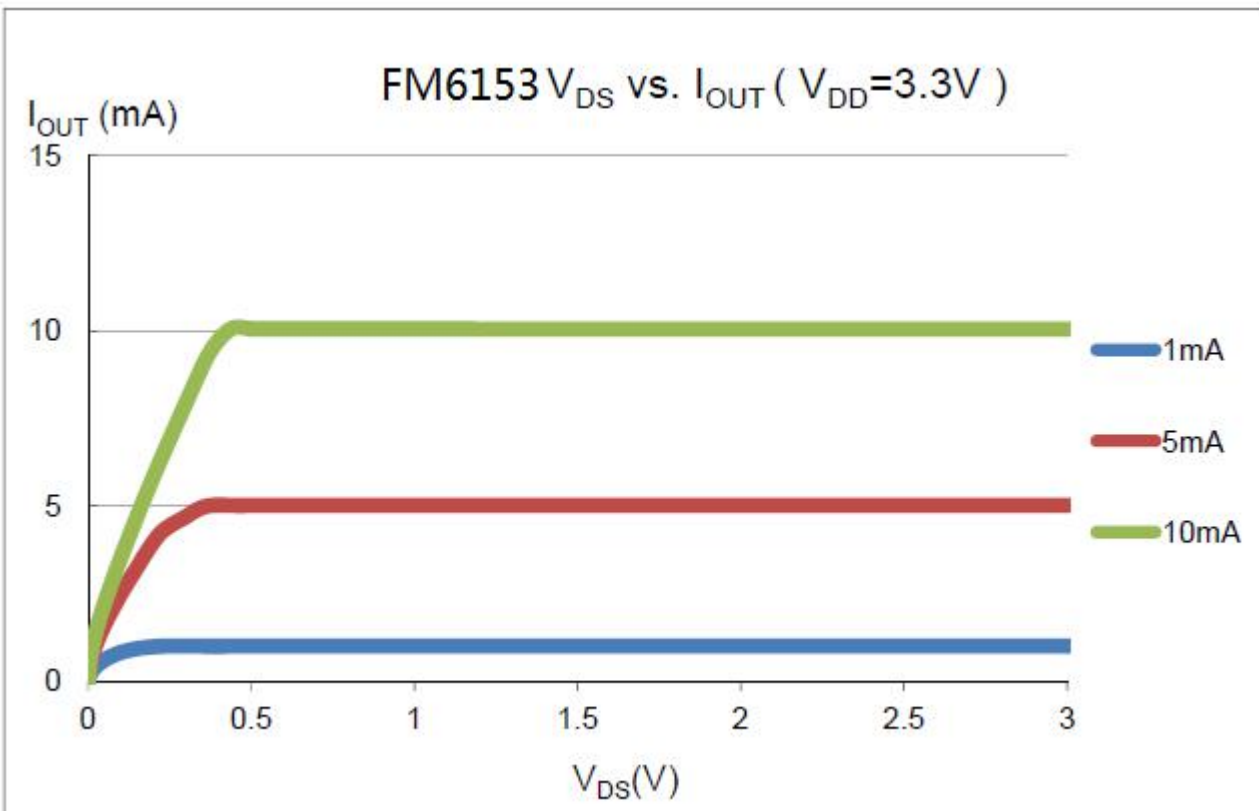
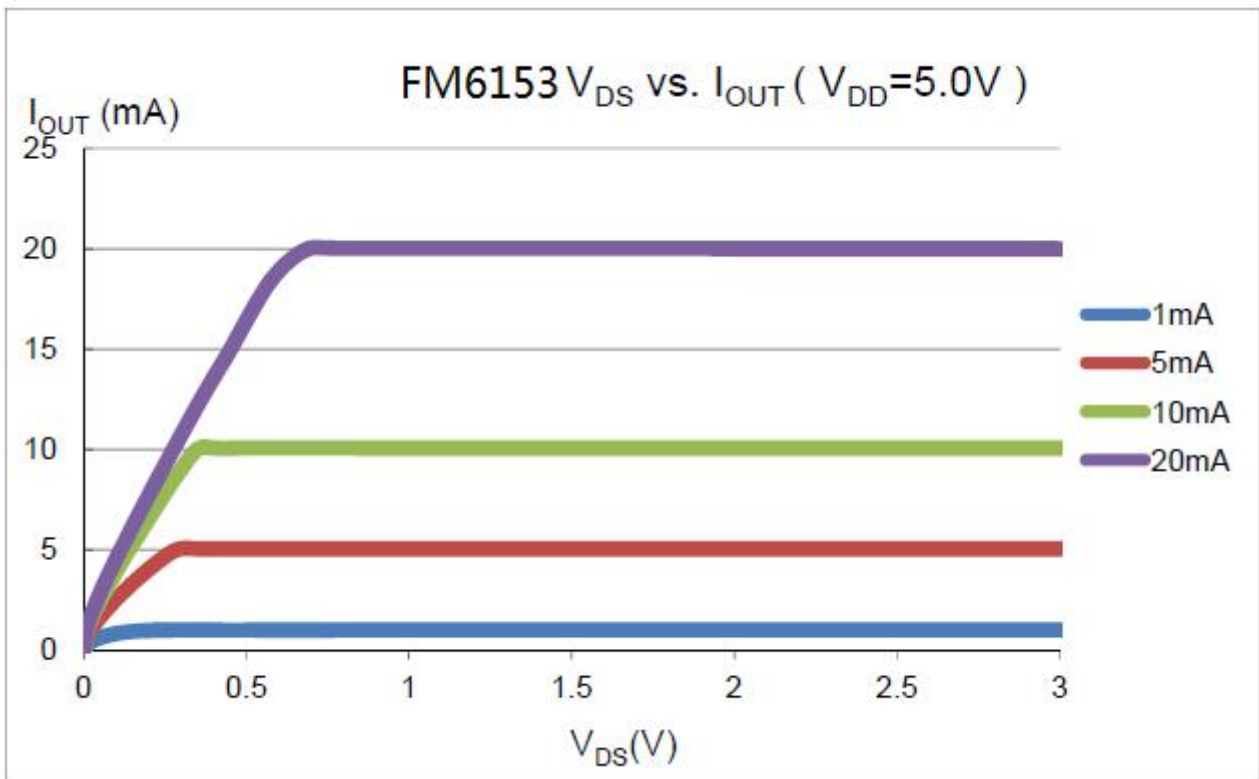
上图显示扫描行数为 32 行扫描屏所建议的应用架构图。由 LE 与 DCLK 组成的指令，可透过 SDI 与 SDO 脚位来传送灰阶数据。16 个输出通道(OUT0~OUT15)会在不同时间点传递 PWM 数据给每个扫描行数，因此必须具备时间多任务操作的开关给每行之扫描。开关切换顺序与操作方式将在下个单元中描述。

恒流

当使用者将 FM6153S 应用于 LED 面板设计上时，信道间与信道间，甚至芯片与芯片间的电流，差异极小。

此源自于 FM6153S 的优异特性：

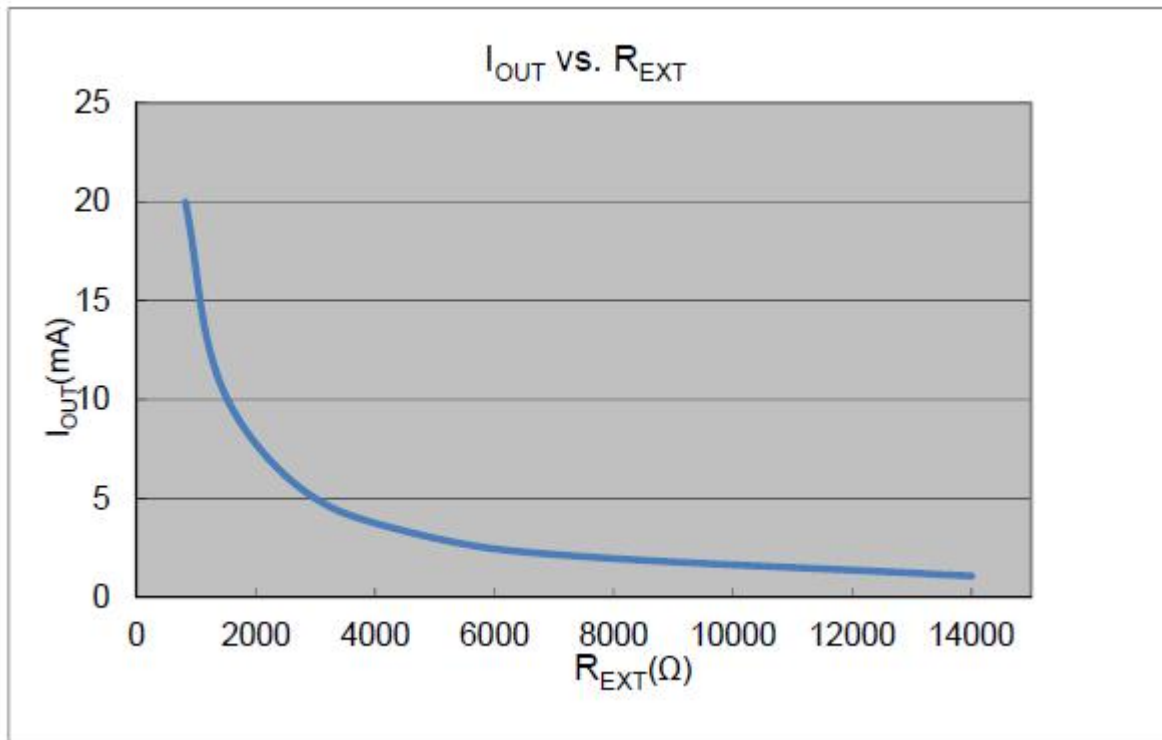
- 1、 通道间的最大电流差异小于±2.5%，而芯片间的最大电流差异小于±3.5%。
- 2、 具有不受负载端电压影响的电流输出特性，如下图所示。输出电流的稳定性将不受 LED 顺向电压 (V_F) 变化而影响。





调整输出电流

如下图所示，藉由外接一个电阻 R_{EXT} 调整输出电流 (I_{OUT})。



套用下列公式可计算出输出电流值，

$$V_{R-EXT} = 0.61 \text{ Volt} \times G; I_{OUT} = (V_{R-EXT} / R) \times 24.0$$

公式中的 V_{R-EXT} 是指 $R-EXT$ 端的电压值， R_{EXT} 是指外接至 $R-EXT$ 端的电阻值。 G 值是数字调整电流的增益，可以藉由控制状态寄存器的第 5 到第 0 位来设定。预设的 G 值设定值为 1。 G 的公式与设定将在下一个段落说明。

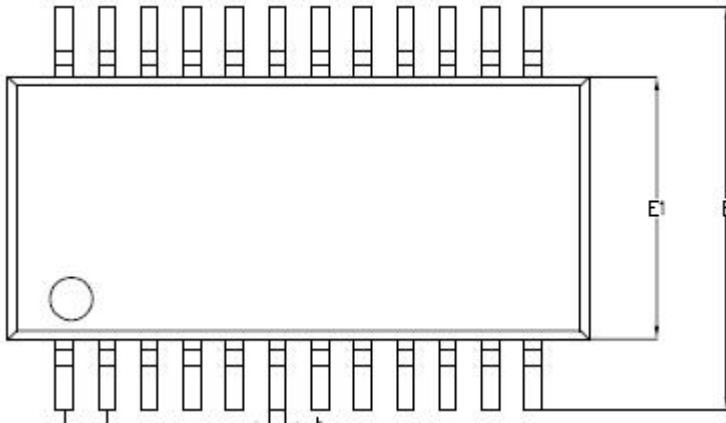
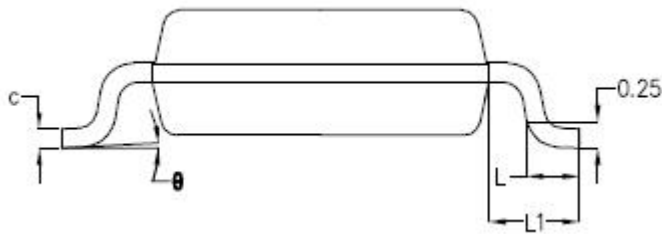
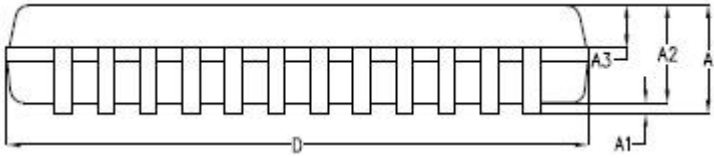


FM6153S (文件编号: S&CIC1516)

16 路双缓存恒流输出 LED 驱动 IC

封装信息

SSOP24 (0.635)



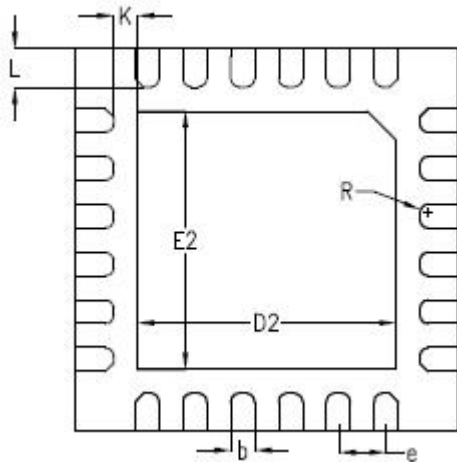
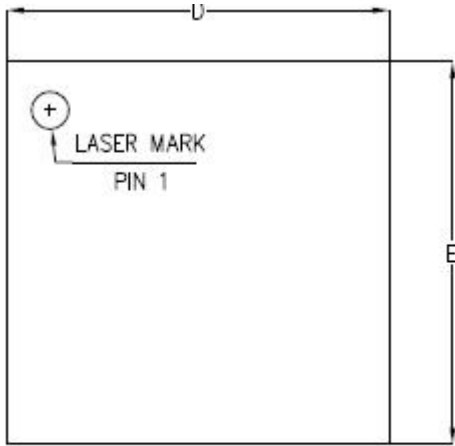
SYMBOL	MILLIMETER		
	MIN	NOM	MAX
A	-	1.60	1.65
A1	-	0.15	0.20
A2	1.40	1.45	1.50
A3	0.60	0.65	0.70
b	0.22	0.25	0.30
c	0.17	0.22	0.25
D	8.55	8.65	8.75
E	5.90	6.00	6.10
E1	3.80	3.90	4.00
e	0.635BSC		
L	0.57	0.60	0.65
L1	1.05BSC		
θ	0°	3°	6°



FM6153S (文件编号: S&CIC1516)

16 路双缓存恒流输出 LED 驱动 IC

QFN-24-4×4 (0.5mm)



SYMBOL	MILLIMETER		
	MIN	NOM	MAX
A	0.83	0.85	0.87
A1	0	0.02	0.05
A2	-		
A3	0.20REF		
b	0.18	0.25	0.30
D	3.90	4.00	4.10
D2	2.65	2.70	2.75
E	3.90	4.00	4.10
E2	2.65	2.70	2.75
e	0.40	0.50	0.60
K	0.25REF		
L	0.35	0.40	0.45
L1	-	-	-
R	0.09	-	-

