



### 一、产品概述

FM811 是一颗流星雨显示效果专用的 LED 驱动 IC。

### 二、主要功能

- 上电即开始工作。
- 六个 LED 驱动端口。
- 内置稳压管 5.5V。
- 封装形式为: SOP-8。

### 三、电气参数

参数项	典型值	单位
电源电压	-0.3~5.5	V
LED 驱动频率	170~190	Hz
LED 亮灯时间	500~540	mS
工作温度	-15~85	°C
保存温度	-40+150	°C

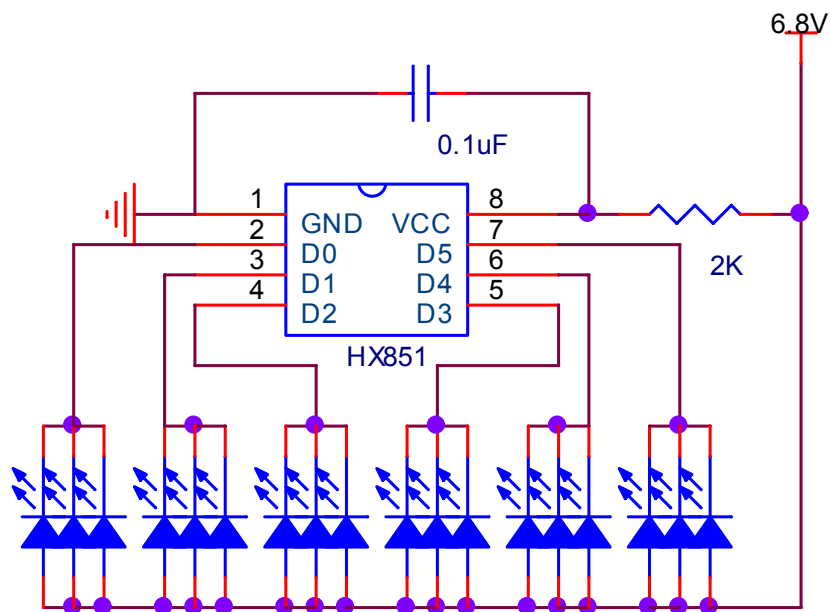
注意: 超过上表中规定的极限参数会导致器件永久损坏。不推荐将该器件工作在以上极限条件范围之外, 否则可能会影响器件的可靠性。

### 四、引脚说明

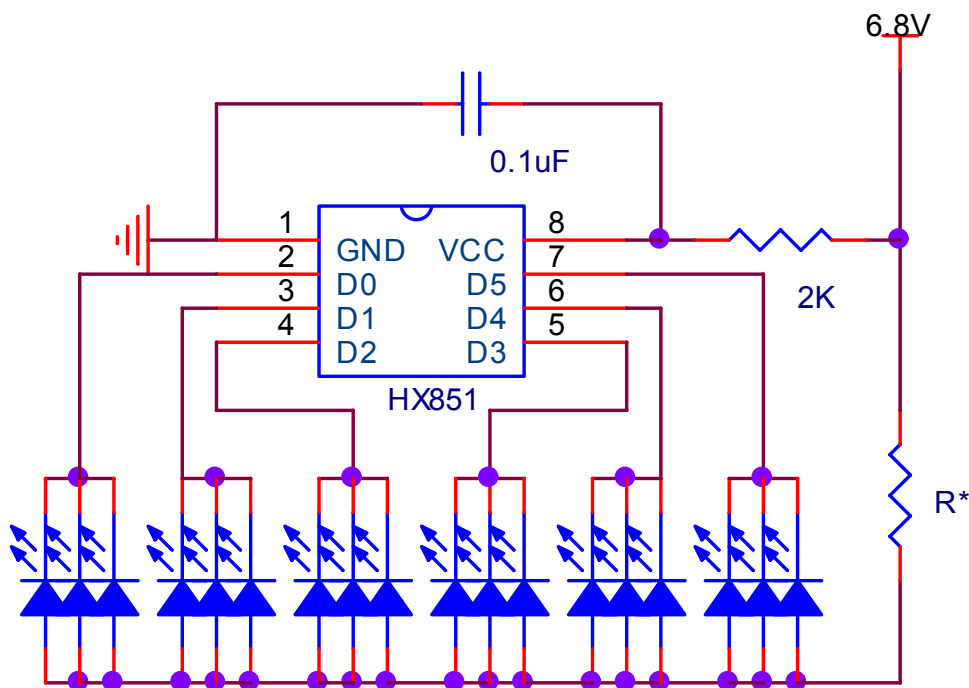
		序号	引脚名称	功能说明
		1	GND	电源负极
		2	D0	LED 驱动端口 1
		3	D1	LED 驱动端口 2
		4	D2	LED 驱动端口 3
		5	D3	LED 驱动端口 4
		6	D4	LED 驱动端口 5
		7	D5	LED 驱动端口 6
		8	VDD	电源正极



## 五、应用电路图



说明：如上图，上电后 LED 从 D0 口开始亮。每个端口根据需求通常可接 1~4 颗压降大于 3V 的 LED。

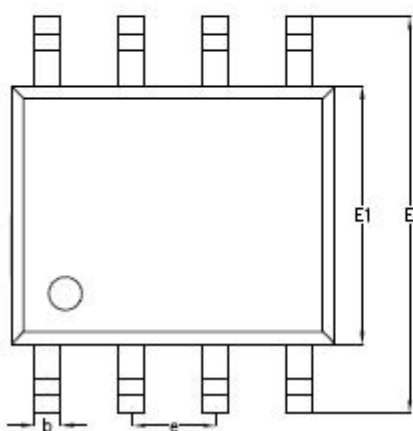
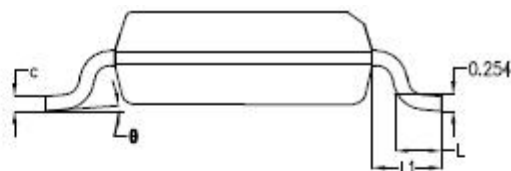
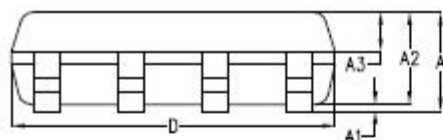


说明：如上图，如果 LED 压降小于 3V，比如红色 LED，注意加限流电阻保护 LED 及芯片。电阻值根据 LED 个数来定。



## 六、封装信息

### ➤ SOP-8



SYMBOL	MILLIMETER		
	MIN	NOM	MAX
A	-	1.50	1.55
A1	-	0.10	0.15
A2	1.35	1.40	1.45
A3	0.55	0.60	0.65
b	0.35	0.40	0.45
c	0.17	0.22	0.25
D	4.85	4.90	4.95
E	5.90	6.00	6.10
E1	3.80	3.90	4.00
e	1.27BSC		
L	0.60	0.65	0.70
L1	1.05BSC		
$\theta$	0°	4°	6°