



一、特点

- COMS 数模混合专用集成电路;
- 具有独立的高输入阻抗运算放大器, 可与多种传感器匹配, 进行信号预处理;
- 双向鉴幅器可有效抑制干扰;
- 内设延迟时间定时器和封锁时间定时器, 结构新颖、稳定可靠, 调节范围宽;
- 内置参考电源;
- 工作电压范围宽 +3V~+5V;
- 采用 SOP-16、DIP-16 封装;

二、管脚图

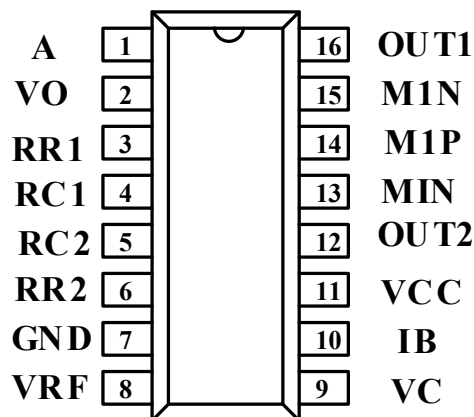


图 1



三、原理框图

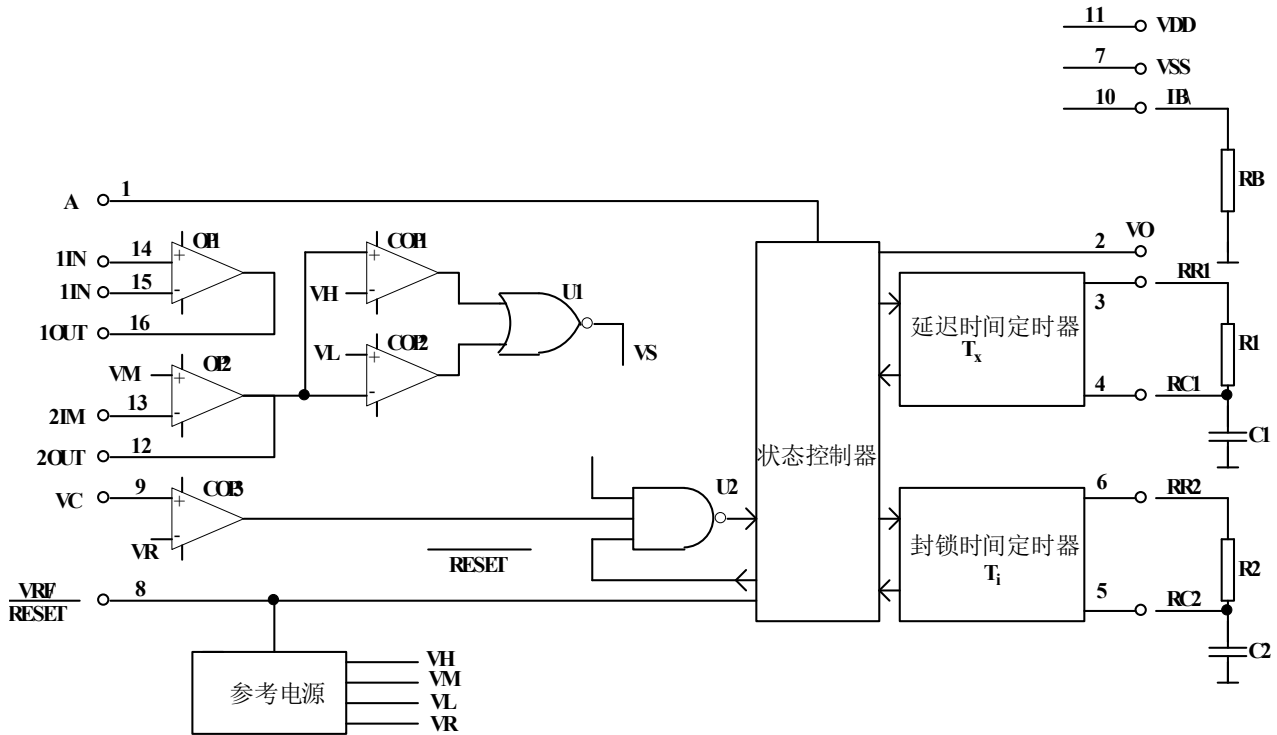


图 2



四、工作原理

图 2 为 BISS0001B 红外传感信号处理器的原理框图。外接元件由使用者根据需要选择。

由图可见 BISS0001B 是由运算放大器、电压比较器和状态控制器、延迟时间定时器、封锁时间定时器及参考电压源等构成的数模混合专用集成电路。可广泛应用于多种传感器和延时控制器。

各引脚的定义和功能如下:

V_{DD} — 工作电源正端。范围为 3~5V。

V_{SS} — 工作电源负端。一般接 0V。

$1B$ — 运算放大器偏置电流设置端。经 R_B 接 V_{SS} 端, R_B 取值为 $1M\Omega$ 左右。

$1IN-$ — 第一级运算放大器的反相输入端。

$1IN+$ — 第一级运算放大器的同相输入端。

$1OUT$ — 第一级运算放大器的输出端。

$2IN-$ — 第二级运算放大器的反相输入端。

$2OUT$ — 第二级运算放大器的输出端。

V_C — 触发禁止端。当 $V_C < V_R$ 时禁止触发; 当 $V_C > V_R$ 允许触发。 $V_R \approx 0.2V_{DD}$ 。

V_{RF} — 参考电压及复位输入端。一般接 V_{DD} , 接“0”时可使用定时器复位。

A — 可重复触发和不可重复触发端。当 $A = "1"$ 时, 允许重复触发, 当 $A = "0"$ 时。不可重复触发。

V_O — 控制信号输出端, 由 V_5 的上跳变沿触发使 V_O 从低电平跳变到高电平时为有效触发。在输出延迟时间 T_X 之处和无 V_5 上跳变时 V_O 为低电平状态。

RR_1RC_1 — 输出延迟时间 T_X 的调节端。 $T_X \approx 42152R_1C_1$ 。

RR_2RC_2 — 触发封锁时间 T_i 的调节端。 $T_i \approx 24R_2C_2$ 。

我们先以图 3 所示的不可重复触发工作方式下的各点波形, 来说明 BISS0001B 的工作过程。

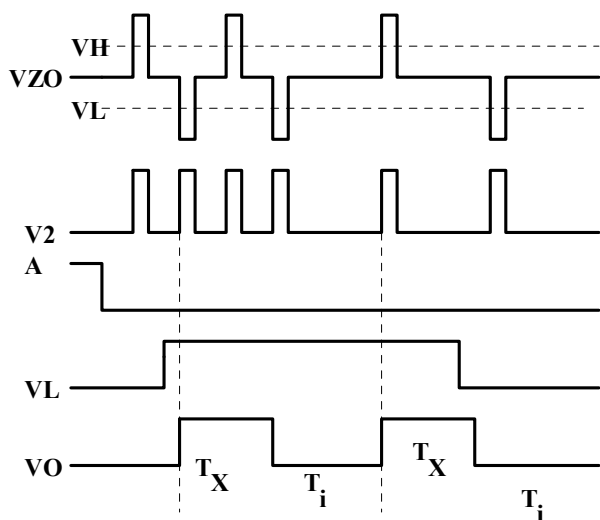


图 3



首先,由使用者根据实际需要,利用运算放大器 OP_1 组成传感信号预处理电路,将信号放大。然后综合给运算放大器 OP_2 ,再进行第二级放大,同时将直流电位抬高为 $V_M (\approx 0.5V_{DD})$ 后,送到由比较器 COP_1 和 COP_2 组成的双向鉴幅器,检出有效触发信号 V_S 。由于 $V_H \approx 0.7V_{DD}$ 、 $V_L \approx 0.3V_{DD}$,所以当 $V_{DD} = 5V$ 时,可有效地抑制 $\pm 1V$ 的噪声干扰,提高系统的可靠性。 COP_1 是一个条件比较器。当输入电压 $V_C < V_R (\approx 0.2V_{DD})$ 时, COP_1 输出为低电平封住了与门 U_2 ,禁止触发信号 V_S 向下级传递;而当 $V_C > V_R$ 时, COP_1 输出为高电平,打开与门 U_2 ,此时若有触发信号 V_S 的上跳变沿到来,则可启动延迟时间定时器,同时 V_S 端输出为高电平,进入延时周期。当 A 端接“0”电平时,在 T_X 时间内任何 V_2 的变化都被忽略,直至 T_X 时间结束,即所谓不可重复触发工作方式。当 T_X 时间结束时, V_2 下跳回低电平,同时启动封锁时间定时器而进入封锁周期 T_i 。在 T_i 周期内,任何 V_2 的变化都不能使 V_O 为有效状态。这一功能的设置,可有效抑制负载切换过程中产生的各种干扰。

下面再以图 4 所示可重复触发工作方式下各点的波形,来说明 BISS0001B 在此状态下的工作过程。

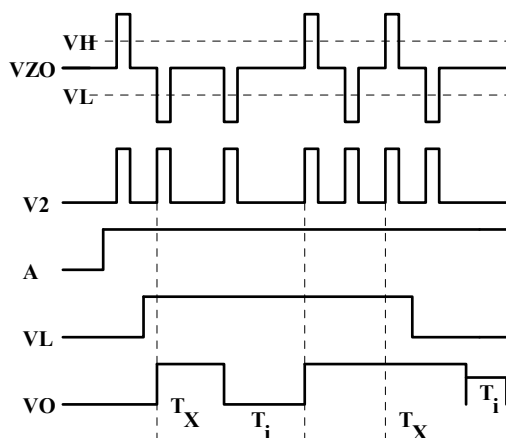


图 4

在 $V_C = "0"$ 、 $A = "0"$ 期间, V_5 不能触发 V_O 为有效状态。在 $V_C = "1"$ 、 $A = "1"$ 时, V_5 可重复触发 V_O 为有效状态,并在 T_X 周期内一直保持有效状态。在 T_X 时间内,只要有 V_5 的上跳变,则 V_O 将从 V_5 上跳变时刻算起继续延长一个 T_X 周期。若 V_5 保持“1”状态,则 V_O 一直保持有效状态;若 V_5 保持为“0”状态,则在 T_X 周期结束后 V_O 恢复为无效状态,并且在封锁时间 T_i 时间内,任何 V_5 的变化都不能触发 V_O 为有效状态。

通过以上分析,我们已对 BISS0001B 的电路结构和工作过程有了全面的了解,可以看出该器件的结构设计新颖,功能强,可在广阔的领域得到应用。



五、极限参数: ($V_{SS} = 0V$)

电源电压: $-0.5V \sim +6V$

输入电压范围: $-0.5V \sim 6V (V_{DD} = 6V)$

各引出端最大电流: $\pm 10mA (V_{DD} = 5V)$

工作温度: $-10^{\circ}C \sim +70^{\circ}C$

存放温度: $-65^{\circ}C \sim 150^{\circ}C$

六、电气参数($T_A = 25^{\circ}C$ $V_{SS} = 0V$)

符号	参数	测试条件		参数值		单位
				最小	最大	
V_{DD}	工作电压范围	--		3	5	V
I_{DD}	工作电流	输出空载	$V_{DD} = 3V$	--	50	uA
			$V_{DD} = 5V$	--	100	
V_{OS}	输入失调电压	$V_{DD} = 5V$		--	50	mV
I_{OS}	输入失调电流	$V_{DD} = 5V$		--	50	nA
A_{VN}	开环电压增益	$V_{DD} = 5V R_L = 1.5M\Omega$		60	--	dB
CMRR	共模抑制比	$V_{DD} = 5V R_L = 1.5M\Omega$		60	--	dB
V_{YH}	运放输出高电平	$V_{DD} = 5V$		4.25	--	V
V_{YL}	运入输出底电平	$R_L = 500K\Omega$ 接 $1/2V_{DD}$		--	0.75	V
V_{KH}	V_C 端输入高电平	$V_{RF} = V_{DD} = 5V$		1.1	--	V
V_{RL}	V_C 端输入低电平			--	0.9	V
V_{OH}	V_O 端输出高电平	$V_{DD} = 5V I_{OH} = 0.5mA$		4	--	V
V_{OL}	V_O 端输出低电平	$V_{DD} = 5V I_{OI} = 0.1mA$		--	0.4	V
V_{AH}	A 端输入高电平	$V_{DD} = 5V$		3.5	--	V
V_{AL}	A 端输入低电平	$V_{DD} = 5V$		--	1.5	V

七、应用电路图

图 5 所示为 BISS0001B 应用于热释电红外开关的电路原理图。

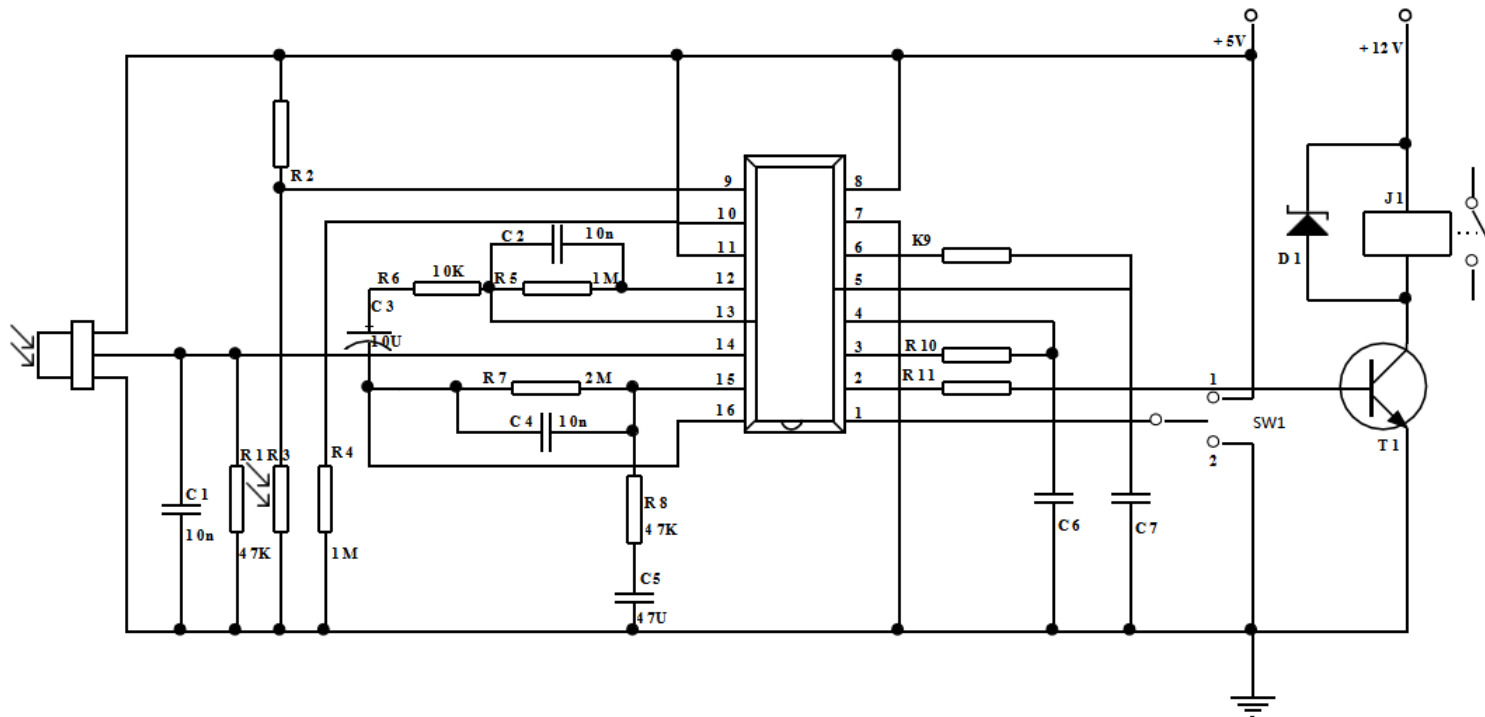


图 5

热释电红外开关是 BISS0001B 配以热释电红外传感器和少量外接元器件构成的被动式红外开关。它能自动快速开启各类白炽灯、荧光灯、蜂鸣器、自动门、电风扇、烘干机和自动洗手池等装置，是一种高技术产品。特别适用于企业、宾馆、商场、库房及家庭的过道、走廊等敏感区域，或用于安全区域的自动灯光、照明和报警系统。

热释电红外传感器是一种新型敏感元件、它是由高热电系数材料，配以滤光镜片和阻抗匹配用场效应管组成。它能以非接触方式检测来自人体发出的红外辐射，将其转化成电信号输出，并可有效抑制人体辐射波长以外的干扰辐射。如阳光、灯光及其反射灯。

此例中 BISS0001B 的运算放大器 OP1 作为热释电红外传感器的前置放大，由 C3 耦全给运算放大器 OP2 进行第二级放大。再经由电压比较器 COP1 和 COP2 构成的双向鉴幅器处理后，检出有效触发信号去启动延迟时间定时器。输出信号经晶体管 T1、驱动继电器去接通负载。R3 为光敏电阻，用来检测环境照明度。当作为照明控制时，若环境较明亮，R3 的电阻值会降低，使 9 脚输入为低电平而封锁触发信号，节省照明用电。若应用于其他方面，则可用遮光物将其罩住而不受环境影响。SW1 是工作方式选择开关，当 SW1 与 1 端连通时，红外开关处于可重复触发工作方式；当 SW1 与 2 端连通时，红外开关则处于不可重复触发工作方式。

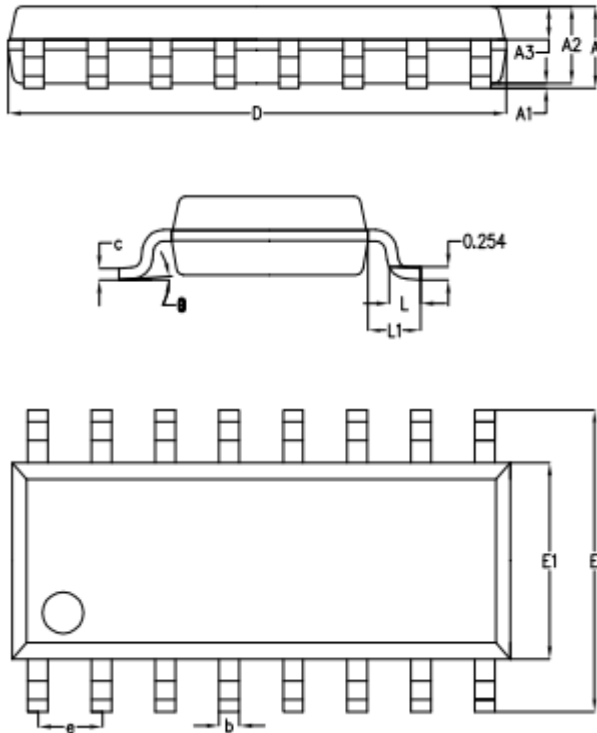


BISS0001B (文件编号: S&CIC1572)

红外传感信号处理器

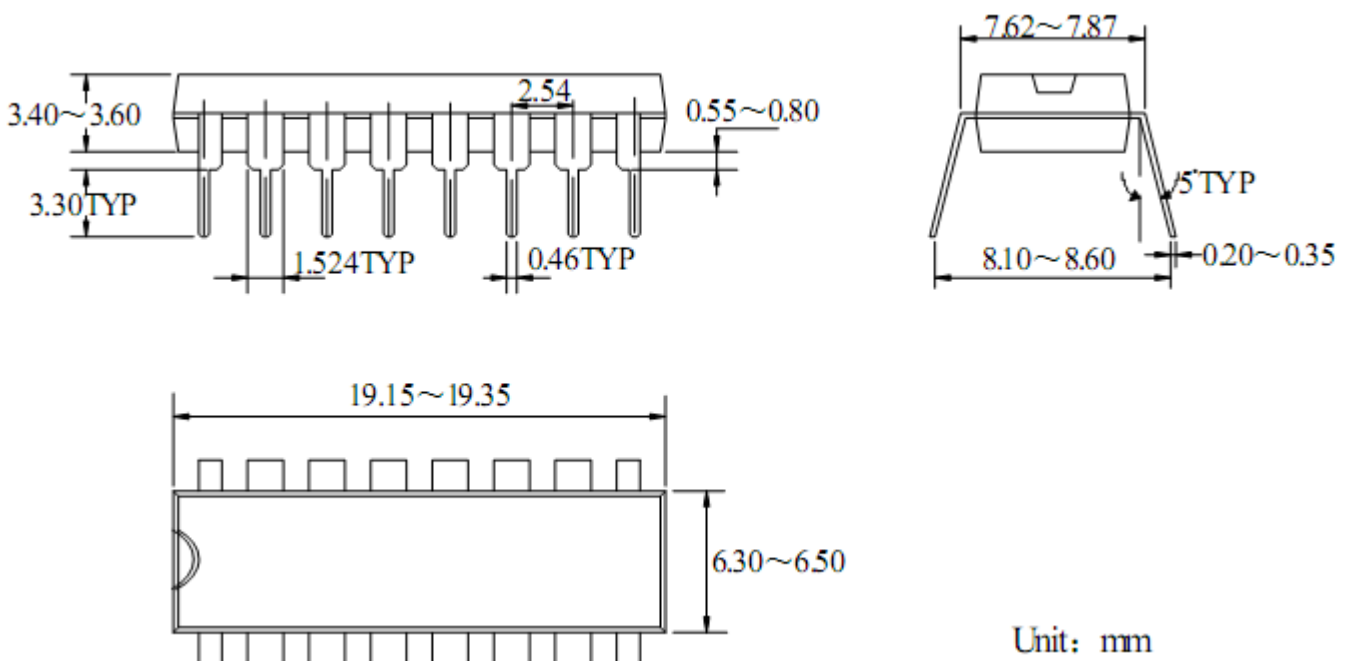
八、 封装信息

➤ SOP-16



SYMBOL	MILLIMETER		
	MIN	NOM	MAX
A	-	1.61	1.66
A1	-	0.10	0.25
A2	1.47	1.52	1.57
A3	0.61	0.66	0.71
b	0.35	0.40	0.45
c	0.17	0.22	0.25
D	9.80	9.90	1.00
E	5.90	6.00	6.10
E1	3.80	3.90	4.00
e	1.27BSC		
L	0.60	0.65	0.70
L1	1.05BSC		
θ	0°	4°	6°

➤ DIP-16



Unit: mm