

一、概述

FM2082EG 是双通道LED线性恒流驱动控制芯片，输出电流由外接Rext 电阻设置为5mA~90mA，且输出电流不随芯片OUT 端口电压的变化而变化，具有较好的恒流特性。系统结构简单，外围元件极少。

二、特点

- OUT端口输出电流外置可调，范围5mA~90mA
- 芯片间输出电流偏差 $<\pm 4\%$
- 具有过热保护功能
- 芯片可与LED共用PCB板
- 芯片应用系统无EMI问题
- 线路简单、成本低廉
- 采用 ESOP-8 封装

三、产品应用

- LED日光灯管
- LED路灯照明应用
- LED球泡灯，LED吸顶灯

四、引脚图及说明

		序号	引脚名称	引脚说明
		1	GND1	芯片地 1
2	REXT1	输出电流值设置端 1		
3	GND2	芯片地 2		
4	REXT2	输出电流值设置端 2		
5	OUT2	芯片电源输入与恒流输出端口 2		
6	NC	悬空		
7	OUT1	芯片电源输入与恒流输出端口 1		
8	NC	悬空		

五、 极限参数

参数	符号	范围	单位
OUT 端口电压	V_{OUT}	-0.5~500	V
OUT 端口电流	I_{OUT}	1~90	mA
VREXT	REXT 端口电压	-0.5~7.5	V
工作温度	T_{OPT}	-40~120	°C
存储温度	T_{STG}	-50~150	°C
ESD 耐压	V_{ESD}	2	KV

六、 热阻参数

符号	说明	ESOP-8	单位
R_{THJA}	热阻 (1)	89.2	°C/W

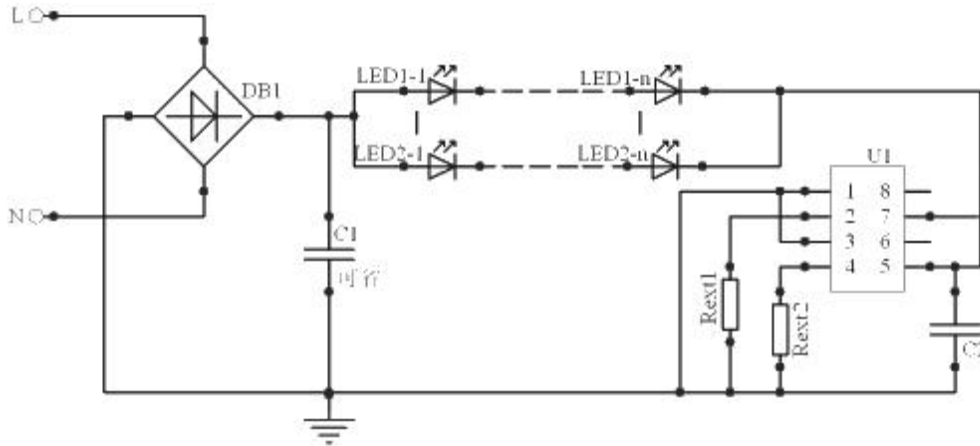
七、 电气参数

(无特殊说明, $T_A=25^{\circ}\text{C}$)

符号	参数	条件	最小值	典型值	最大值	单位
V_{OUT_MIN}	OUT 输入电压	$I_{OUT}=30\text{mA}$	--	6	--	V
V_{OUT_BV}	OUT 端口耐压	$I_{OUT}=0$	500	--	--	V
I_{OUT}^*	输出电流*	--	5	--	90	mA
I_{DD}	静态电流	$V_{OUT}=10\text{V}$, REXT 悬空	--	0.16	0.25	mA
V_{REXT}	REXT 端口电压	$V_{OUT}=10\text{V}$	--	0.6	--	V
D_{IOUT}	IOUT 片间误差	$I_{OUT}=20\text{mA}$	--	± 4	--	%
T_{SC}	电流负温度补偿起始点	--	--	130	--	°C

备注: I_{OUT}^* 输出电流由外接 Rext 电阻设置, 两个通道总电流范围: 5mA ~90mA
 LED 系统散热条件越好, 电流可以做的越大。

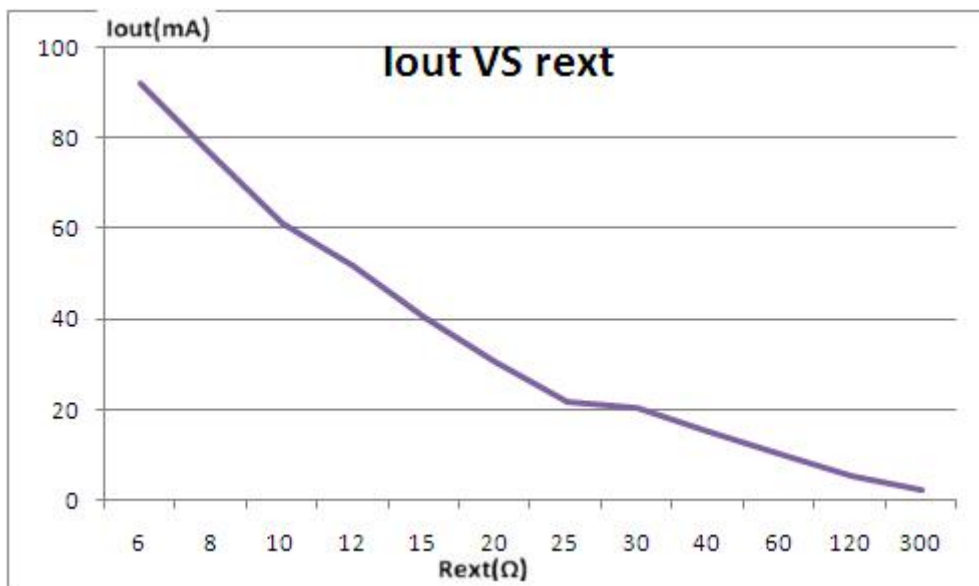
八、 典型应用线路



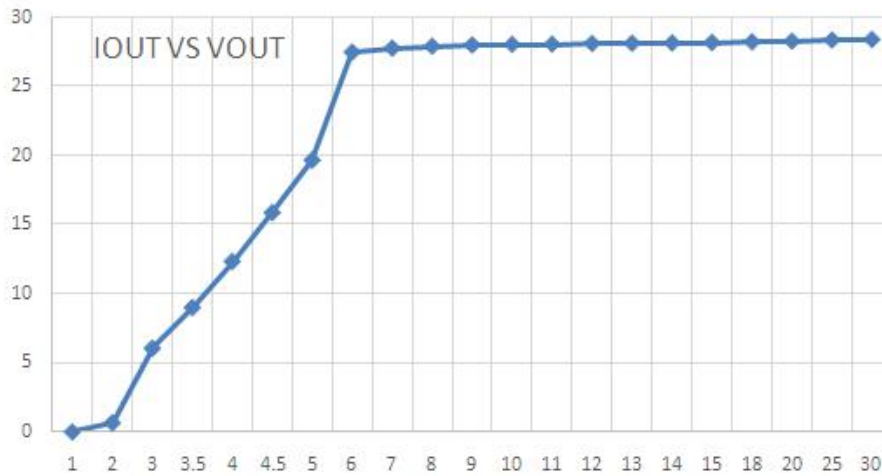
注：图中电源可以是交流电源，也可以为直流电源

九、 OUT 端口输出电流特性

OUT 端口输出电流计算公式：
$$I_{OUT} = \frac{V_{REXT}}{r_{ext}} = \frac{0.6V}{r_{ext}(\Omega)} (A)$$

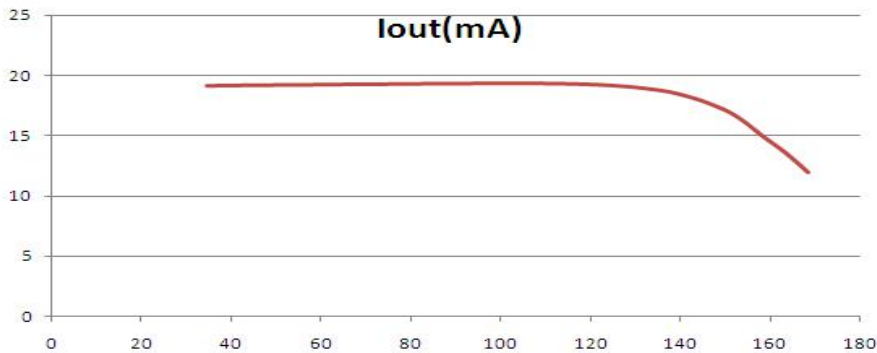


输出电流与 Rext 电阻关系曲线



恒流曲线图

恒流曲线可看出常温下 OUT 端口最低电压 V_{OUT_MIN} : $I_{OUT} = 30mA$, $V_{OUT_MIN} = 6V$;



输出电流温度特性 (IOUT = 20mA)

温度补偿

当 LED 灯具内部温度过高, 会引起 LED 灯出现严重的光衰, 降低 LED 使用寿命。FM2082EG 集成了温度补偿功能, 当芯片内部结温超过 $130^{\circ}C$ 时, 将会自动减小输出电流, 以降低灯具内部温度。

系统方案设计

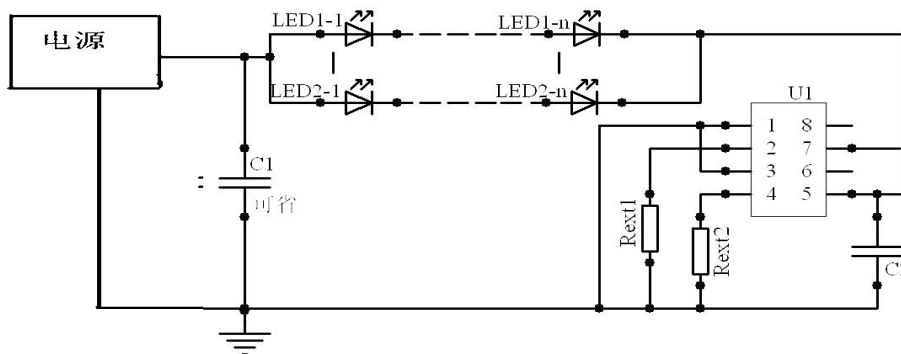


图 1 应用电路原理图

➤ 效率设计理论

图1 应用电路工作效率计算如下:

$$\eta = \frac{P_{LED}}{P_{IN}} = \frac{n * V_{LED} * I_{LED}}{V_{IN} * I_{LED}} = \frac{n * V_{LED}}{V_{IN}}$$

其中Vin 是系统输入电源电压, VLED 是单个LED 工作电压降, ILED 是LED 导通电流。可看出系统串联的LED 数量n 越大, 系统工作效率越高。

系统设计过程中, 需根据应用环境调整FM2082EG 的OUT 端口工作电压, 优化η 值。

➤ LED串联数量设计

系统串接的 LED 数量设计需考虑以下两个方面:

1) 图1 电路中, OUT 端口电压VOUT = Vin - n*VLED , 为保证芯片正常工作, 需保证OUT 端口电压VOUT > VOUT_MIN;

2) 芯片 OUT 端口电压越低, 系统工作效率越高。

综合以上两点, FM2082EG 的OUT 端口工作电压范围为VOUT_MIN ~ VOUT_MAX, 系统串接的LED 数量n 计算为:

$$\frac{V_{in} - V_{OUT_MAX}}{V_{LED}} < n < \frac{V_{in} - V_{OUT_MIN}}{V_{LED}}$$

十、 典型应用方案

交流电源输入

图 2 是 FM2082EG 交流电源应用方案电路图, LED 灯管中的 LED 灯可用串联、并联或者串、并结合连接方式; C1 是电解电容, 用于降低 Vin 电压纹波; Rext 电阻用于设置 LED 灯管工作电流。

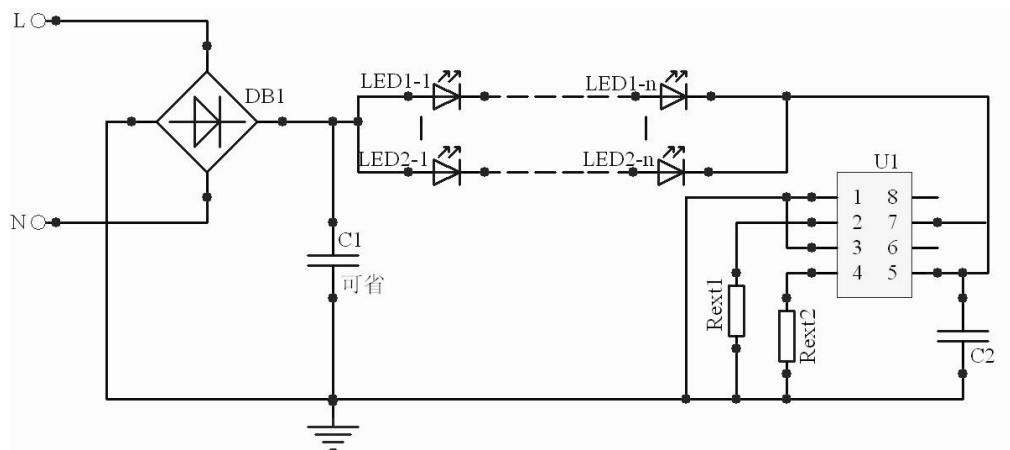


图 2 典型应用电路—交流电源输入

电解电容 C1 值越大, 电压 Vin 纹波越小, FM2082EG OUT 端口电压纹波越小。C1 值根据 LED 灯管总工作电流而定: 电流越大, C1 容值越大, 一般取值 4.7uF/400V~22uF/400V。具体计算方法如下: C1=Iled*t/ΔV 公式中, ILED 为整个方案中的恒流电流, 时间t : 在50Hz 时约为 (1/4) * (1/fAc) = 5ms, ΔV 是OUT 端口电压纹波。

芯片并联应用

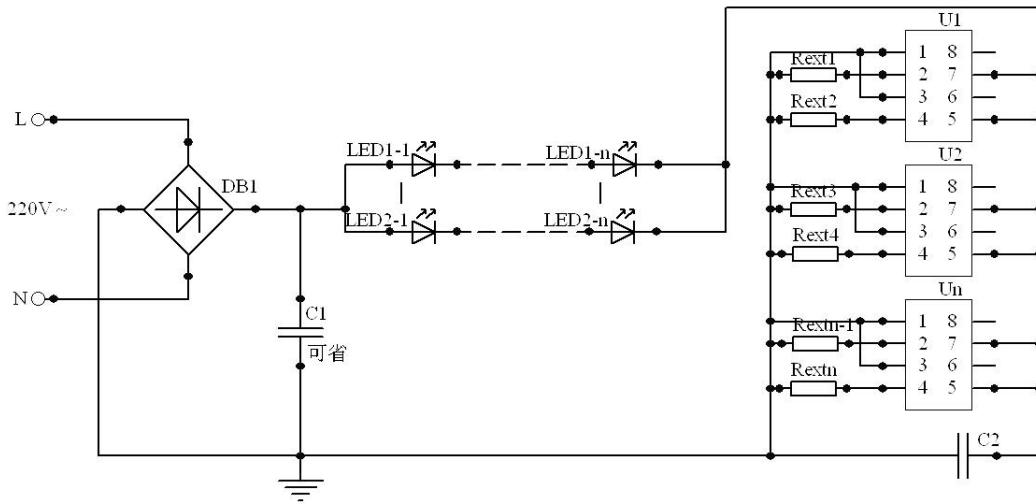


图 3 并联应用电路原理图

根据 LED 灯的并接组数和 LED 灯工作电流选择并联芯片数量，图中 Rext1~RextN 的电阻值可设置相同，以便各芯片温度均匀，LED 电流稳定。

在芯片并联应用中，Rext 电阻取值不同时，整个系统的恒流开启电压为并联 FM2082EG 中的最大开启电压。

芯片输入 LED 灯管中

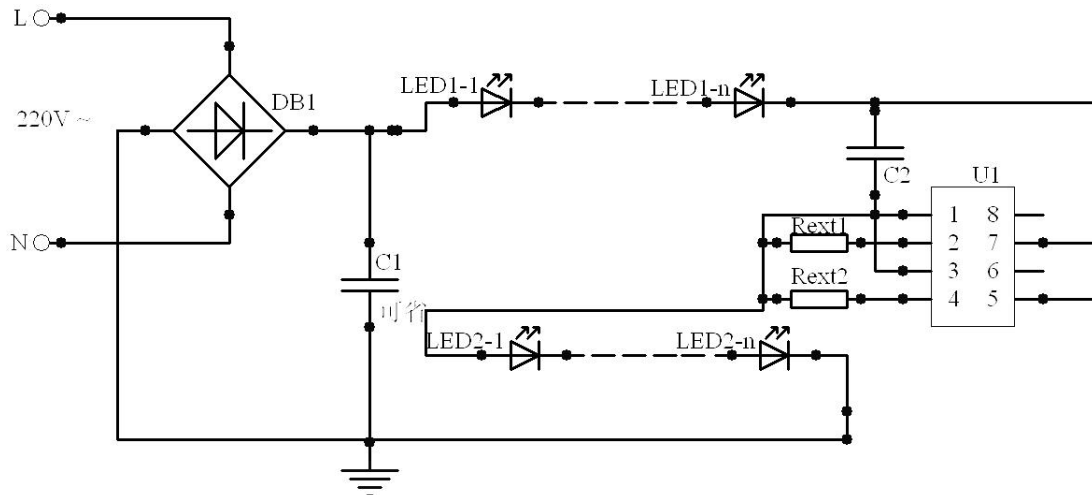
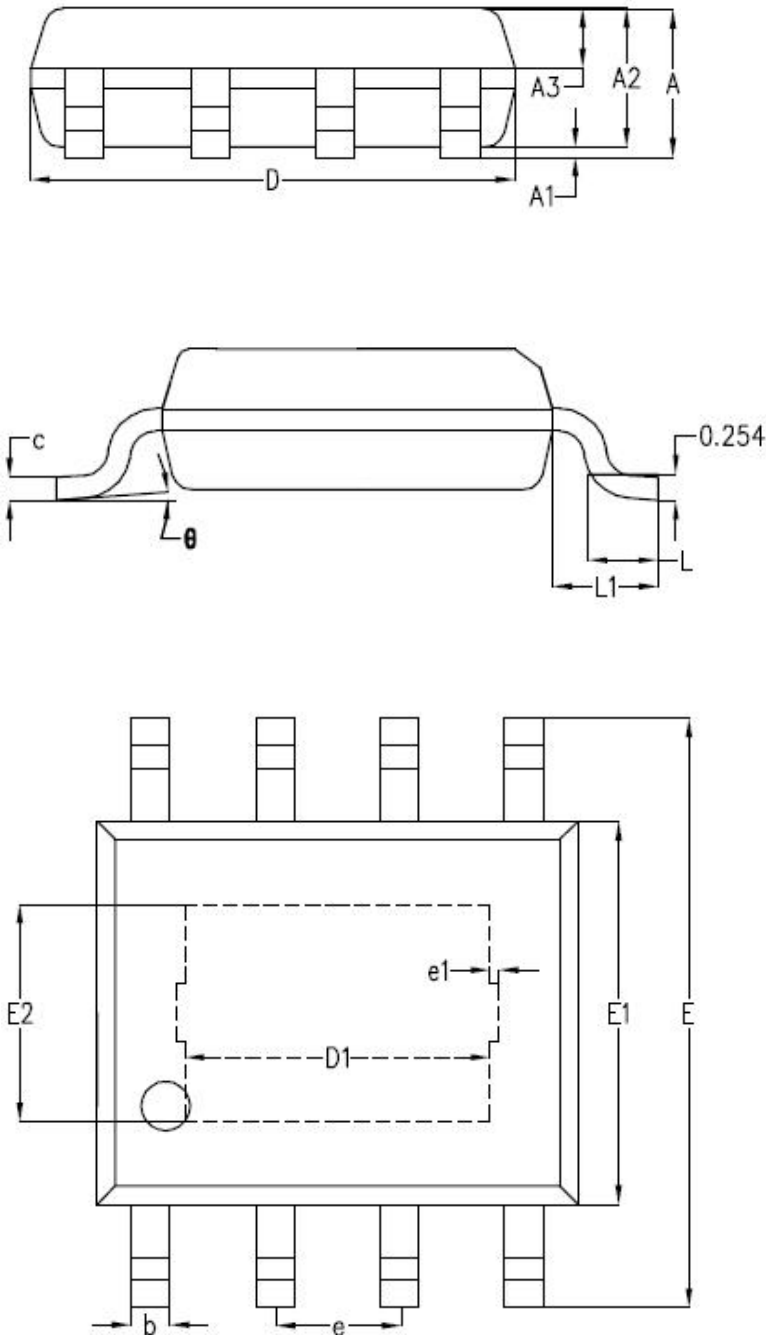


图 4 串接 LED 灯管中

FM2082EG 芯片可根据不同应用环境接在系统 GND 端口、LED 灯中间或者 LED 灯之前。

十一、 封装尺寸图



SYMBOL	MILLIMETER		
	MIN	NOM	MAX
A	-	1.50	1.55
A1	-	0.10	0.15
A2	1.35	1.40	1.45
A3	0.55	0.60	0.65
b	0.35	0.40	0.45
c	0.17	0.22	0.25
D	4.85	4.90	4.95
E	5.90	6.00	6.10
E1	3.80	3.90	4.00
e	1.27BSC		
L	0.60	0.65	0.70
L1	1.05BSC		
θ	0°	4°	6°