



概述

FM7259 是一款专为 LED 屏幕行扫描屏设计的一款 4 通道消隐控制驱动 IC，它内部集成了行消隐电路，二四译码器和功率管。

FM7259 在功率管关闭时内部下拉管会打开并以恒定电流吸收行线上的残留电荷，能消除拖影现象，同时还能改善由于 LED 漏电、短路造成的毛毛虫现象。

FM7259 特有的专利技术能够更完全消除鬼影现象，是市面上 LED 屏行扫描显示效果最好的芯片。

FM7259 内置了短路保护、过流保护电路，大大提高了产品的适应。单颗芯片可作为 4S 应用，通过 EN 级联 2 颗可作为 8S 应用。

特点

- 内置二四译码器
- 可消除 LED 上拖影现象。
- 单颗 4 路输出即可作 4S 应用
- 通过 EN 级联 2 颗可作为 8S 应用
- 工作电流 3.5A，峰值电流 7A
- 消除 LED 漏电及短路造成的毛毛虫现象
- 内置短路保护、过流保护
- 采用 SOP-16 封装
- 应用范围：P6、P8、P10 全彩 4S/2S 表贴户外模组；P10 单色 4S 表贴/P10 单色 4S 直插模组

引脚定义及说明

引脚定义		序号	引脚名称	引脚说明
VDD	1	1	VDD	电源输入端
B	2	2	B	B 地址线
OUT1	3	3	OUT1	电压输出端
OUT1	4	4	OUT1	电压输出端
OUT2	5	5	OUT2	电压输出端
OUT2	6	6	OUT2	电压输出端
ENL	7	7	ENL	使能低电平
GND	8	8	GND	芯片地
		9	VDD	电源输入端
		10	ENH	使能高电平
		11	OUT3	电压输出端
		12	OUT3	电压输出端
		13	OUT4	电压输出端
		14	OUT4	电压输出端
		15	NC	空脚
		16	A	A 地址线

注意事项: Pin1 和 Pin9 的定义都为 VDD, Pin3 和 Pin4 都为 out1, Pin5 和 Pin6 都为 out2, Pin11 和 P12 都为 out3, Pin13 和 Pin14 都为 out4, 布板时需要相互连接。



绝对最大额定值

符号	参数	额定值	单位
VDD	电源电压	6.5	V
V _{A,B,C,ENH,ENL}	栅极电压	6.5	V
P _D	最大耗散功率	1	W
T _{STG}	存储温度范围	-55 to 150	°C
T _{OPR}	IC 工作时环境温度	-40 to 85	°C

热阻数据

符号	参数	值	单位
R _{θJA}	结至环境的最大热阻	125	°C/W

真值表

输入部分				输出部分			
ENH	ENL	B	A	OUT1	OUT2	OUT3	OUT4
H	L	L	L	H	L	L	L
		L	H	L	H	L	L
		H	L	L	L	H	L
		H	H	L	L	L	H
H	H	×	×	L	L	L	L
L	L	×	×	L	L	L	L

备注: 1) 输入部分的 ENH, ENL, A, B 禁止浮空, 需要设高或者低电位。

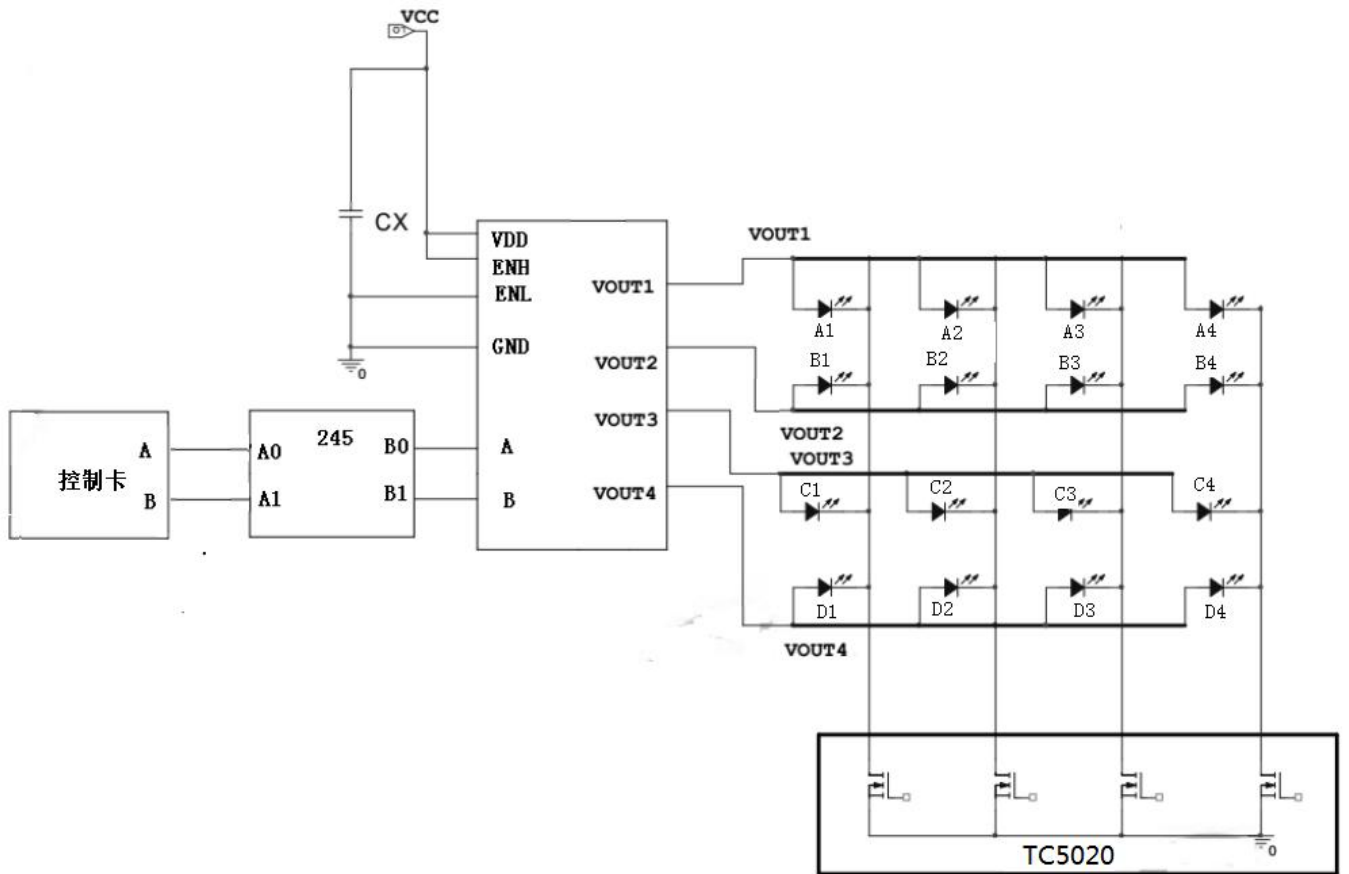
2) 输入部分的 H 代表高电平, L 代表低电平。

3) 输出部分的 H 代表导通, L 代表关闭。



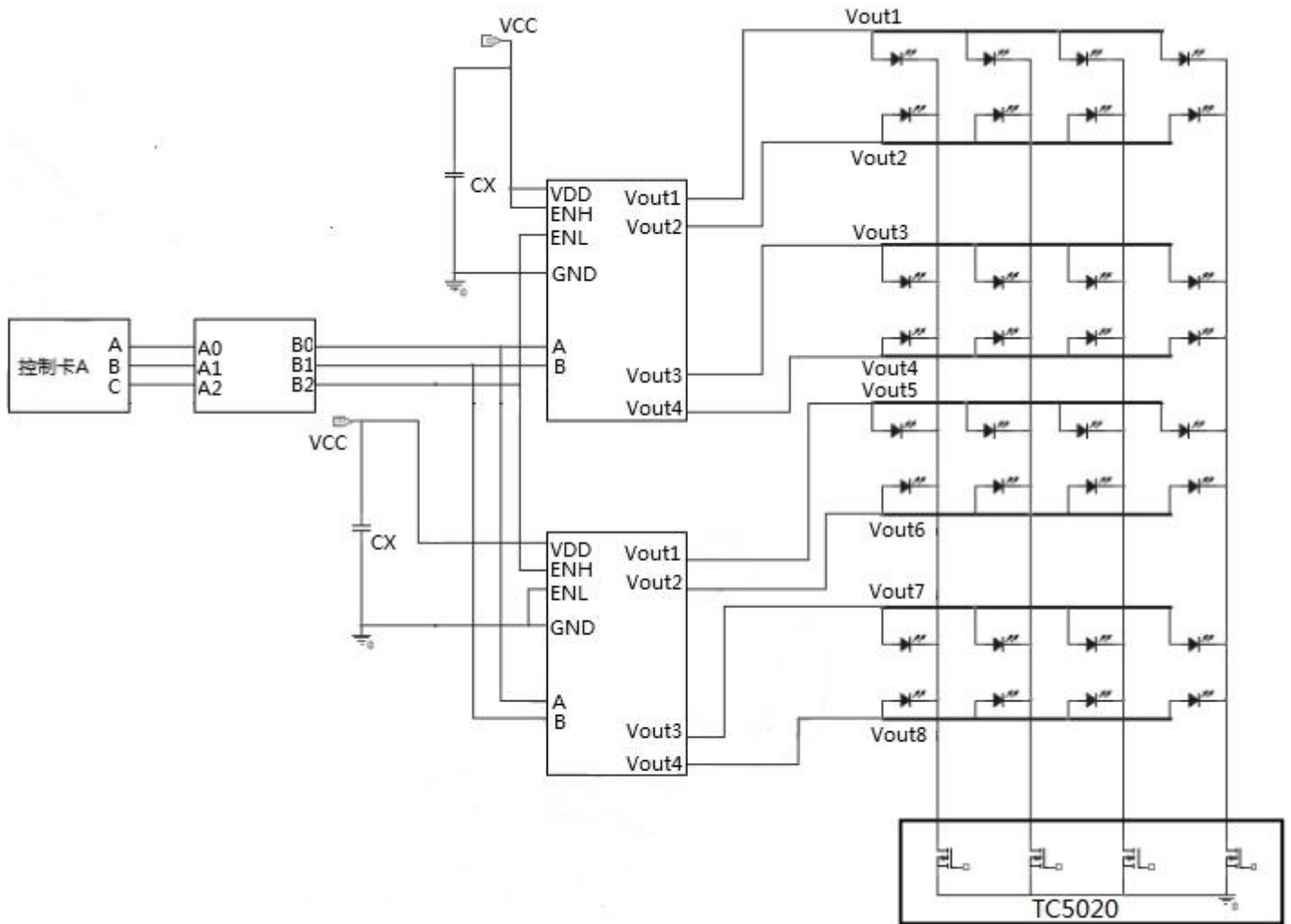
典型应用图

➤ 4S 典型应用图





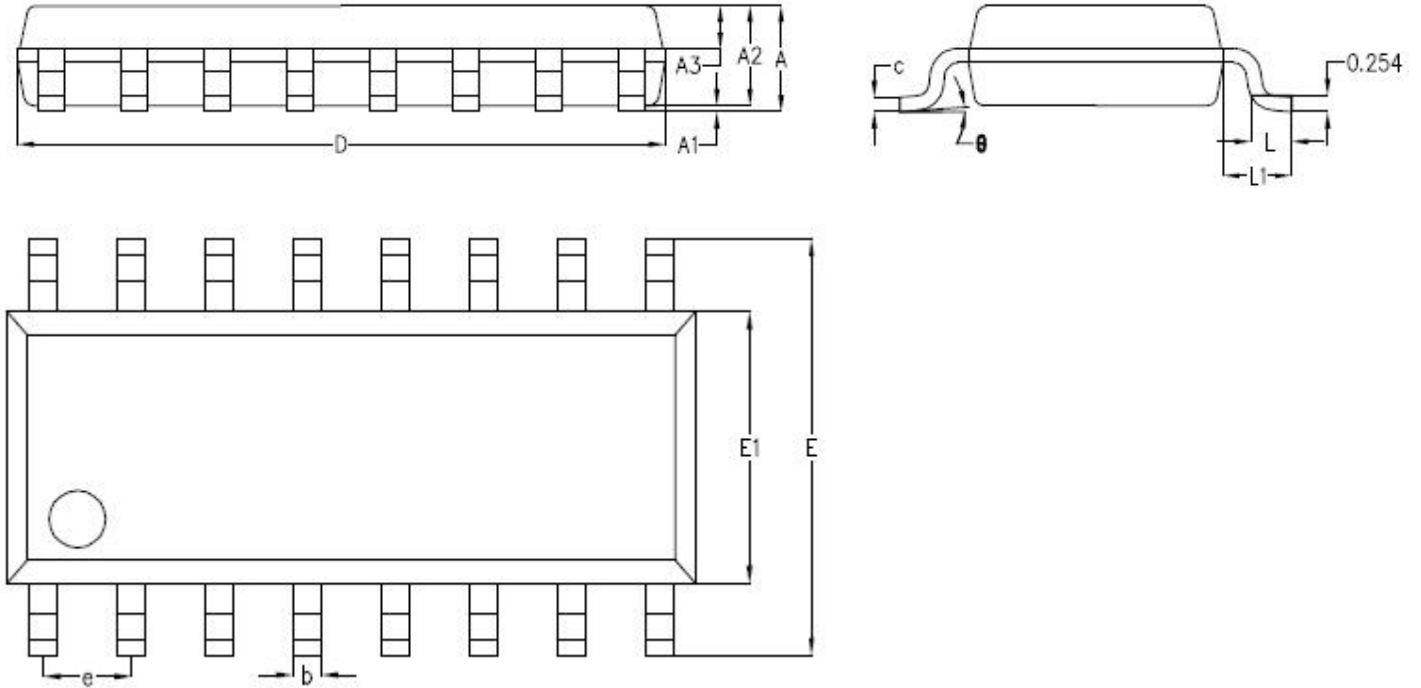
➤ 8S 典型应用图





封装信息

➤ SOP-16



SYMBOL	MILLIMETER		
	MIN	NOM	MAX
A	--	1.61	1.66
A1	--	0.10	0.25
A2	1.47	1.52	1.57
A3	0.61	0.66	0.71
b	0.35	0.40	0.45
c	0.17	0.22	0.25
D	9.80	9.90	10.0
E	5.90	6.00	6.10
E1	3.80	3.90	4.00
e	1.27BSC		
L	0.60	0.65	0.70
L1	1.05BSC		
θ	0°	4°	6°