



## 一、 特点

- 单通道内置功率 MOS 全桥驱动
- 驱动前进、后退、停止及刹车功能
- 内置迟滞热效应过流保护功能
- 低导通电阻 (1.6Ω)
- 最大连续输出电流可达 1.8A,峰值 2.5A
- 无需外围滤波电容
- 采用 SOP-16 封装形式

## 二、 产品应用

- 玩具马达驱动

## 三、 引脚示意图及说明

引脚图	序号	符号	I/O	功能说明
<p style="text-align: center;">SOP-16</p>	1、2、3、7、8、9、10、15、16	NC	—	悬空
	4	INA	I	接合 INB 决定状态
	5	INB	I	接合 INA 决定状态
	6	VDD	P	电源正极
	11	OUTB	O	全桥输出 B 端
	12	AGND	G	地
	13	PGND	G	地
	14	OUTA	O	全桥输出 A 端

## 四、 绝对最大额定值

参数	符号	额定值	单位
电源电压	VCC	7.2	V
功耗	Pd	DIP-8	1
		SOP-8	0.96
热阻	θJA	DIP-8	125
		SOP-8	130
工作温度	Topr	-20~85	℃
结温	Tj	150	℃
存储温度	Tstg	-55~150	℃
手工焊接温度		350~370	℃
输出电流峰值	Iop	2.5	A
最大连续输出电流	Ioc	1.8	A

注：最大连续输出电流视散热条件而定。



### 五、 推荐工作条件 (Ta=25°C)

参数	符号	参数值	单位
电源电压	VCC	2.4~7.2	V
控制输入电压	VIN	0~VCC	V
正、反转输出电流	Iout	-1500~1500	mA

### 六、 电气特性 (Ta=25°C, VCC=3V, RL=15Ω, 特殊说明除外。)

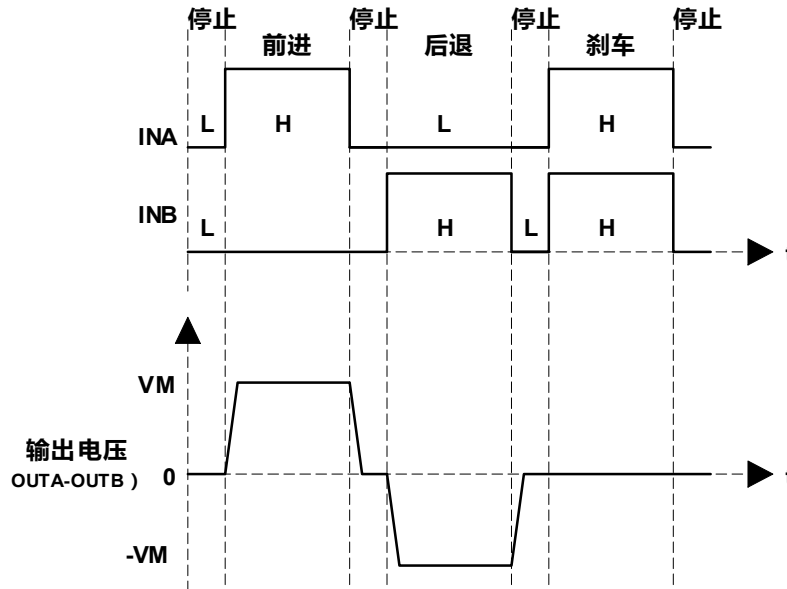
参数	符号	测试条件	最小值	典型值	最大值	单位
<b>整体线路</b>						
电路关断电流	ICCST	INA=INB=1	—	0	10	uA
工作电流	ICC	INA=H, INB=L or INA=L, INB=H or INA=H, INB=H	—	0.13	1	mA
<b>控制输入</b>						
高电平输入电压	VINH		2.0	—	—	V
低电平输入电压	VINL		—	—	0.8	V
高电平输入电流	IINH	VIN=3V	—	3	20	uA
低电平输入电流	IINL	VIN=0V	-1	0	—	uA
下拉电阻	RIN		—	1.15	—	MΩ
<b>驱动</b>						
输出导通阻抗	RON	I <sub>o</sub> =±200mA	—	0.5	1.6	Ω

### 七、 输入/输出逻辑表

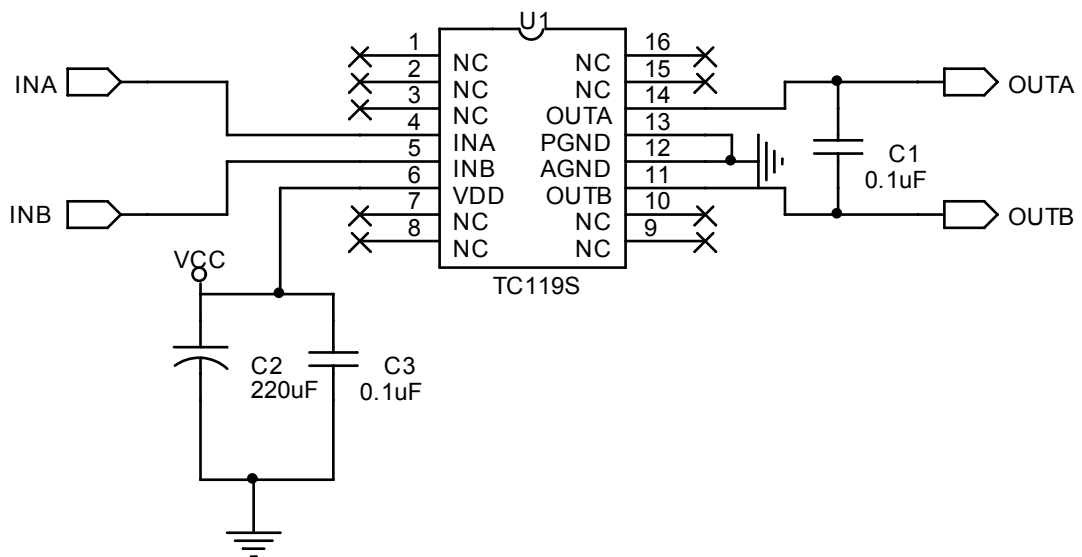
输入		输出		方式
INA	INB	OUTA	OUTB	
L	L	Hi-Z	Hi-Z	待命状态
H	L	H	L	前进
L	H	L	H	后退
H	H	L	L	刹车



#### 八、 输入/输出波形



#### 九、 应用参考电路图



参考电路图

VDD 脚的滤波电容，建议两只电池才可以用 0.1uF 或以上; 3 只电池可以用 1uF 或以上; 4 只电池可以用 4.7uF 或以上。C1 为置于 PCB 上，但马达上必需焊一个 104 瓷片电容，按常规的焊法接于马达两个电极端。

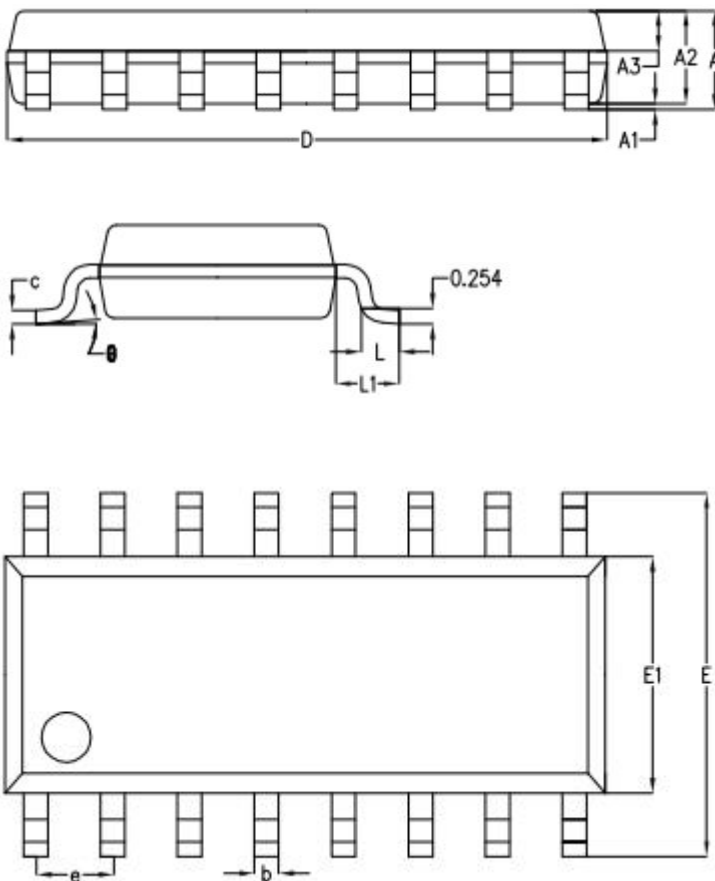


#### 十、 芯片使用注意事项

- 1、 以上推荐电路及参数仅适用于普通遥控车玩具，其他玩具及电机驱动在使用 TC119S 时请根据实际情况来使用。
- 2、 持续电流驱动能力受封装形式、VDD、芯片差异及环境温度、PCB 材料及厚度等因素影响，规格书给出参数仅供参考。在实际使用中请根据产品考虑一定的余量。
- 3、 TC119S 采用 MOS 工艺设计制造，对静电敏感，要求在包装、运输、加工生产等全过程中需注意做好防静电措施。
- 4、 马达启动瞬间的电流值建议不要超过 2.5A。

#### 十一、 封装尺寸图

##### ➤ SOP-16



SYMBOL	MILLIMETER		
	MIN	NOM	MAX
A	-	1.61	1.66
A1	-	0.10	0.25
A2	1.47	1.52	1.57
A3	0.61	0.66	0.71
b	0.35	0.40	0.45
c	0.17	0.22	0.25
D	9.80	9.90	1.00
E	5.90	6.00	6.10
E1	3.80	3.90	4.00
e	1.27BSC		
L	0.60	0.65	0.70
L1	1.05BSC		
$\theta$	0°	4°	6°