



## 概述

TC26703 是单线传输三通道 LED 驱动控制专用芯片，采用单极性归零码通信协议。芯片内含电源稳压电路，信号解码模块，数据缓存器，内置恒流电路，输出驱动采用专利 SPWM 技术，以及内置 RC 振荡器。

## 特性

- 同步刷新
- 采用高压 CMOS 工艺
- 芯片输入电压 5~24V@内置稳压电路
- OUT 输出端口耐压 26V
- 灰度调节电路（256 级灰度可调）
- 默认上电亮白灯
- 默认输出恒流值 17mA,
- 单线串行级联接口（DIN、DOUT）
- 内置高精度及高稳定性振荡器
- 数据整形：接受完本单元数据自动将后续数据整形输出
- 数据发送速率 800Kbps
- 封装形式：SOP-8

## 应用领域

- 室内 LED 装饰照明
- 建筑 LED 外观/情景照明
- 洗墙灯、窗帘屏
- 穿孔字
- 护栏管

## 管脚定义及说明

		管脚号	符号	管脚名称	说明
		1	OUTR	输出端口	RED 输出端口
2	OUTG	输出端口	GREEN 输出端口		
3	OUTB	输出端口	BLUE 输出端口		
4	GND	芯片地	芯片地		
5	DOUT	数据输出	数据输出端口，用于级联		
6	DIN	数据输入	数据输入端口		
7	NC	悬空脚	悬空脚		
8	VDD	芯片电源	芯片电源		



#### 订购信息

订购型号	封装形式	包装方式		卷盘尺寸
		管装	编带	
TC26703	SOP-8	100 只/管	4000 只/盘	13 寸

#### 电气参数

##### 极限参数 (Ta = 25°C)

参数	符号	范围	单位
输入电压	VIN	5—24	V
R/G/B 电流输出端口耐压	VDS	26	V
逻辑输入电压	VI1	-0.5—5.5	V
R/G/B 输出电流	IOL1	17	mA
功率损耗	PD	550	mW
工作温度	TOPT	-40—+85	°C
储存温度	TSTG	-50—+150	°C
HBM 人体放电模式	VESD	8	KV

注:表贴产品焊接最高峰值温度不能超过 260°C, 温度曲线依据 J-STD-02 标准、参考工厂实际和锡膏商建议由工厂自行设定。

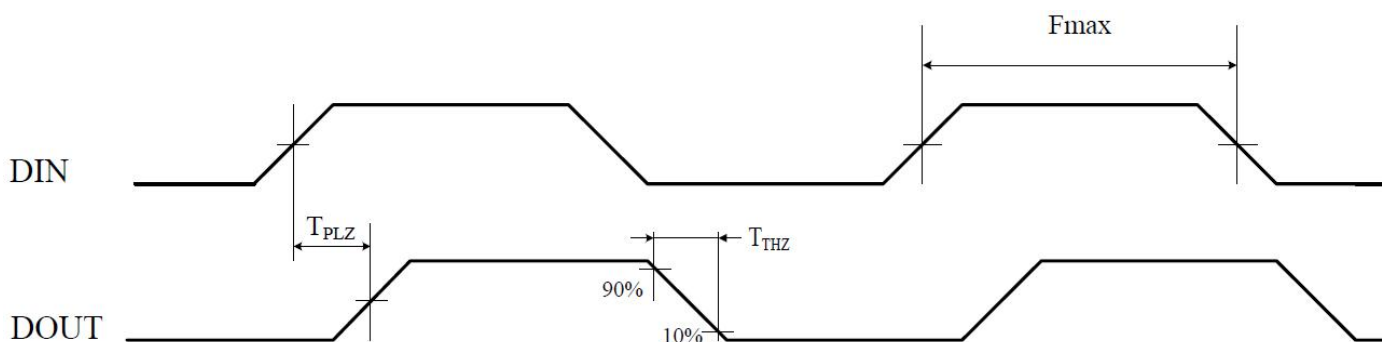
##### 电气特性 (Ta = 25°C)

参数	符号	测试条件	最小	典型	最大	单位
芯片输入电压	VIN	-	-	5	24	V
芯片内部电源电压	VDD	-	-	5.2	-	V
R/G/B 端口耐压	VDS,MAX	OUT R/G/B	-	-	26	V
R/G/B 端口驱动电流	IOUT_R	VDS_R=1V	-	17	-	mA
DOUT 驱动能力	IDOH	DOUT 端口短接地, 最大驱动电流	-	49	-	mA
	IDOL	DOUT 端口短接 VDD, 最大灌电流	-	-50	-	mA
信号输入翻转阈值	VIH	VDD=5.0V	-	3.4	-	V
	VIL		-	1.6	-	V
R/G/B 电流变量	%VS.VDS	VDS=1~5V,IOUT=17 mA	-	0.5	-	%
	%VS.VDD	VDD=1~5V,IOUT=17 mA	-	0.3	-	%
	%VS.Tem.	VDS=1~5V,IOUT=17 mA,Tem.= -40~+85°C	-	4.0	-	%
R/G/B 端口电压	VDS	IOUT=17 mA	0.8	-	-	V
PWM 频率	fPWM	-	-	1.2	-	KHZ
静态功耗	IDD	-	-	2.0	-	mA



动态参数 (Ta = 25°C)

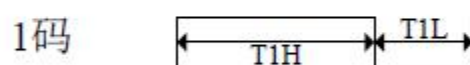
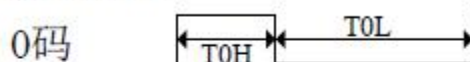
参数	符号	测试条件	最小	典型	最大	单位
数据传输速率	fDIN	占空比67%(数据1)	-	800	-	KHZ
DOUT 传输延迟	tPLZ	DIN→DOUT	-	-	500	ns
	tPLZ		-	-	500	ns
IOUT 上升时间	Tr	VDS=1.5	-	32	-	ns
	Tf	IOUT=17mA	-	27	-	ns



## 编码描述

该芯片协议采用的是单极性归零码，每一个码元都必须有低电平。本协议的每个码元起始为高电平，高电平时 间宽度决定“0”码或者“1”码。

输入码型:



名称	描述	最小值	典型值	最大值	容许误差	单位
T0H	0 码, 高电平时间	-	0.3	-	±0.05	us
T1H	1 码, 高电平时间	-	0.9	-	±0.05	us
T0L	0 码, 低电平时间	-	0.9	-	±0.05	us
T1L	1 码, 低电平时间	-	0.3	-	±0.05	us
Trst	Reset 码, 低电平时间	-	80	-	-	us

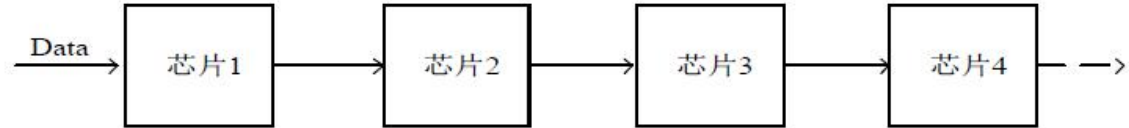


高位先发, 按照 RGB 的顺序发送数据。

R7	R6	R5	R4	R3	R2	R1	R0	G7	G6	G5	G4	G3	G2	G1	G0	B7	B6	B5	B4	B3	B2	B1	B0
----	----	----	----	----	----	----	----	----	----	----	----	----	----	----	----	----	----	----	----	----	----	----	----

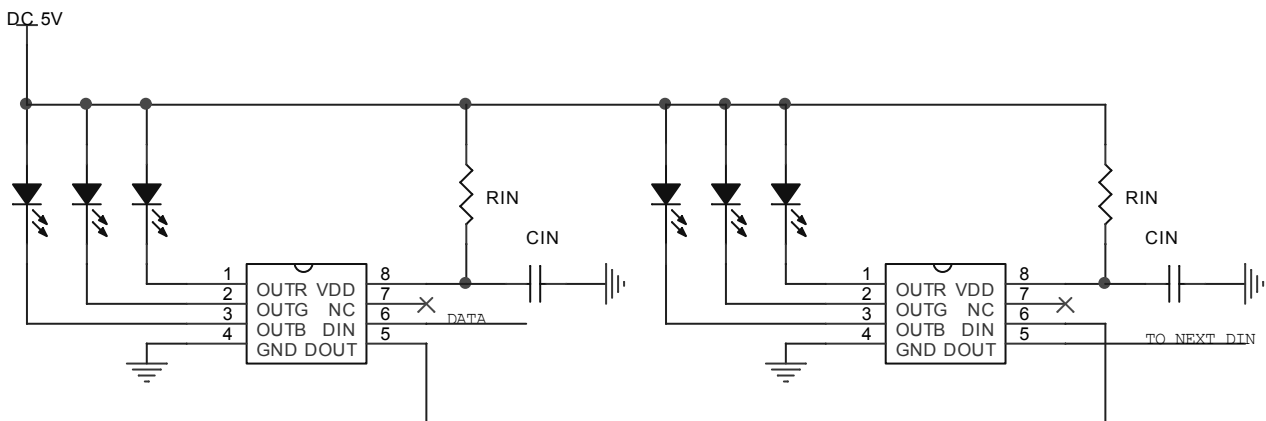
bit23.....bit0

DIN 输入数据格式: Trst+第 1 颗芯片 24bit 灰度数据+第 2 颗芯片 24bit 灰度数据+.....+第 N 颗芯片 24bit 灰度数据



## 典型应用电路

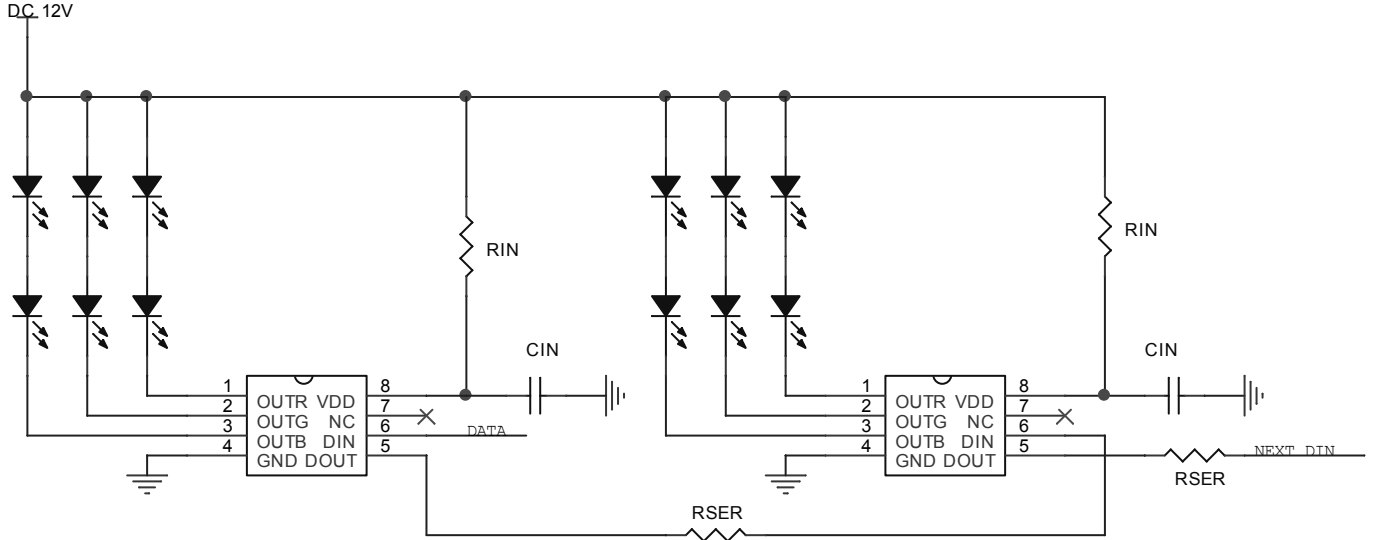
(1) 5V 电源, 单颗 LED



5V 应用方案, 外围器件少, 两点之间传输距离可达 30m。

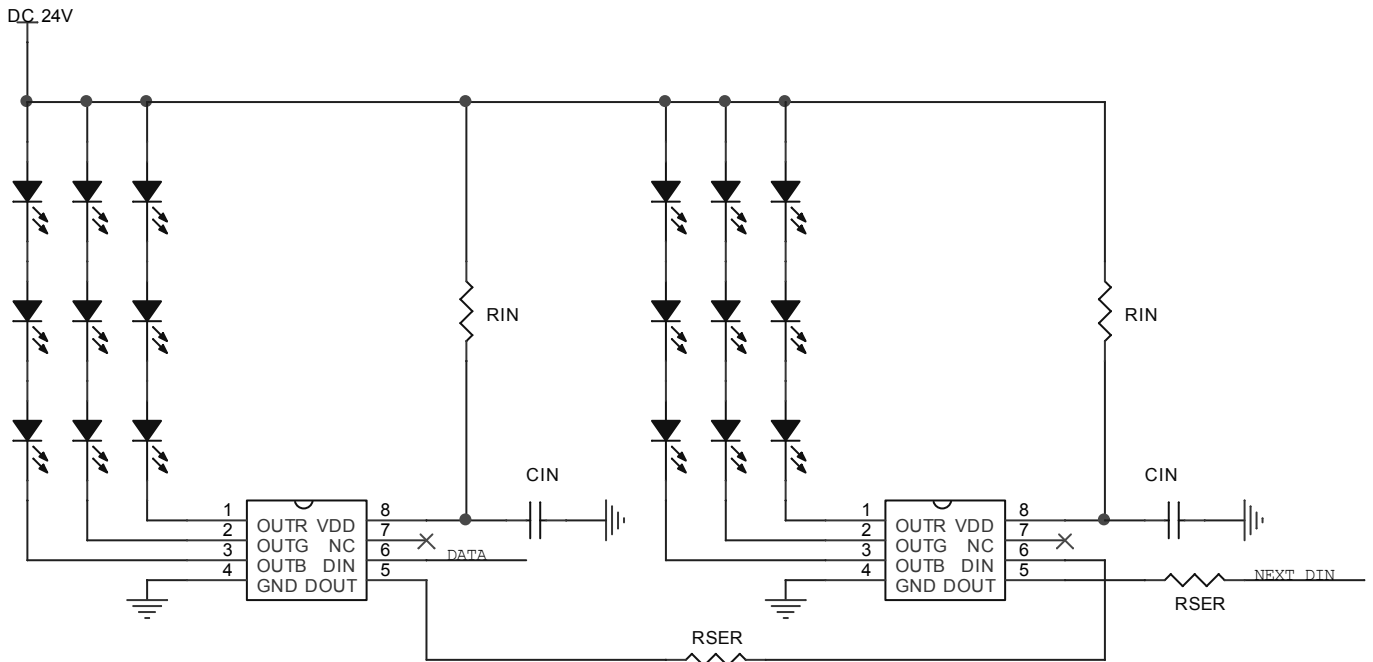


#### (2) 12V 电源, 3 颗 LED



12V 应用方案，建议在信号输出端口串接 180 欧姆电阻  $R_{SER}$  防止带电热拔插或电源和信号线反接情况下损坏 IC 输出端，串接 180 欧姆电阻  $R_{SER}$  两点之间的传输距离可达 10m。

#### (3) 24V 电源, 6 颗 LED



24V 应用方案，建议在信号输出端口串接 470 欧姆电阻  $R_{SER}$  防止带电热拔插或电源和信号线反接情况下损坏 IC 输出端，串接 470 欧姆电阻  $R_{SER}$  两点之间的传输距离可达 5m。



TC26703 典型应用电路参数包含电源输入电压  $V_{IN}$ ，限流电阻  $R_{IN}$ ，芯片 VDD 稳压电容  $C_{IN}$  和 R/G/B LED 限流电阻  $R_L$ 。

$$\text{芯片电源电压 VDD: } V_{DD} = V_{IN} - (I_{DD} + I_{IN}) * R_{IN}$$

其中  $I_{IN}$  是芯片内部稳压电路的工作电流， $I_{DD}$  是芯片静态电流（稳压电路电流除外）， $R_{IN}$  阻值必须保证  $V_{DD} > 4V$ 。

$R_{IN}$  电阻越大，系统功耗越低，但系统抗干扰能力弱； $R_{IN}$  电阻越小，系统功耗越大，工作温度较高，设计时需根据系统应用环境折衷选择电阻  $R_{IN}$ 。 $V_{IN}$  与  $R_{IN}$  的关系如下表所示：

$V_{IN}$	5V	6V	9V	12V	15V	18V	24V
$R_{IN}$	33	100	470	1K	1.5K	2K	3K

TC26703 的数据输出端口 DOUT 的负载等效为电容  $C_L$ ，每个数据传输周期 DOUT 均需对  $C_L$  充电，充电电流瞬态最大约 60mA。因此限流电阻  $R_{IN}$  的压降瞬间增加，VDD 电压下降，采用稳压电容  $C_{IN}$  稳定 VDD 电压。 $C_L$  值不超过 1nF 情况下， $C_{IN}$  可选择 0.1uF 电容。

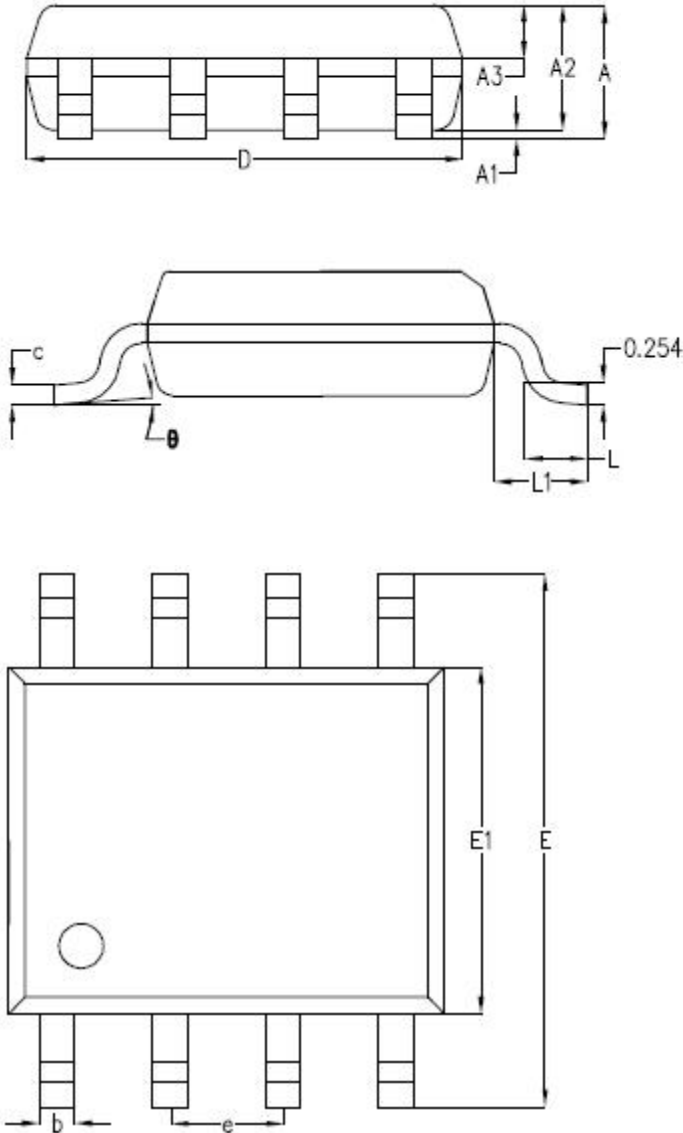
$$\text{LED 限流电阻 } R_L : R_L = \frac{V_{IN} - N * V_{LED} - V_{DS}}{I_{LED}}$$

其中  $V_{IN}$  是输入电压， $V_{LED}$  是 LED 灯的压降， $V_{DS}$  是端口电压，达到 1V 时电流可恒定输出， $I_{LED}$  是端口输出电流。



#### 封装信息

➤ SOP-8



SYMBOL	MILLIMETER		
	MIN	NOM	MAX
A	-	1.50	1.55
A1	-	0.10	0.15
A2	1.35	1.40	1.45
A3	0.55	0.60	0.65
b	0.35	0.40	0.45
c	0.17	0.22	0.25
D	4.85	4.90	4.95
E	5.90	6.00	6.10
E1	3.80	3.90	4.00
e	1.27BSC		
L	0.60	0.65	0.70
L1	1.05BSC		
$\theta$	0°	4°	6°