



概述

TC26703A 是单线传输三通道 LED 驱动控制专用芯片，采用单极性归零码通信协议。芯片内含信号解码模块，数据缓存器，内置恒流驱动电路，以及内置 RC 振荡器。

特性

- 同步刷新
- 采用高压 CMOS 工艺
- 芯片输入电压 3.5~5.5V
- OUT 输出端口耐压 24V
- 灰度调节电路（256 级灰度可调）
- 默认上电不亮灯
- 输出恒流值 12mA（典型值），
- 单线串行级联接口（DIN、DOUT）
- 内置高精度及高稳定性振荡器
- 数据整形：接受完本单元数据自动将后续数据整形输出
- 数据发送速率 800Kbps
- 封装形式：SOP-8

应用领域

- 室内 LED 装饰照明
- 建筑 LED 外观/情景照明
- 洗墙灯、窗帘屏
- 穿孔字
- 护栏管

管脚定义及说明

| | | 管脚号 | 符号 | 管脚名称 | 说明 |
|---|------|------|-------------|------|----------|
| | | 1 | OUTR | 输出端口 | RED 输出端口 |
| 2 | OUTG | 输出端口 | GREEN 输出端口 | | |
| 3 | OUTB | 输出端口 | BLUE 输出端口 | | |
| 4 | GND | 芯片地 | 芯片地 | | |
| 5 | DOUT | 数据输出 | 数据输出端口，用于级联 | | |
| 6 | DIN | 数据输入 | 数据输入端口 | | |
| 7 | NC | 悬空脚 | 悬空脚 | | |
| 8 | VDD | 芯片电源 | 芯片电源 | | |



订购信息

| 订购型号 | 封装形式 | 包装方式 | | 卷盘尺寸 |
|----------|-------|---------|----------|------|
| | | 管装 | 编带 | |
| TC26703A | SOP-8 | 100 只/管 | 4000 只/盘 | 13 寸 |

电气参数

极限参数 (Ta = 25°C)

| 参数 | 符号 | 范围 | 单位 |
|----------------|------|-----------|----|
| 输入电压 | VIN | 3.5~5.5 | V |
| R/G/B 电流输出端口耐压 | VDS | 24 | V |
| 逻辑输入电压 | VI1 | -0.5——5.5 | V |
| R/G/B 输出电流 | IOL1 | 12 | mA |
| 功率损耗 | PD | 550 | mW |
| 工作温度 | TOPT | -40——+85 | °C |
| 储存温度 | TSTG | -50——+150 | °C |
| HBM 人体放电模式 | VESD | 2 | KV |

注:表贴产品焊接最高峰值温度不能超过 260°C, 温度曲线依据 J-STD-02 标准、参考工厂实际和锡膏商建议由工厂自行设定。

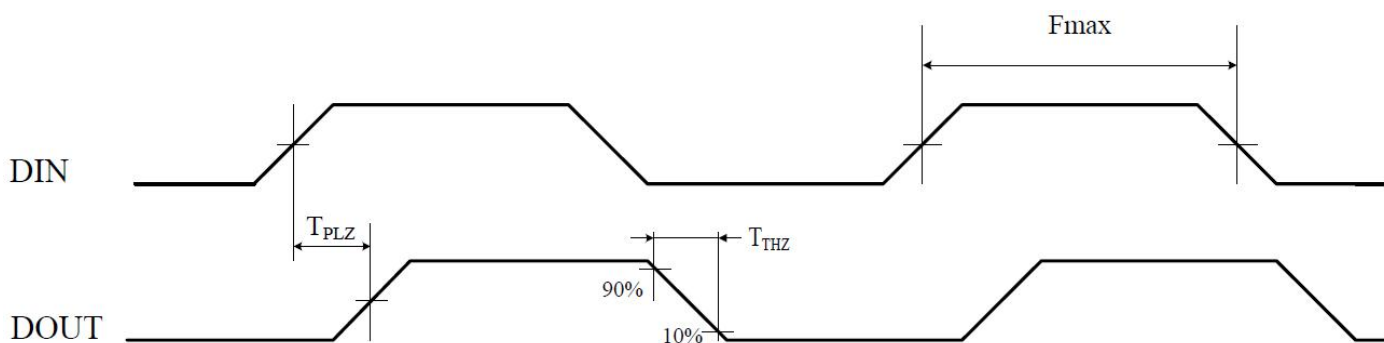
电气特性 (Ta = 25°C)

| 参数 | 符号 | 测试条件 | 最小 | 典型 | 最大 | 单位 |
|--------------|-----------|--|-----|-----|-----|-----|
| 芯片输入电压 | VIN | - | - | 5 | 5.5 | V |
| R/G/B 端口耐压 | VDS, MAX | OUT R/G/B | - | - | 24 | V |
| R/G/B 端口驱动电流 | IOUT_R | VDS_R=1V | - | 12 | - | mA |
| DOUT 驱动能力 | IDOH | DOUT 端口短接地, 最大驱动电流 | - | 49 | - | mA |
| | IDOL | DOUT 端口短接 VDD, 最大灌电流 | - | -50 | - | mA |
| 信号输入翻转阈值 | VIH | VDD=5.0V | - | 3.4 | - | V |
| | VIL | | - | 1.6 | - | V |
| R/G/B 电流变量 | %VS. VDS | VDS=1~5V, IOUT=12 mA | - | 0.5 | - | % |
| | %VS. VDD | VDD=1~5V, IOUT=12 mA | - | 0.3 | - | % |
| | %VS. Tem. | VDS=1~5V, IOUT=12 mA, Tem. = -40~+85°C | - | 4.0 | - | % |
| R/G/B 端口电压 | VDS | IOUT=12 mA | 0.8 | - | - | V |
| PWM 频率 | fPWM | - | - | 1.2 | - | KHZ |
| 静态功耗 | IDD | - | - | 2.0 | - | mA |



动态参数 (Ta = 25°C)

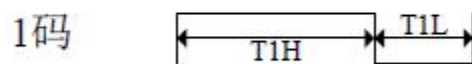
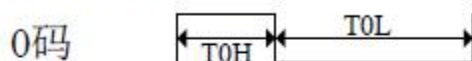
| 参数 | 符号 | 测试条件 | 最小 | 典型 | 最大 | 单位 |
|-----------|------|----------------|----|-----|-----|-----|
| 数据传输速率 | fDIN | 占空比 67% (数据 1) | - | 800 | - | KHZ |
| DOUT 传输延迟 | tPLZ | DIN→DOUT | - | - | 500 | ns |
| | tPLZ | | - | - | 500 | ns |
| IOUT 上升时间 | Tr | VDS=1.5 | - | 32 | - | ns |
| | Tf | IOUT=12mA | - | 27 | - | ns |



编码描述

该芯片协议采用的是单极性归零码，每一个码元都必须有低电平。本协议的每个码元起始为高电平，高电平时 间宽度决定“0”码或者“1”码。

输入码型:



| 名称 | 描述 | 最小值 | 典型值 | 最大值 | 容许误差 | 单位 |
|------|----------------|-----|-----|-----|-------|----|
| T0H | 0 码, 高电平时间 | - | 0.3 | - | ±0.05 | us |
| T1H | 1 码, 高电平时间 | - | 0.9 | - | ±0.05 | us |
| T0L | 0 码, 低电平时间 | - | 0.9 | - | ±0.05 | us |
| T1L | 1 码, 低电平时间 | - | 0.3 | - | ±0.05 | us |
| Trst | Reset 码, 低电平时间 | - | 80 | - | - | us |

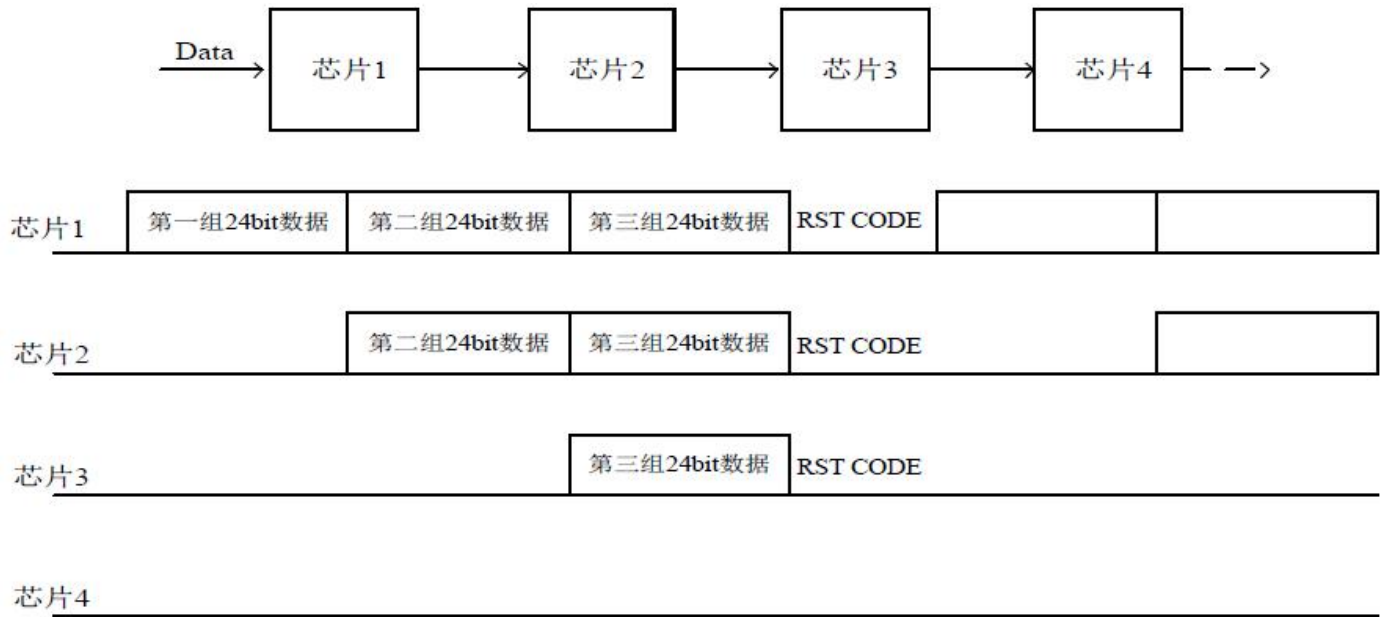


高位先发, 按照 RGB 的顺序发送数据。

| | | | | | | | | | | | | | | | | | | | | | | | |
|----|----|----|----|----|----|----|----|----|----|----|----|----|----|----|----|----|----|----|----|----|----|----|----|
| R7 | R6 | R5 | R4 | R3 | R2 | R1 | R0 | G7 | G6 | G5 | G4 | G3 | G2 | G1 | G0 | B7 | B6 | B5 | B4 | B3 | B2 | B1 | B0 |
|----|----|----|----|----|----|----|----|----|----|----|----|----|----|----|----|----|----|----|----|----|----|----|----|

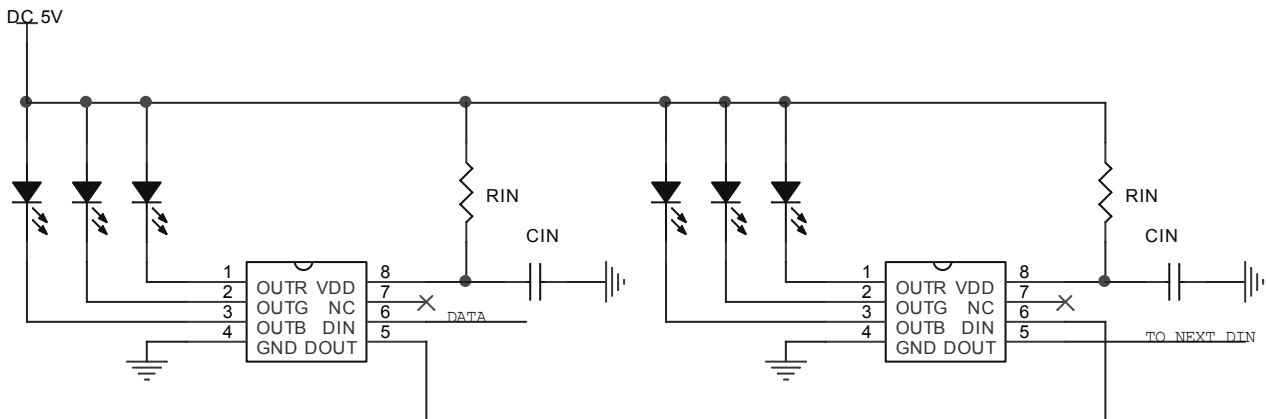
bit23.....bit0

DIN 输入数据格式: Trst+第 1 颗芯片 24bit 灰度数据+第 2 颗芯片 24bit 灰度数据+.....+第 N 颗芯片 24bit 灰度数据



典型应用电路

5V 应用方案, 外围器件少, 两点之间传输距离可达 30m。

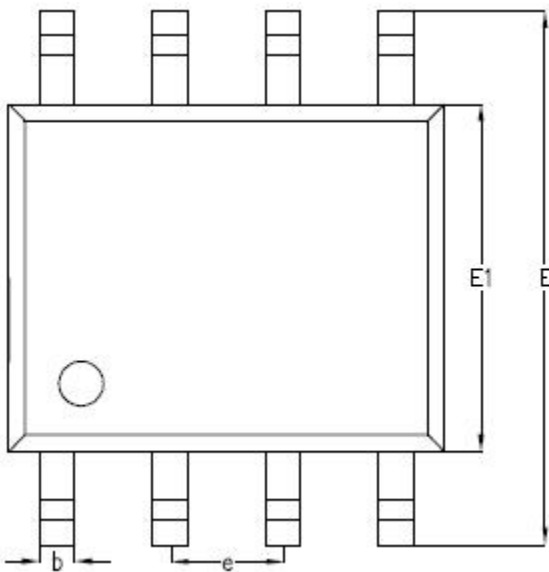
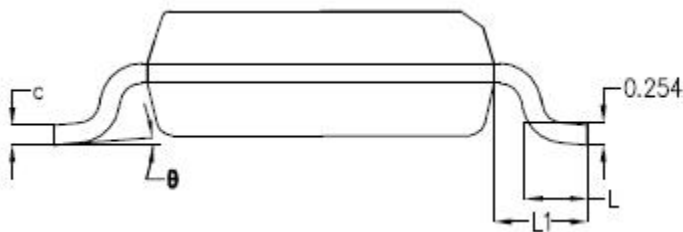
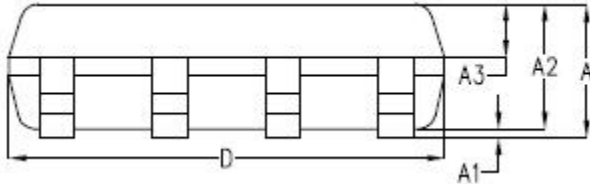


TC26703A 典型应用电路参数包含电源输入电压 V_{IN} , 芯片 VDD 电容 C_{IN} 。



封装形式

➤ SOP-8



| SYMBOL | MILLIMETER | | |
|----------|------------|------|------|
| | MIN | NOM | MAX |
| A | - | 1.50 | 1.55 |
| A1 | - | 0.10 | 0.15 |
| A2 | 1.35 | 1.40 | 1.45 |
| A3 | 0.55 | 0.60 | 0.65 |
| b | 0.35 | 0.40 | 0.45 |
| c | 0.17 | 0.22 | 0.25 |
| D | 4.85 | 4.90 | 4.95 |
| E | 5.90 | 6.00 | 6.10 |
| E1 | 3.80 | 3.90 | 4.00 |
| e | 1.27BSC | | |
| L | 0.60 | 0.65 | 0.70 |
| L1 | 1.05BSC | | |
| θ | 0° | 4° | 6° |