



概述

TC1903Z 是单极性传输，输出三通道 LED 驱动控制专用芯片，采用归零码通信协议。芯片内含有信号解码模块，数据缓存器，内置恒流电路，输出驱动采用专利 SPWM 技术，以及内置 RC 振荡器。

特性

- 同步刷新
- 采用高压 CMOS 工艺
- 芯片输入电压 3.5~24V (内置稳压管，根据电压加限流电阻)
- OUT 输出端口耐压 24V
- 灰度调节电路 (256 级灰度可调)
- 默认上电亮灯 (RGB 灯都亮 50%)
- 输出恒流值 12mA (典型值)，
- 单线串行级联接口 (DIN、DOUT)
- 内置高精度及高稳定性振荡器
- 数据整形：接受完本单元数据自动将后续数据整形输出
- 数据发送速率 800Kbps
- 封装形式：SOP-8

应用领域

- 室内 LED 装饰照明
- 建筑 LED 外观/情景照明
- 洗墙灯、窗帘屏
- 穿孔字
- 护栏管

管脚定义及说明

		管脚号	符号	管脚名称	说明
		1	OUTR	输出端口	RED 输出端口
2	OUTG	输出端口	GREEN 输出端口		
3	OUTB	输出端口	BLUE 输出端口		
4	GND	芯片地	芯片地		
5	DOUT	数据输出	数据输出端口，用于级联		
6	DIN	数据输入	数据输入端口		
7	NC	悬空脚	悬空脚		
8	VDD	芯片电源	芯片电源		



订购信息

订购型号	封装形式	包装方式		卷盘尺寸
		管装	编带	
TC1903Z	SOP-8	100 只/管	4000 只/盘	13 寸

电气参数

极限参数 (Ta = 25°C)

参数	符号	范围	单位
输入电压	VIN	3.5~5.5	V
R/G/B 电流输出端口耐压	VDS	24	V
逻辑输入电压	VI1	-0.5——5.5	V
R/G/B 输出电流	IOL1	12	mA
功率损耗	PD	550	mW
工作温度	TOPT	-40——+85	°C
储存温度	TSTG	-50——+150	°C
HBM 人体放电模式	VESD	2	KV

注:表贴产品焊接最高峰值温度不能超过 260°C, 温度曲线依据 J-STD-02 标准、参考工厂实际和锡膏商建议由工厂自行设定。

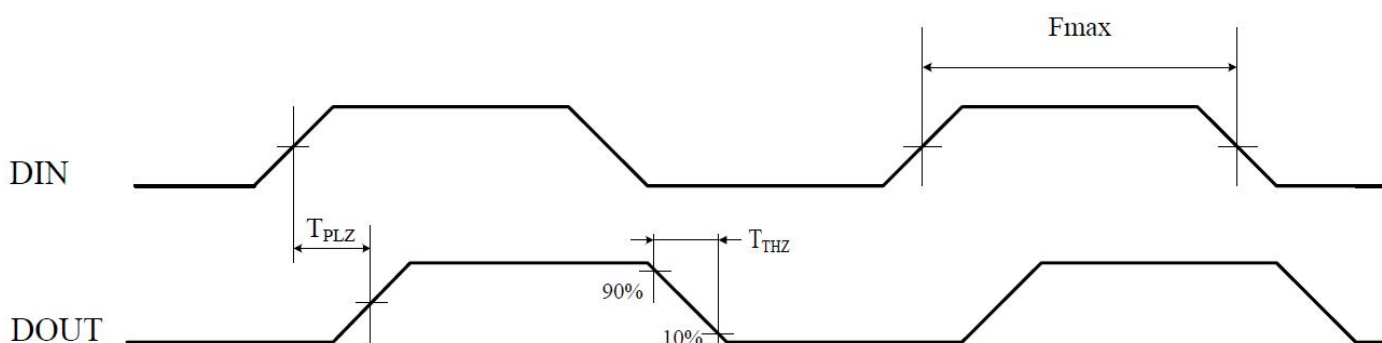
电气特性 (Ta = 25°C)

参数	符号	测试条件	最小	典型	最大	单位
芯片输入电压	VIN	-	-	5	5.5	V
R/G/B 端口耐压	VDS, MAX	OUT R/G/B	-	-	24	V
R/G/B 端口驱动电流	IOUT_R	VDS_R=1V	-	12	-	mA
DOUT 驱动能力	IDOH	DOUT 端口短接地, 最大驱动电流	-	49	-	mA
	IDOL	DOUT 端口短接 VDD, 最大灌电流	-	-50	-	mA
信号输入翻转阈值	VIH	VDD=5.0V	-	3.4	-	V
	VIL		-	1.6	-	V
R/G/B 电流变量	%VS. VDS	VDS=1~5V, IOUT=12 mA	-	0.5	-	%
	%VS. VDD	VDD=1~5V, IOUT=12 mA	-	0.3	-	%
	%VS. Tem.	VDS=1~5V, IOUT=12 mA, Tem. = -40~+85°C	-	4.0	-	%
R/G/B 端口电压	VDS	IOUT=12 mA	0.8	-	-	V
PWM 频率	fPWM	-	-	1.1	-	KHZ
静态功耗	IDD	-	-	2.0	-	mA



动态参数 (Ta = 25°C)

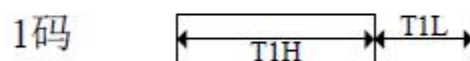
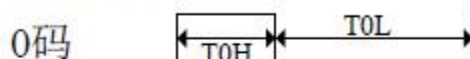
参数	符号	测试条件	最小	典型	最大	单位
数据传输速率	fDIN	占空比 67%(数据 1)	-	800	-	KHZ
DOUT 传输延迟	tPLZ	DIN→DOUT	-	-	500	ns
	tPLZ		-	-	500	ns
IOUT 上升时间	Tr	VDS=1.5	-	32	-	ns
	Tf	IOUT=12mA	-	27	-	ns



编码描述

该芯片协议采用的是单极性归零码，每一个码元都必须有低电平。本协议的每个码元起始为高电平，高电平时 间宽度决定“0”码或者“1”码。

输入码型:



名称	描述	最小值	典型值	最大值	容许误差	单位
T0H	0 码, 高电平时间	-	0.3	-	±0.05	us
T1H	1 码, 高电平时间	-	0.9	-	±0.05	us
T0L	0 码, 低电平时间	-	0.9	-	±0.05	us
T1L	1 码, 低电平时间	-	0.3	-	±0.05	us
Trst	Reset 码, 低电平时间	-	80	-	-	us

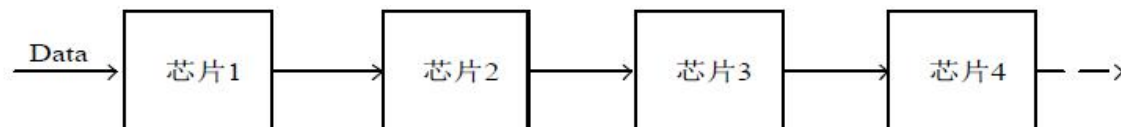


高位先发, 按照 RGB 的顺序发送数据。

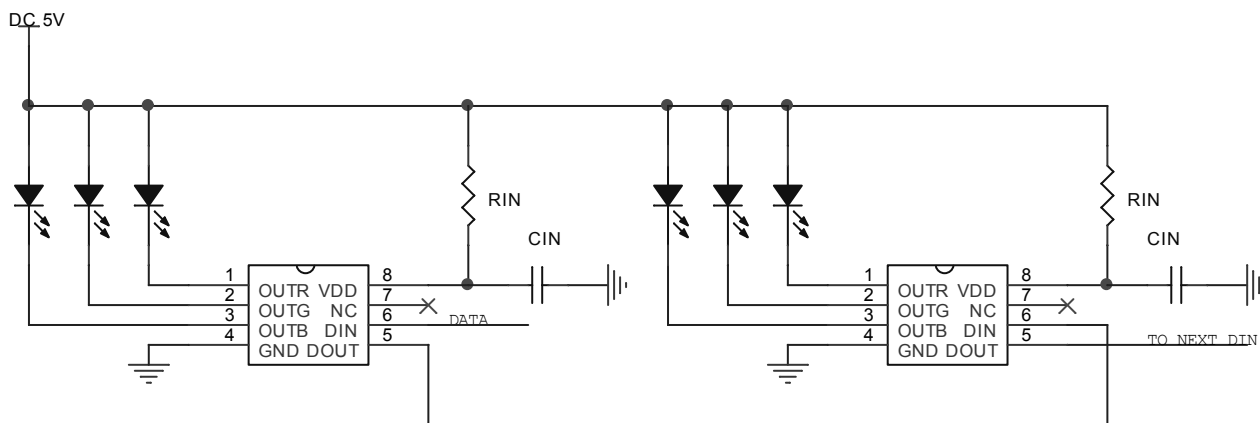
R7	R6	R5	R4	R3	R2	R1	R0	G7	G6	G5	G4	G3	G2	G1	G0	B7	B6	B5	B4	B3	B2	B1	B0
----	----	----	----	----	----	----	----	----	----	----	----	----	----	----	----	----	----	----	----	----	----	----	----

bit23.....bit0

DIN 输入数据格式: Trst+第 1 颗芯片 24bit 灰度数据+第 2 颗芯片 24bit 灰度数据+.....+第 N 颗芯片 24bit 灰度数据



典型应用电路

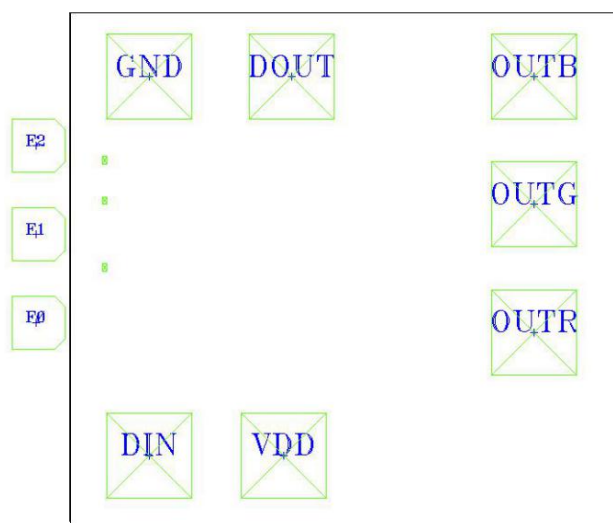


1、TC1903Z 典型应用电路参数包含电源输入电压 V_{IN} , 芯片 VDD 电容 C_{IN} 。 C_{IN} 建议 0.1 μ F 或以上。 R_{IN} 根据输入电压来取值。

2、建议 12V 应用方案 (三灯串联) 在信号输出端口串接 180 Ω (24V 时加 470 Ω) 电阻防止带电热拔插或电源和信号线反接情况下损坏 IC 输出端。

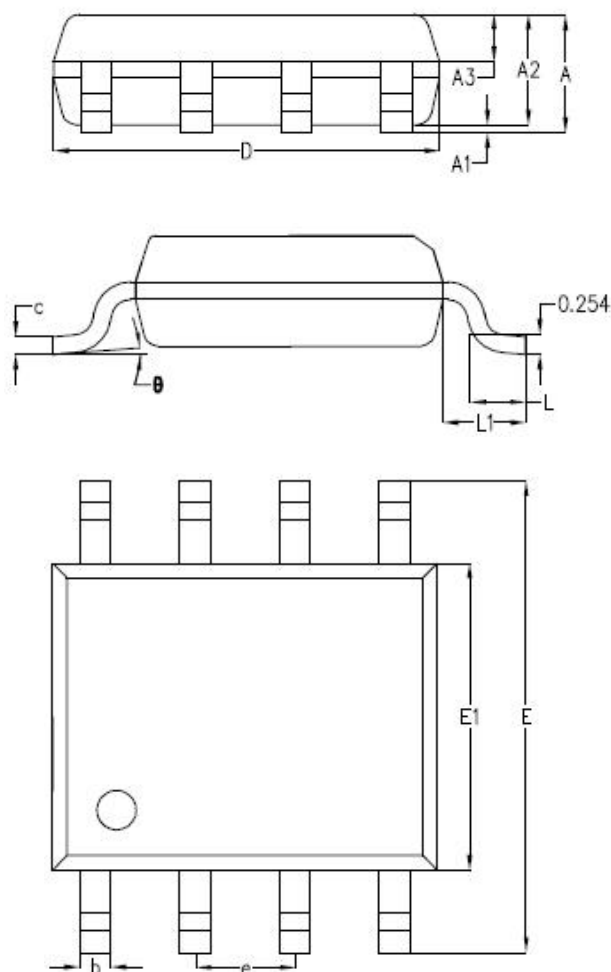


点位图



封装形式

➤ SOP-8



SYMBOL	MILLIMETER		
	MIN	NOM	MAX
A	-	1.50	1.55
A1	-	0.10	0.15
A2	1.35	1.40	1.45
A3	0.55	0.60	0.65
b	0.35	0.40	0.45
c	0.17	0.22	0.25
D	4.85	4.90	4.95
E	5.90	6.00	6.10
E1	3.80	3.90	4.00
e	1.27BSC		
L	0.60	0.65	0.70
L1	1.05BSC		
θ	0°	4°	6°