

概述

FM3773 是一种高性能的交流/直流用于电池充电器和适配器的电源控制器，内置 850V 功率三极管。该设备采用脉冲频率调制 (PFM) 的方法来建立非连续导通模式 (DCM) 反激式电源。

FM3773 提供精确的恒定电压，恒定电流 (CV / CC) 不需要光耦合器和二次控制电路调节。它也消除了环路补偿电路的需要，同时保持良好的稳定性。FM3773 可以实现良好的调节和较高的平均效率，满足空载损耗小于 100mW。

FM3773 有一个专有的输出电缆压降补偿功能，即输出线损补偿，线损补偿内置 150mV，可以有效补偿输出电流在输出线上的损耗压降。

型号	内置三极管参数	功率	封装形式
FM3773AE	0.83*0.83	5V/0.5A	SOP-7
FM3773BE	1.13*1.13	5V/1A	SOP-7
FM3773CE	1.18*1.18	5V/1.2A	SOP-7

特点

- ◇ 原边反馈控制高精度恒流、恒压
- ◇ 开路保护
- ◇ 100mW 待机功耗
- ◇ 过压保护
- ◇ 内置线损补偿
- ◇ 短路保护
- ◇ 恒流变化下，可调直流线补偿
- ◇ 过温保护
- ◇ 随机频率抖动调制减少系统电磁干扰
- ◇ 封装形式: SOP-7

应用

- ◇ 手机、无绳电话、PDA、MP3 和其他便携式设备等的适配器、电池充电器。
- ◇ 线性电源和 RCC 开关电源升级换代的最佳选择
- ◇ LED 驱动电流
- ◇ 备用供电电源等

引脚示意图及说明

		序号	名称	引脚说明
		1	FB	采样电压
2	CS	电流检测引脚		
3	VCC	电源		
4	E	内部三极管发射极		
5、6	C	内部三极管集电极		
7	GND	地		



绝对最大额定值

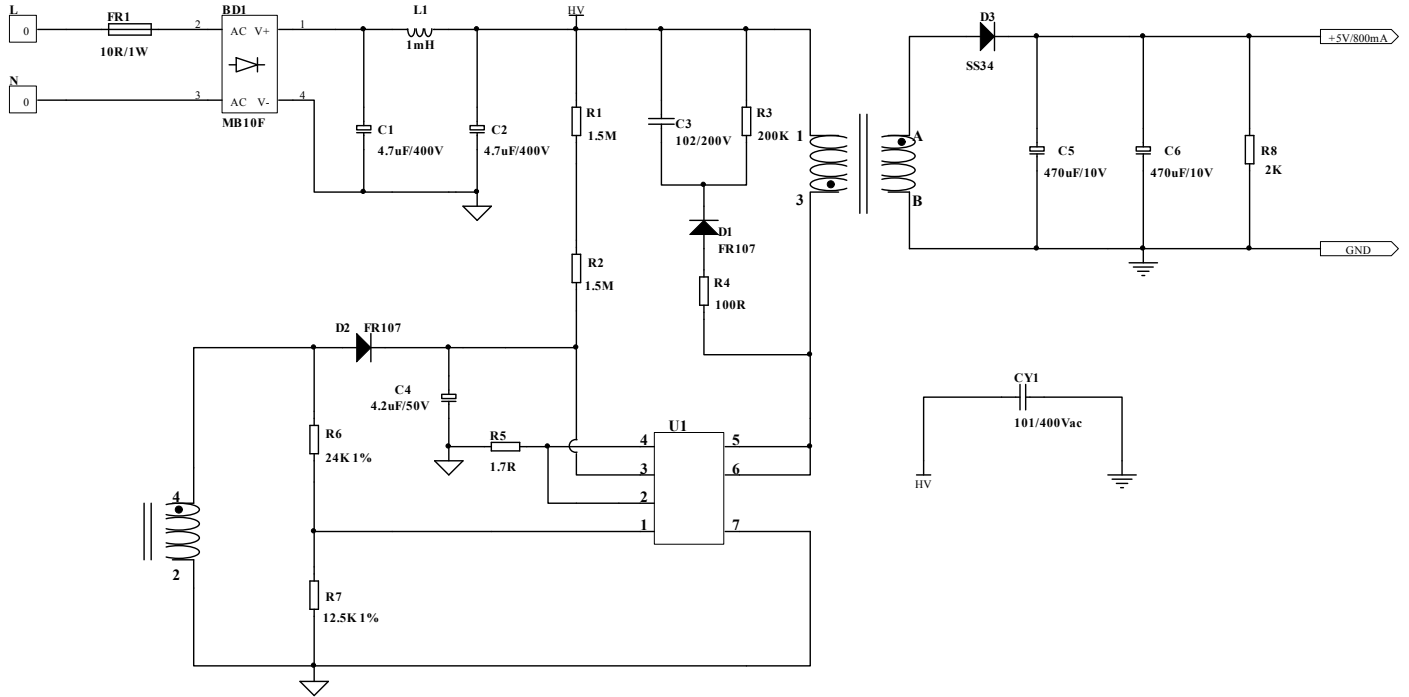
参数	符号	典型值	单位
电源电压	VCC	-0.3 to 30	V
CS 电压	VCS	-0.3 to 7	V
FB 输入电压	VFB	-40 to 8.5	V
源极输出电流	ISOURCE	内部限制	A
工作结	TJ	150	°C
储存温度	TST	-65 to 150	°C
焊接温度	TLEAD	300	°C
热阻	JA	250	°C/W
ESD		2000	V

电气参数

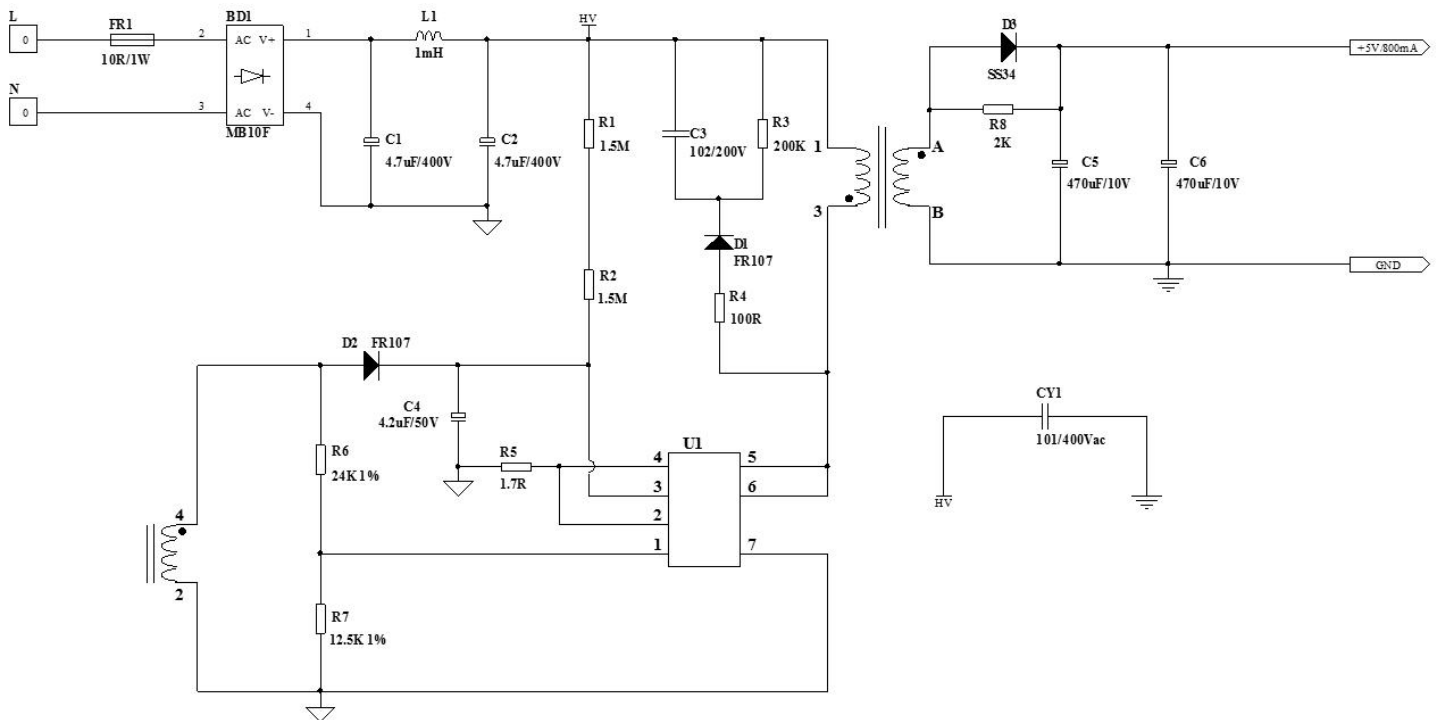
参数	符号	条件	最小值	典型值	最大值	单位
启动阈值	VST		13	15.8	18	V
最小工作电压	VUVLO		3.5	4.5	5	V
待机电流部分						
启动电流	IST	VCC=VTH(ST)-1V 启动前	0	0.2	6	uA
工作电流	ICC	静态电流		500		
驱动输出部分						
输出电流	ISINK	Apply 1V @ OUT pin	150	200	330	mA
	ISOURCE		24	30	40	mA
	TOFFMAX			18		ms
电流检测部分						
CC 模式下电流检测门限电压	VCSI			500		mV
轻负载是电流检测阈值电压	VCS2			330		mV
前沿消隐	TLEB	最小电源开关		500		ns
反馈输入部分						
FB 引脚输入阻抗	RFB	VFB=2V	1	1.6	2	MΩ
信息反馈	VFB		3.94	4	4.06	V
保护部分						
过电压	VFBOVP		6	6.5	7	V
	TONPMAX			25		uS



典型应用电路图



(图 1)



(图 2)

注：部分 PCB Layout 不是很规范的客户原理图建议使用图 2



典型性能特性

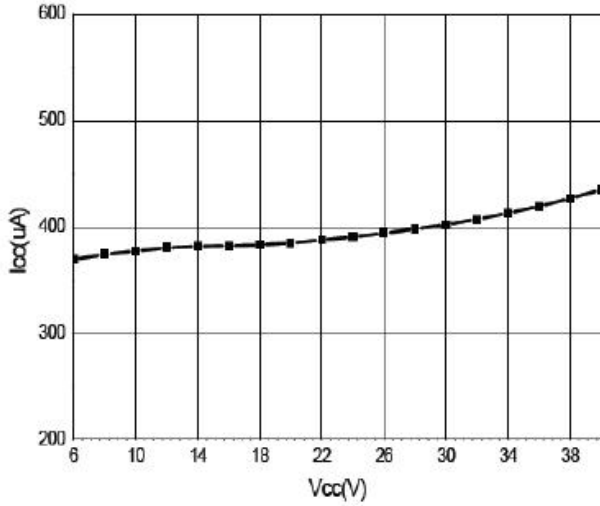


Figure 1. Operating Current Vs. Vcc Voltage

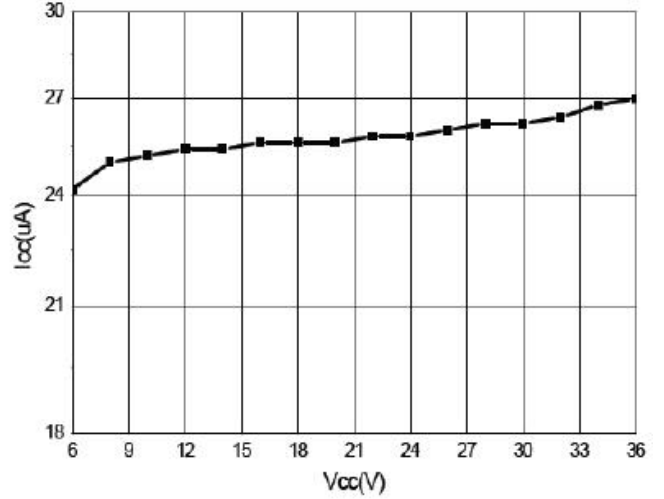


Figure 2. Drive Current Vs. Vcc Voltage

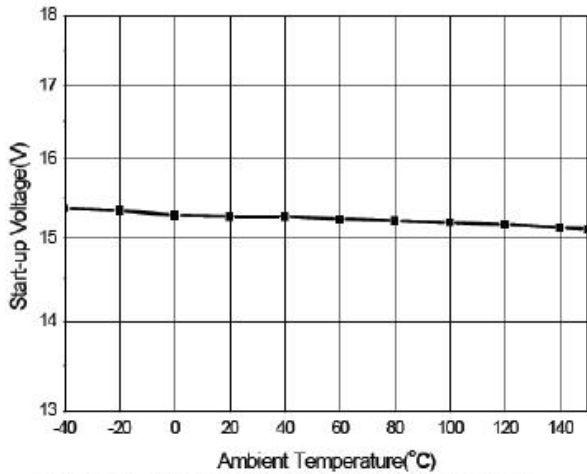


Figure 3. Startup Voltage Vs. Temperature

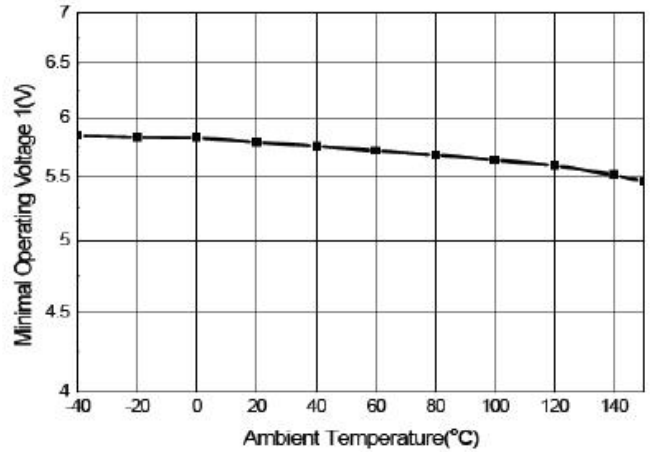
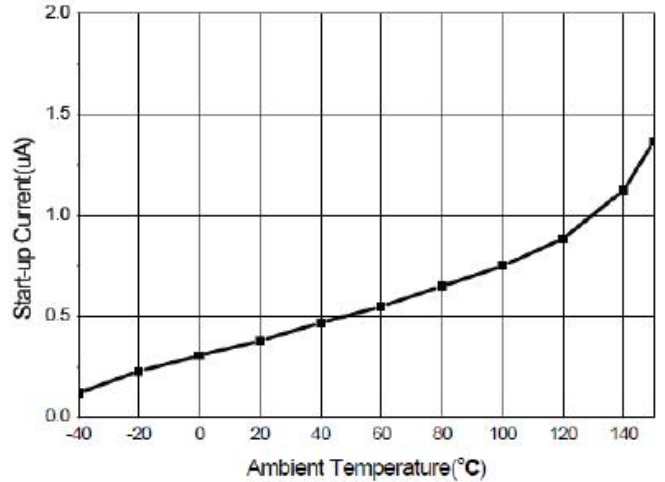
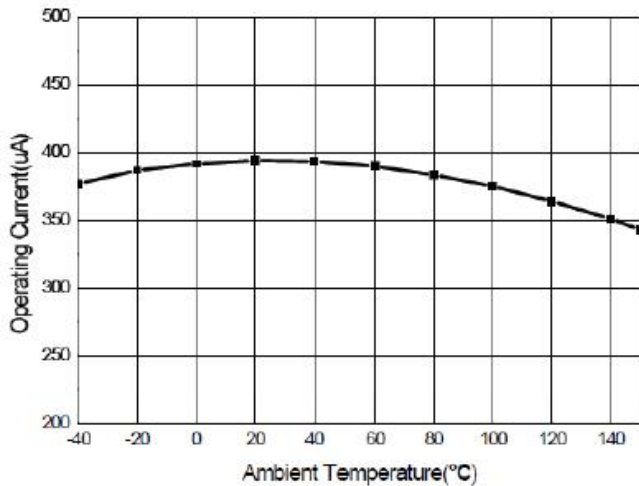
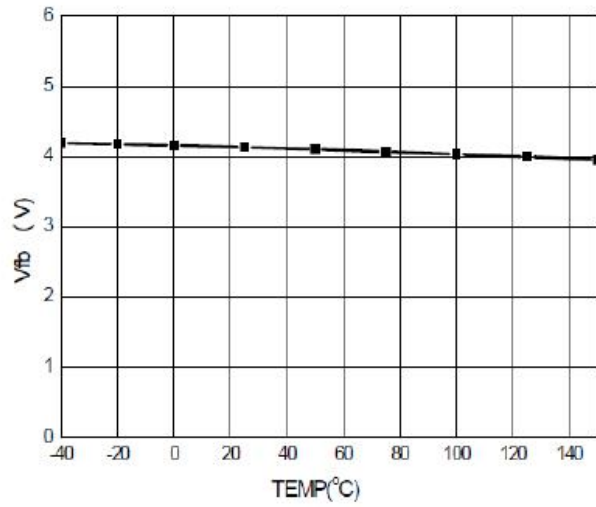
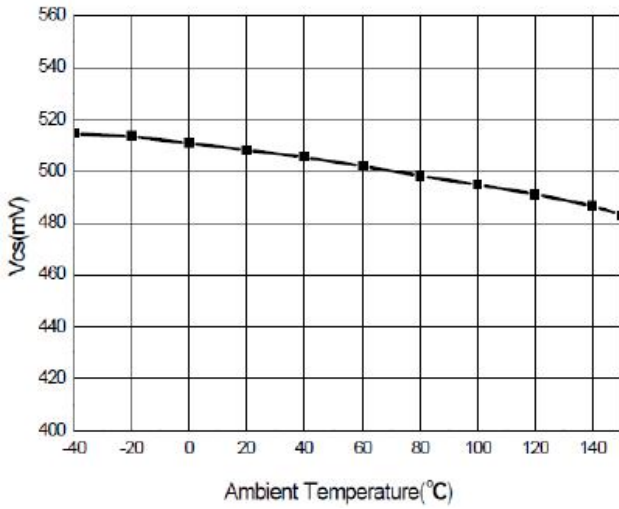


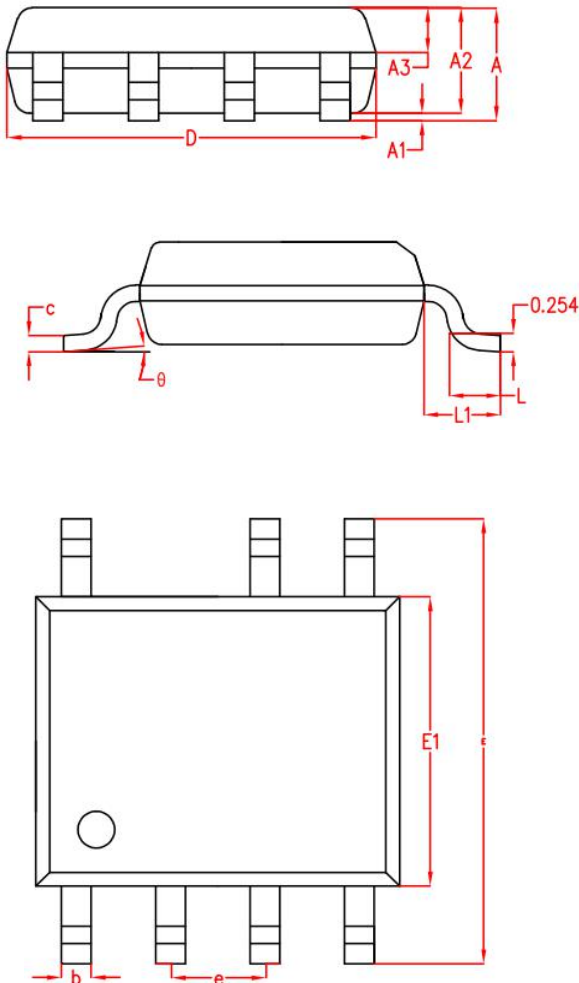
Figure 4. Minimal Operation Voltage Vs. Temperature





封装信息

➤ SOP-7



SYMBOL	MILLIMETER		
	MIN	NOM	MAX
A	-	1.50	1.55
A1	-	0.10	0.15
A2	1.35	1.40	1.45
A3	0.55	0.60	0.65
b	0.35	0.40	0.45
c	0.17	0.22	0.25
D	4.85	4.90	4.95
E	5.90	6.00	6.10
E1	3.80	3.90	4.00
e	1.27BSC		
L	0.60	0.65	0.70
L1	1.05BSC		
θ	0°	4°	6°