

FM2081 系列(文件编号: S&CIC1661) **单通道 LED 线性恒流驱动控制 IC**

一、 概述

FM2081系列是单通道LED线性恒流驱动控制芯片，输出电流由外接Rext电阻设置为5mA~90mA，且输出电流不随芯片OUT 端口电压的变化而变化，具有较好的恒流特性。系统结构简单，外围元件极少。

二、 特点

- OUT端口输出电流外置可调，范围5mA~90mA
- 芯片间输出电流偏差<±4%
- 具有过热保护功能
- 芯片可与LED共用PCB板
- 芯片应用系统无EMI问题
- 线路简单、成本低廉
- 封装形式：ESOP-8、TO252、SOT89-3

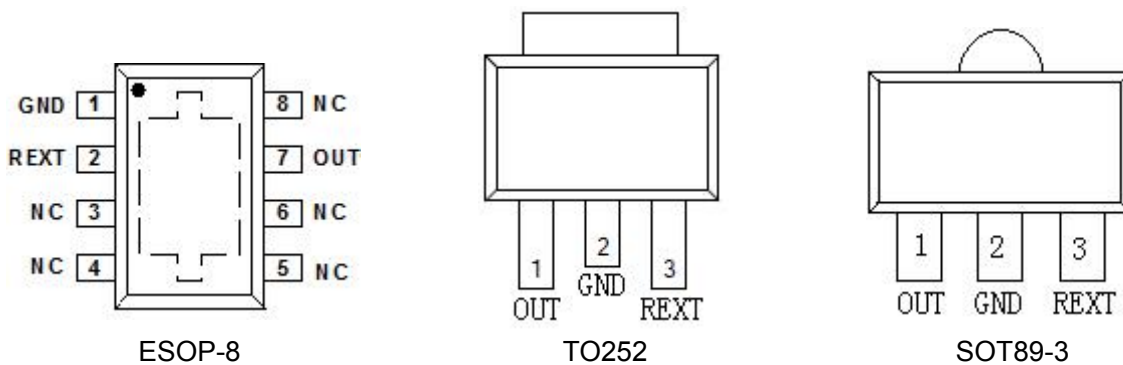
三、 产品应用

- LED日光灯管
- LED路灯照明应用
- LED球泡灯，LED吸顶灯

四、 订购信息

产品型号	封装形式
FM2081E	ESOP-8
FM2081EG	TO252
FM2081AS	SOT89-3

五、 引脚示意图及说明





引脚序号			引脚名称	引脚说明
ESOP-8	TO252	SOT89-3		
1	2	2	GND	芯片地
2	3	3	REXT	输出电流值设置端
3~6,8	--	--	NC	悬空
7	1	1	OUT	芯片电源输入与恒流输出端口

六、 极限参数

参数	符号	范围	单位
OUT 端口电压	V_{OUT}	-0.5~500	V
OUT 端口电流	I_{OUT}	1~90	mA
VREXT	REXT 端口电压	-0.5~7.5	V
工作温度	T_{OPT}	-40~120	°C
存储温度	T_{STG}	-50~150	°C
ESD 耐压	V_{ESD}	2	KV

七、 热阻参数

符号	说明	ESOP-8	TO252	SOT89-3	单位
R_{THJA}	热阻 (1)	89.2	55	125	°C/W

八、 电气参数

(无特殊说明, $T_A=25^{\circ}C$)

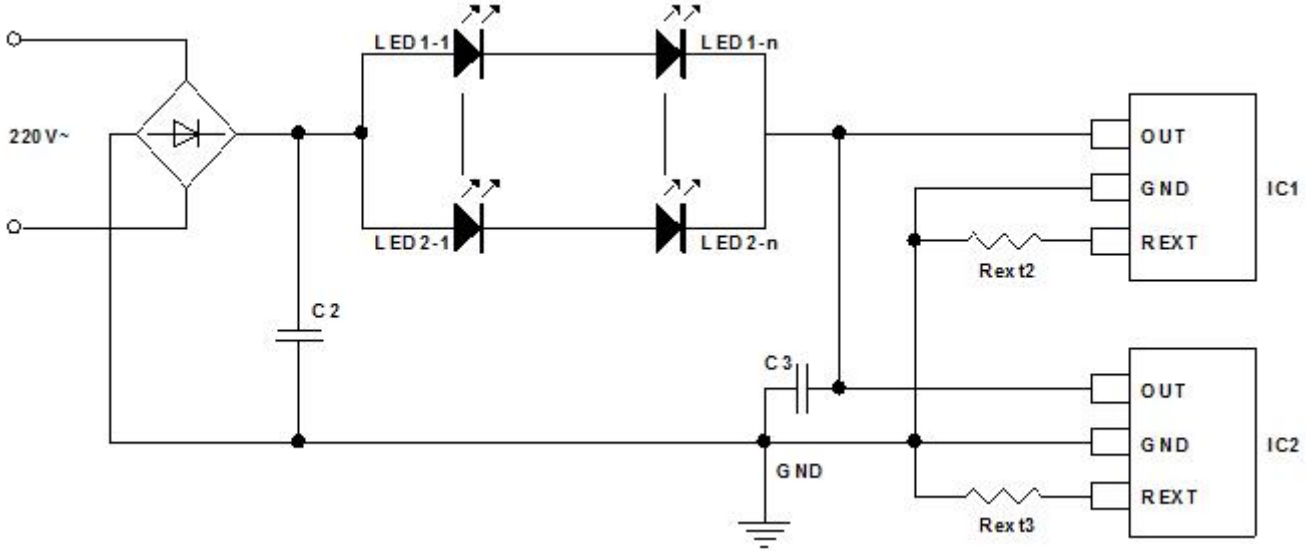
符号	参数	条件	最小值	典型值	最大值	单位
V_{OUT_MIN}	OUT 输入电压	$I_{OUT}=30mA$	--	6	--	V
V_{OUT_BV}	OUT 端口耐压	$I_{OUT}=0$	500	--	--	V
I_{OUT}^*	输出电流*	--	5	--	90	mA
I_{DD}	静态电流	$V_{OUT}=10V$, REXT 悬空	--	0.16	0.25	mA
V_{REXT}	REXT 端口电压	$V_{OUT}=10V$	--	0.6	--	V
D_{IOUT}	IOUT 片间误差	$I_{OUT}=20mA$	--	± 4	--	%
T_{SC}	电流负温度补偿起始点	--	--	130	--	°C

备注: I_{out}^* 输出电流由外接 Rext 电阻设置, 通道电流范围: 5mA ~90mA

LED 系统散热条件越好, 电流可以做的越大。



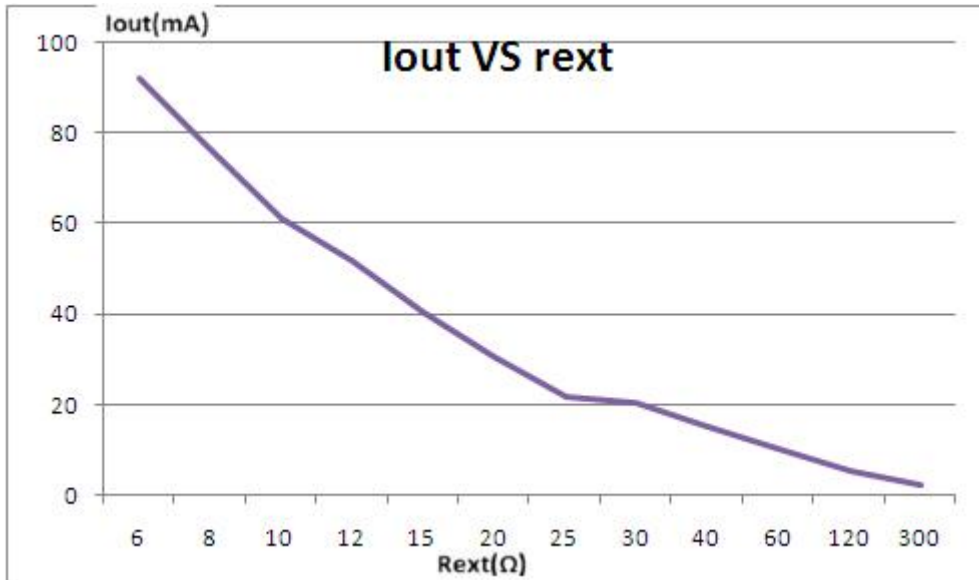
九、典型应用线路



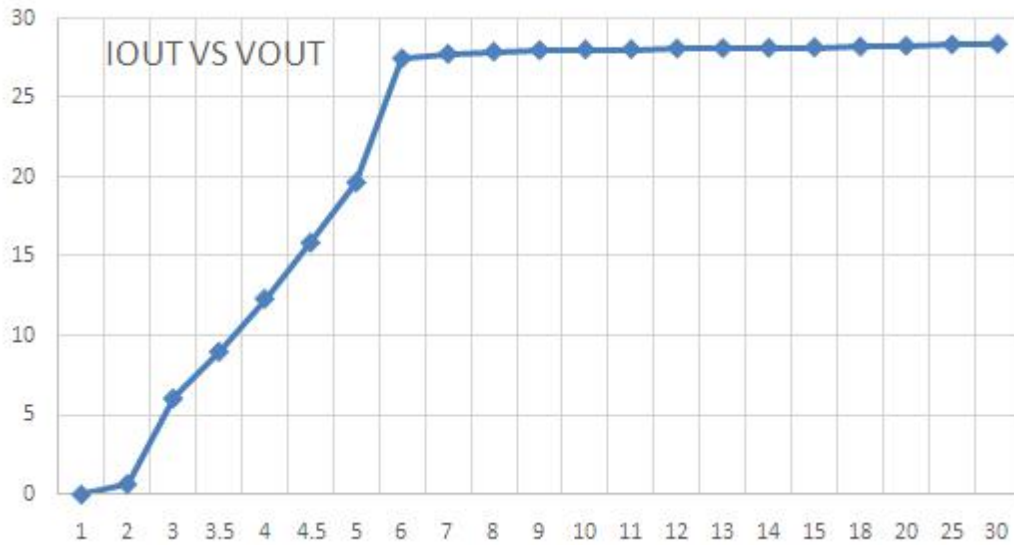
注：图中电源可以是交流电源，也可以为直流电源

十、OUT 端口输出电流特性

OUT 端口输出电流计算公式：
$$I_{OUT} = \frac{V_{REXT}}{r_{ext}} = \frac{0.6V}{r_{ext}(\Omega)} (A)$$

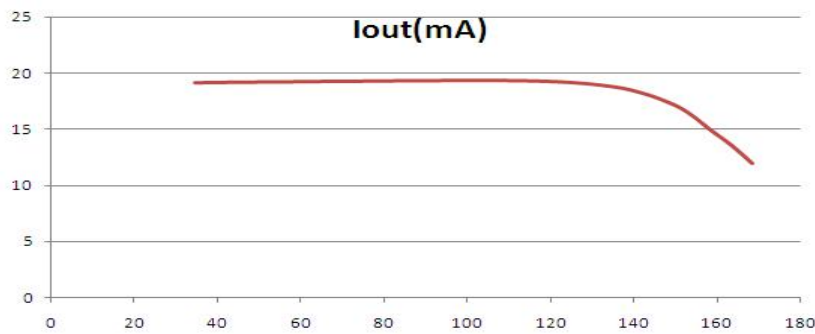


输出电流与 Rext 电阻关系曲线



恒流曲线图

恒流曲线可看出常温下 OUT 端口最低电压 V_{OUT_MIN} : $I_{OUT} = 30mA$, $V_{OUT_MIN} = 6V$;



输出电流温度特性 (IOUT = 20mA)

温度补偿

当LED灯具内部温度过高，会引起LED灯出现严重的光衰，降低LED使用寿命。FM2081系列集成了温度补偿功能，当芯片内部结温超过130°C时，将会自动减小输出电流，以降低灯具内部温度。

系统方案设计

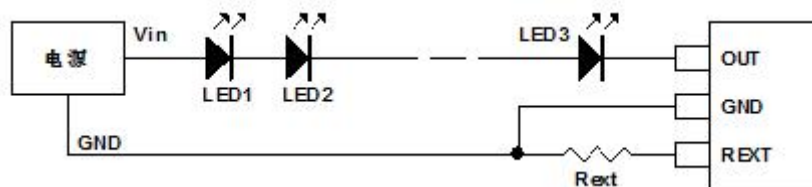


图 1 应用电路原理图

➤ 效率设计理论

图1 应用电路工作效率计算如下:

$$\eta = \frac{P_{LED}}{P_{IN}} = \frac{n * V_{LED} * I_{LED}}{V_{IN} * I_{LED}} = \frac{n * V_{LED}}{V_{IN}}$$

其中 V_{in} 是系统输入电源电压, V_{LED} 是单个LED 工作电压降, I_{LED} 是LED 导通电流。可看出系统串联的LED 数量 n 越大, 系统工作效率越高。

系统设计过程中, 需根据应用环境调整FM2081系列 的OUT 端口工作电压, 优化 η 值。

➤ LED串联数量设计

系统串接的 LED 数量设计需考虑以下两个方面:

1)图1 电路中, OUT 端口电压 $V_{OUT} = V_{in} - n * V_{LED}$, 为保证芯片正常工作, 需保证OUT 端口电压 $V_{OUT} > V_{OUT_MIN}$;

2)芯片 OUT 端口电压越低, 系统工作效率越高。

综合以上两点, FM2081系列 的OUT 端口工作电压范围为 $V_{OUT_MIN} \sim V_{OUT_MAX}$, 系统串接的LED 数量 n 计算为:

$$\frac{V_{in} - V_{OUT_MAX}}{V_{LED}} < n < \frac{V_{in} - V_{OUT_MIN}}{V_{LED}}$$

十一、 典型应用方案

交流电源输入

图 2 是 FM2081 系列交流电源应用方案电路图, LED 灯管中的 LED 灯可用串联、并联或者串、并结合连接方式; C1 是电解电容, 用于降低 V_{in} 电压纹波; R_{ext} 电阻用于设置 LED 灯管工作电流。

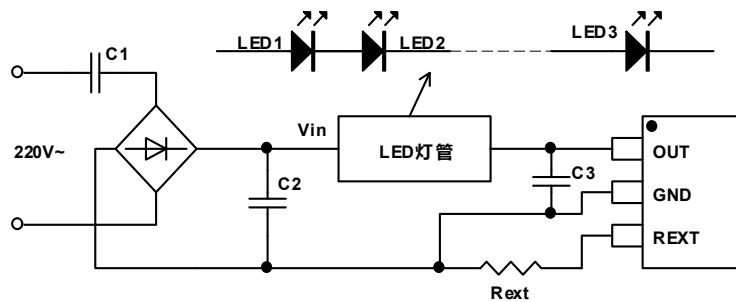


图 2 典型应用电路—交流电源输入

电解电容 $C1$ 值越大, 电压 V_{in} 纹波越小, FM2081 系列 OUT 端口电压纹波越小。 $C1$ 值根据 LED 灯管总工作电流而定: 电流越大, $C1$ 容值越大, 一般取值 $4.7\mu F/400V \sim 22\mu F/400V$ 。具体计算方法如下: $C1 = I_{LED} * t / \Delta V$ 公式中, I_{LED} 为整个方案中的恒流电流, 时间 t : 在 50Hz 时约为 $(1/4) * (1/f_{ac}) = 5ms$, ΔV 是 OUT 端口电压纹波。

芯片并联应用

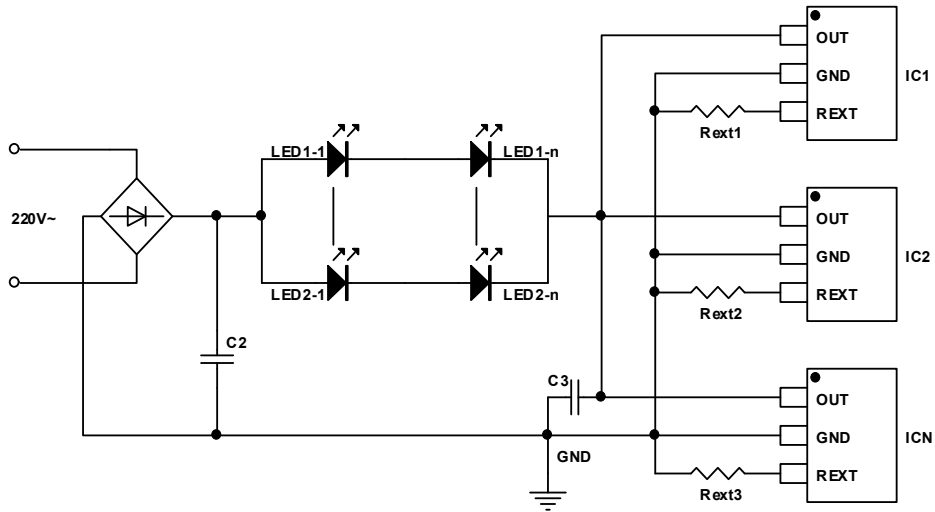


图 3 并联应用电路原理图

根据 LED 灯的并接组数和 LED 灯工作电流选择并联芯片数量，图中 Rext1~RextN 的电阻值可设置相同，以便各芯片温度均匀，LED 电流稳定。

在芯片并联应用中，Rext 电阻取值不同时，整个系统的恒流开启电压为并联 FM2081 系列中的最大开启电压。

芯片输入 LED 灯管中

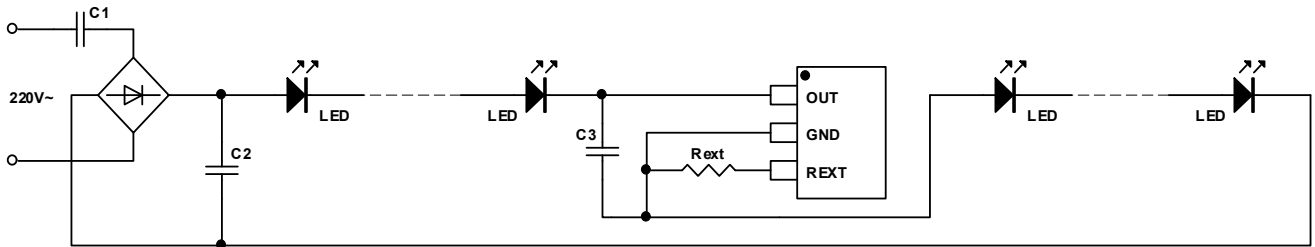


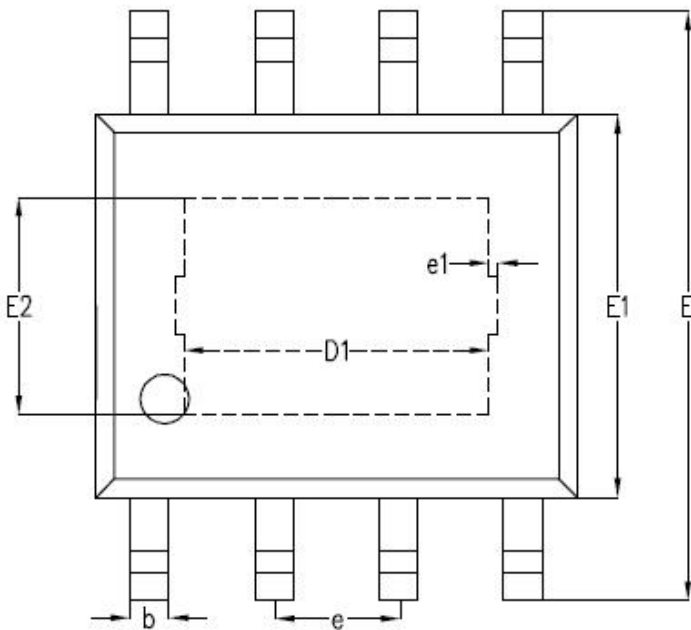
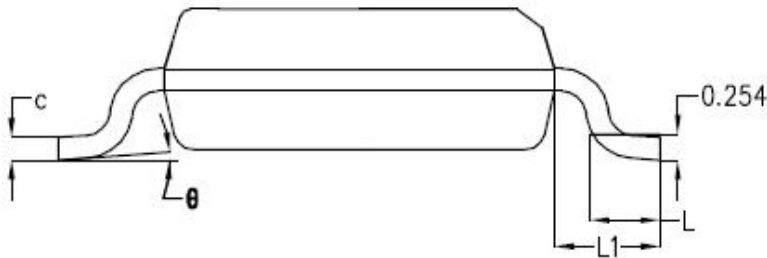
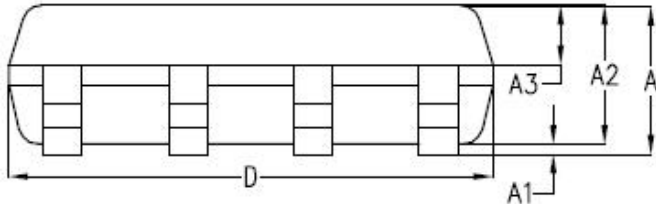
图 4 串接 LED 灯管中

FM2081 系列芯片可根据不同应用环境接在系统 GND 端口、LED 灯中间或者 LED 灯之前。



十二、 封装尺寸图

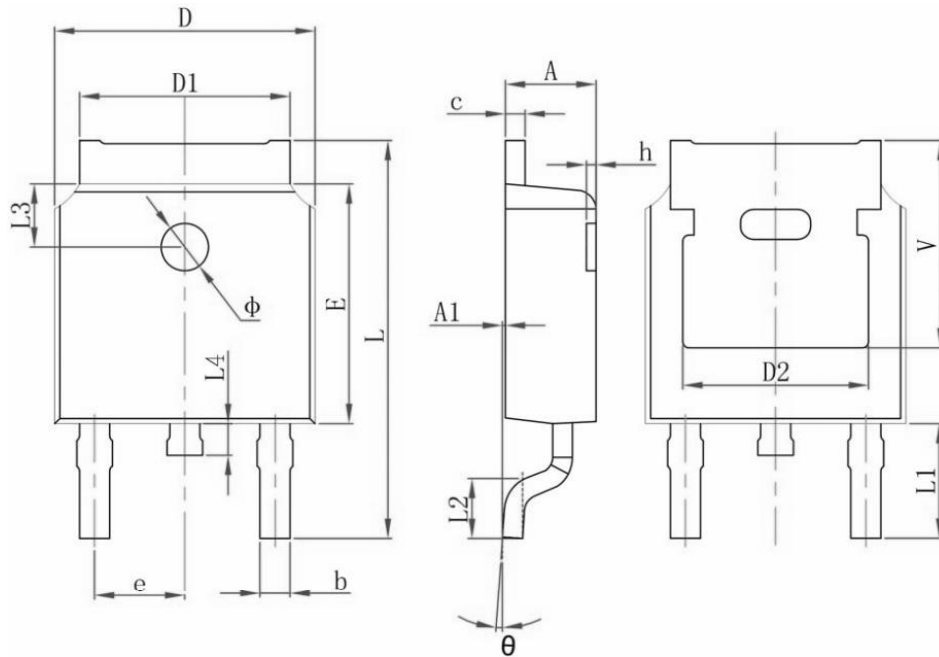
➤ ESOP-8



SYMBOL	MILLIMETER		
	MIN	NOM	MAX
A	-	1.50	1.55
A1	-	0.10	0.15
A2	1.35	1.40	1.45
A3	0.55	0.60	0.65
b	0.35	0.40	0.45
c	0.17	0.22	0.25
D	4.85	4.90	4.95
E	5.90	6.00	6.10
E1	3.80	3.90	4.00
e	1.27BSC		
L	0.60	0.65	0.70
L1	1.05BSC		
θ	0°	4°	6°



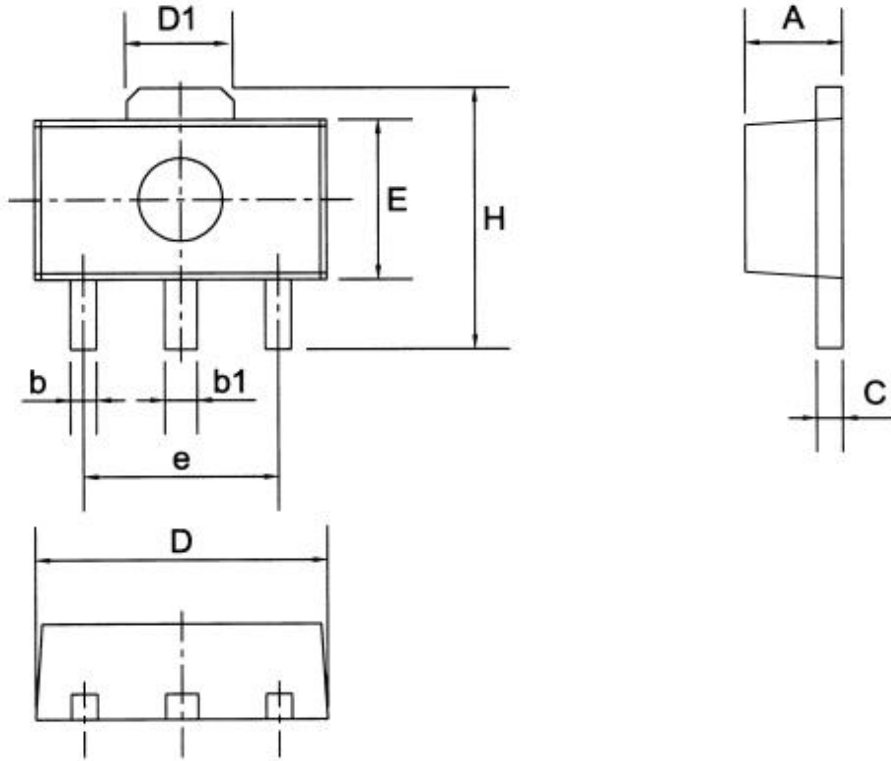
➤ TO252



符号	毫米		英寸	
	最小	最大	最小	最大
A	2.200	2.400	0.087	0.094
A1	0.000	0.127	0.000	0.005
b	0.660	0.860	0.026	0.034
c	0.460	0.580	0.018	0.023
D	6.500	6.700	0.256	0.264
D1	5.100	5.460	0.201	0.215
D2	4.830REF		0.190REF	
E	6.000	6.200	0.236	0.244
e	2.186	2.386	0.086	0.094
L	9.800	10.400	0.386	0.409
L1	2.900REF		0.114REF	
L2	1.400	1.700	0.055	0.067
L3	1.600REF		0.063REF	
L4	0.600	1.000	0.024	0.039
φ	1.100	1.300	0.043	0.051
θ	0°	8°	0°	8°
h	0.000	0.300	0.000	0.012
V	5.350REF		0.211REF	



➤ SOT89-3



Symbol	Dimensions In Millimeters			Dimensions In Inches		
	Min	Nom	Max	Min	Nom	Max
A	1.30	1.50	1.70	0.051	0.059	0.067
b	0.25	0.40	0.55	0.010	0.016	0.022
b1	0.40	0.50	0.60	0.016	0.020	0.024
C	0.30	0.40	0.50	0.012	0.016	0.020
D	4.30	4.50	4.70	0.169	0.177	0.185
D1	1.45	1.65	1.85	0.057	0.065	0.073
E	2.30	2.50	2.70	0.091	0.098	0.106
e	2.90	3.00	3.10	0.114	0.118	0.122
H	3.90	4.10	4.30	0.154	0.161	0.169

测试工程师签字: _____

测试主管签字: _____

设计师签字: _____

PM 经理签字: _____