



概述

TC16714 内含电源钳位模块、信号解码模块、振荡模块、数据再生模块、内置恒流驱动电路等。其中数据接受完本单元数据自动将后续数据整形输出，保证数据串联传输过程中不衰减。

TC16714 可通过芯片内置的电流增益调节功能设置电流 2.5mA~40mA, OUT R/G/B/W 各 32 个电流增益等级(即每个电流增益调节步径是 1.2mA)。

特点

- 内置电源钳位模块，外部电源电压 5~24V
- OUT R/G/B/W 输出电流范围 2.5~40mA
- OUT R/G/B/W 上电状态：默认关闭
- OUT R/G/B/W 端口耐压 24V
- OUT R/G/B/W 输出灰度等级：256 级
- OUT R/G/B/W 各 5bits 电流增益调节位
- OUT R/G/B/W 输出 PWM 频率 1.1KHz
- 同一帧显示数据同步刷新
- 采用单极性归零码数据协议
- 接受完本单元数据自动将后续数据整形输出
- 数据发送速率 800Kbps
- 封装形式：SOP-8

应用领域

- 室内 LED 装饰照明
- 建筑外观/情景照明
- 点光源、穿孔字
- 软灯带、线条灯

订购信息

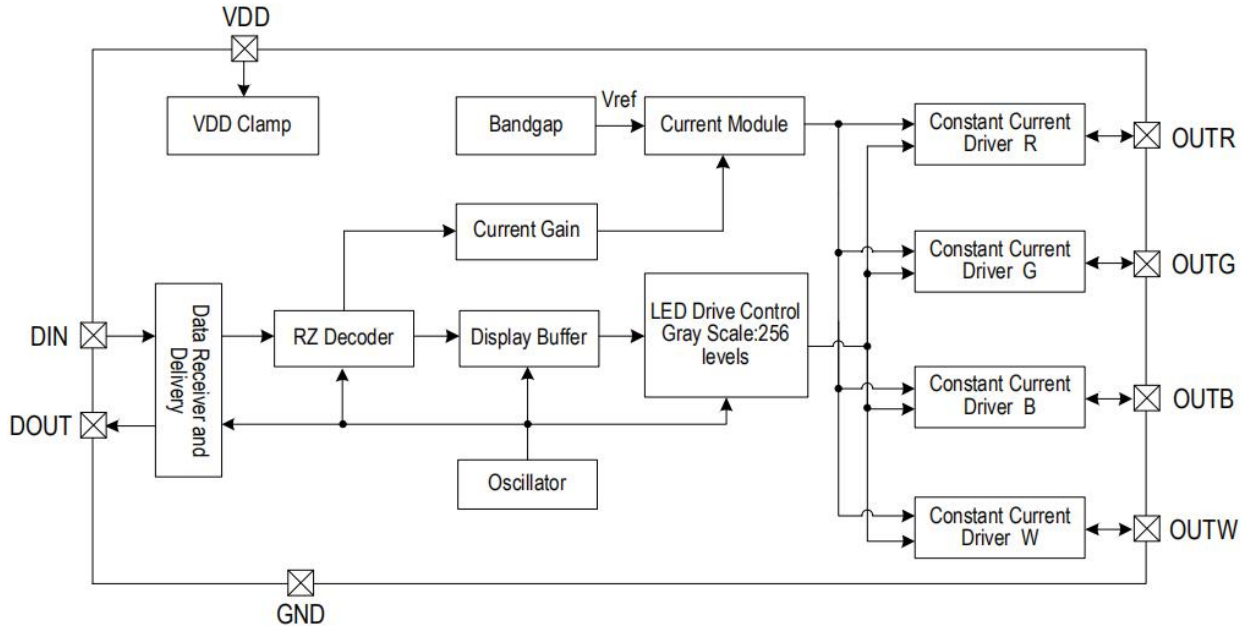
订购型号	封装形式	包装方式		卷盘尺寸
		管装	编带	
TC16714	SOP-8	100 只/管	4000 只/盘	13 寸

引脚示意图及说明

管脚序号		管脚名称	引脚名称
1	8	OUTR	恒流驱动端口
2	7	OUTG	恒流驱动端口
3	6	OUTB	恒流驱动端口
4	5	GND	接地端
5		DOUT	级联信号输出端
6		DIN	信号输入端
7		VDD	电源端
8		OUTW	恒流驱动端口



内部功能框图



规格参数

极限参数 (注 1) (若无特殊说明, Ta=25°C)

符号	参数	范围	单位
VDD	芯片工作电压	-0.4~5.4	V
VI	逻辑输入电压	-0.4~VDD+0.4	V
BV _{OUT}	OUT R/G/B/W 端口耐压	24	V
R _{θJA}	PN 结到环境的热阻 (注 2)	130	°C/W
P _d	功耗 (注 3)	0.5	W
T _J	工作结温范围	-40~150	°C
T _{STG}	存储温度范围	-55~150	°C
V _{ESD}	HBM 人体放电模式	2	KV

注 1: 最大输出功率受限于芯片结温, 最大极限值是指超出该工作范围, 芯片有可能损坏。在极限参数范围内工作, 器件功能正常, 但并不完全保证满足个别性能指标。

注 2: R_{θJA} 在 Ta=25° C 自然对流下根据 JEDEC JESD51 热测量标准在单层导热试验板上测量。

注 3: 温度升高最大功耗一定会减小, 这也是由 T_{JMAX}, R_{θJA} 和环境温度 T_A 所决定的。最大允许功耗为 P_d = (T_{JMAX}-T_A)/ R_{θJA} 或是极限范围给出的数值中比较低的那个值。



电气工作参数 (注 4、5) (若无特殊说明, VDD=5V, Ta=25°C)

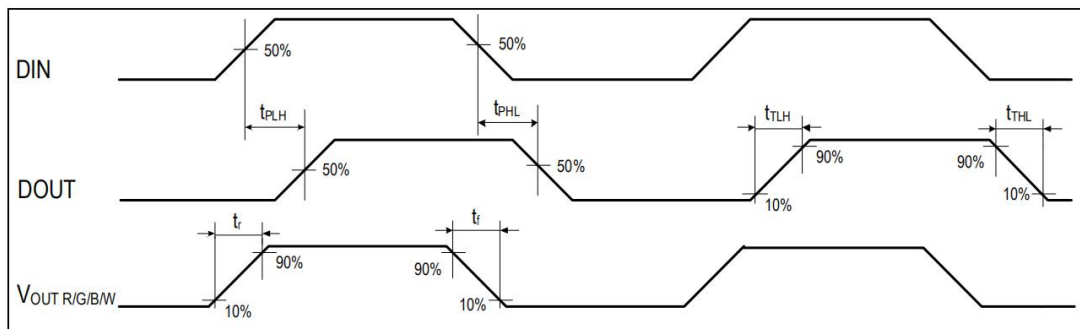
符号	参数	测试条件	最小值	典型值	最大值	单位
VDD	内部钳位电压	外部电源 VCC=12V, VCC 与 VDD 间的限流电阻 RD=1KΩ	5.0	5.2	5.4	V
	电源电压	VCC≤5V	3.0	-	5.0	V
IDD	静态电流	VDD = 4.5V, IOU "OFF"	-	2.0	-	mA
VIH	输入信号阈值电压	DIN 输入高电平	0.7xVDD	-	-	V
VIL		DIN 输入低电平	-	-	0.3xVDD	V
IOH	DOUT 输出电流	DOUT 输出高, 串接 2Ω 电阻至 GND	-	-44	-	mA
IOL	DOUT 灌电流	DOUT 输出低, 电源对 DOUT 灌电流	-	42	-	mA
IOU_T/R/G/B	OUT R/G/B/W 输出电流	VDS=2V, REXT 端口悬空, 电流增益设置 00000~11111 电流增益设置 0000~1111	2.5	-	40	mA
VDS	OUT R/G/B/W 恒流拐点电压	IOU=17mA	-	0.6	-	V
		IOU=40mA	-	0.9	-	V
%VS.VDS	OUT R/G/B/W 输出电流变化量	IOU = 17mA, VDS = 1.0~3.0V	-	0.5	-	%
%VS.VDD		IOU = 17mA, VDD = 4.5~5.5V	-	0.5	-	%
		IOU = 17mA, TA= -40~+85°C	-	5.0	-	%
Ileak	OUT R/G/B/W 端口漏电流	VDS = 15V, IOU "OFF"	-	-	1	uA

注 4: 电气工作参数定义了器件在工作范围内并且在保证特定性能指标的测试条件下的直流电参数。对于未给定上下限值的参数, 该规范不予保证其精度, 但其典型值合理反映了器件性能。

开关特性 (若无特殊说明, VDD=5V, Ta=25°C)

符号	参数	测试条件	最小值	典型值	最大值	单位
fPWM	OUT R/G/B/W 输出 PWM 频率	IOU=17mA, OUT R/G/B/W 端口串接 200Ω 电阻至 VDD	-	1.1	-	KHz
tPLH	信号传输延迟 (注 6)	DOUT 端口对地负载电容 30pF, DIN 至 DOUT 的信号传输延时	-	75	-	ns
tPHL			-	64	-	ns
tTLH	DOUT 转换时间 (注 7)	DOUT 端口对地负载电容 30pF	-	10	-	ns
tTHL			-	9	-	ns
tr	OUT R/G/B/W 转换时间 (注 8)	IOU=17mA, OUT R/G/B/W 端口串接 200Ω 电阻至 VDD, 对地负载电容 15pF	-	45	-	ns
tf			-	90	-	ns

注 6、注 7、注 8: 如下图所示:



动态参数测试示意图

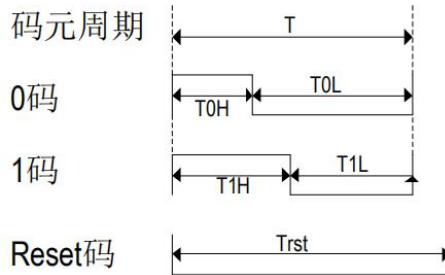


数据通信协议

编码描述

TC16714 协议采用的是单极性归零码，每一个码元都必须有低电平。本协议的每个码元起始为高电平，高电平时间宽度决定“0”码或者“1”码。

输入码型：



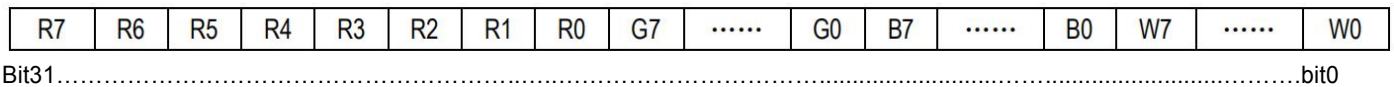
归零码数据通信协议图

符号	参数	最小值	典型值	最大值	容许误差	单位
T	码元周期	1.2	-	-	± 0.05	us
T0H	0 码, 高电平时间	-	0.3	-	± 0.05	us
T0L	0 码, 低电平时间	-	0.9	-	± 0.05	us
T1H	1 码, 高电平时间	-	0.9	-	± 0.05	us
T1L	1 码, 低电平时间	-	0.3	-	± 0.05	us
Trst	Reset 码, 低电平时间	200	-	-	-	us

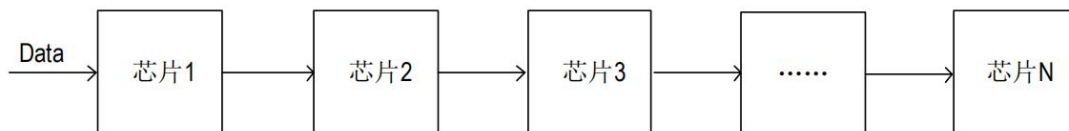
协议数据格式

Trst+第一颗芯片 32bits 数据+第二颗芯片 32bits 数据+.....+第 N 颗芯片 32bits 数据+20bits 电流增益+Trst

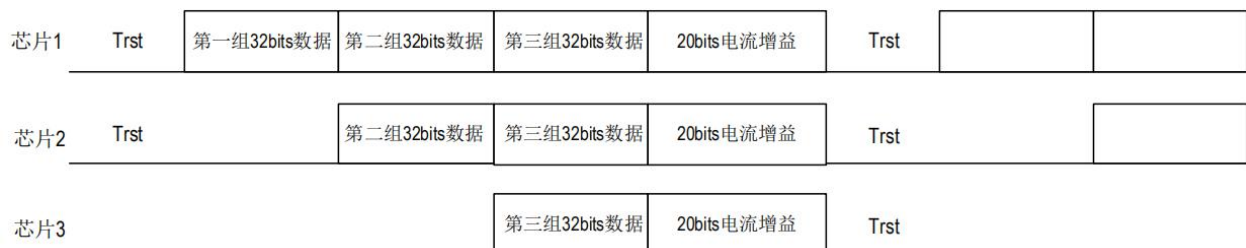
➤ **32bit 灰度数据结构:** 高位在前, 按照 RGBW 的顺序发送



➤ **系统拓扑图:**



➤ **各芯片输入数据流 (以 3 颗芯片为例):**





电流增益调节说明

电流增益数据共 20bits, 红绿蓝白灯电流增益调节位各 5bits, 分别对应 5bits (S4~S0), 系统发送顺序是先发白灯 5bits, 然后是蓝灯的 5bits, 再发绿灯 5bits, 最后发红灯 5bits, 先发高位 S4, 最后发低位 S0。

电流增益数据发送格式

白灯(W)	蓝灯(B)	绿灯(G)	红灯(R)
S4, S3, S2, S1, S0	S4, S3, S2, S1, S0	S4, S3, S2, S1, S0	S4, S3, S2, S1, S0

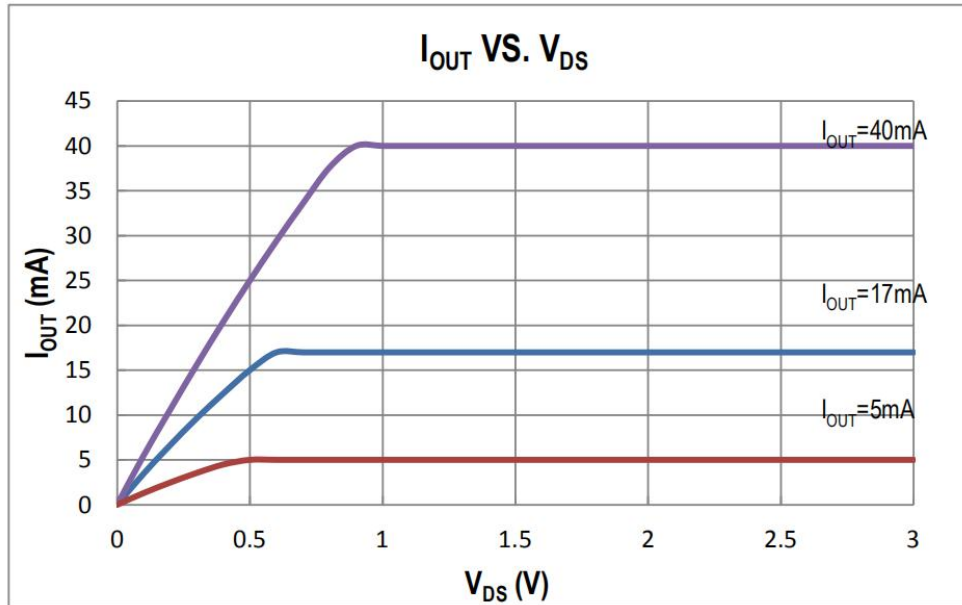
OUT R/G/B/W 最大输出 40mA 电流, 同时用户可通过改变电流增益数值设置其他电流值, 具体电流值请参考下表:

电流增益等级 G	电流增益调节位					对应电流值 (mA)
	S4	S3	S2	S1	S0	
1	0	0	0	0	0	2.5
2	0	0	0	0	1	3.7
3	0	0	0	1	0	4.9
4	0	0	0	1	1	6.1
5	0	0	1	0	0	7.3
6	0	0	1	0	1	8.5
7	0	0	1	1	0	9.7
8	0	0	1	1	1	10.9
9	0	1	0	0	0	12.1
10	0	1	0	0	1	13.3
11	0	1	0	1	0	14.5
12	0	1	0	1	1	15.7
13	0	1	1	0	0	16.9
14	0	1	1	0	1	18.1
15	0	1	1	1	0	19.3
16	0	1	1	1	1	20.5
17	1	0	0	0	0	21.7
18	1	0	0	0	1	22.9
19	1	0	0	1	0	24.1
20	1	0	0	1	1	25.3
21	1	0	1	0	0	26.5
22	1	0	1	0	1	27.7
23	1	0	1	1	0	28.9
24	1	0	1	1	1	30.1
25	1	1	0	0	0	31.3
26	1	1	0	0	1	32.5
27	1	1	0	1	0	33.7
28	1	1	0	1	1	34.9
29	1	1	1	0	0	36.1
30	1	1	1	0	1	37.3
31	1	1	1	1	0	38.5
32	1	1	1	1	1	39.7



恒流特性

达到恒流拐点后, TC16714 输出电流不受 OUT 端口电压 V_{DS} 影响。



I_{OUT} 与 OUT 端口电压 V_{DS} 的关系图

输出电流设置

芯片 OUT R/G/B/W 最大输出电流值 40mA, 亦即电流增益为 32 级时, 电流最大值为 40mA。电流增益位 1~32 级时, 输出电流值由以下等式设定:

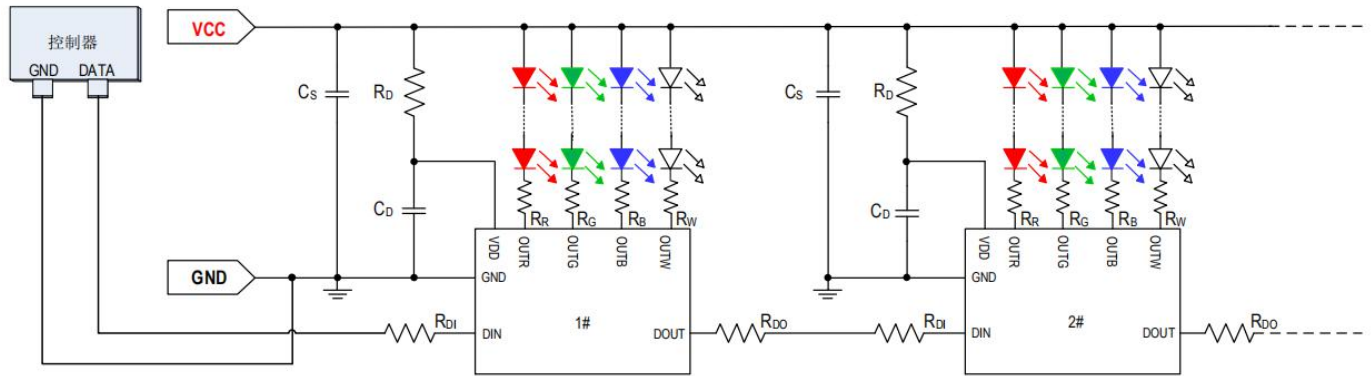
$$I_{OUT} (mA) = 2.5 + 1.2 \times (G - 1)$$

其中, G 为电流增益 1~32 级, 当 G=1 时, I_{OUT}=2.5mA, 当 G=32 时, I_{OUT}=40mA。



典型应用

RGBW 方案典型应用电路图



典型应用方案图

TC16714 典型应用电路参数包含外部输入电压 V_{CC} ，系统电源滤波电容 C_s ，芯片限流电阻 R_D ，VDD 稳压电容 C_D 和 R/G/B/W LED 分压电阻 R_R 、 R_G 、 R_B 、 R_W ，DIN 信号输入端口串接电阻 R_{DI} ，DOOUT 信号输出端口串接电阻 R_{DO} 。

(1) V_{CC} 为外部输入电压， R_D 为限流电阻，用于限定芯片稳压功能开启时内部稳压模块的工作电流。芯片工作电压 $V_{DD} = V_{CC} - I_{DD} \times R_D$ ，其中 I_{DD} 是芯片静态电流， R_D 阻值必须保证 $V_{DD} > 3V$ 。 R_D 电阻越大，系统功耗越低，但系统抗干扰能力弱； R_D 电阻越小，系统功耗越大，工作温度较高，设计时需根据系统应用环境合理选择电阻 R_D 。

不同的输入电源电压 V_{CC} ，限流电阻 R_D 的设计参考值如下表：

$V_{CC}(V)$	5	6	9	12	15
$R_D(\Omega)$	33	100	470	1K	1.5K

(2) C_s 为系统电源对地的电容，用于减小电源波动，可根据系统实际负载情况选择 $0.1\mu F \sim 10\mu F$ 电容，当负载较大时建议选择电解电容；

(3) C_D 为芯片稳压滤波电容，用于稳定芯片的 VDD 电压，保证芯片正常工作， C_D 建议取值为 $100nF$ 电容；

(4) R_{DI} 为 DIN 信号输入端口保护电阻，防止带电热拔插、电源正负极与信号线反接等情况造成信号输入端口损坏；

(5) R_{DO} 为 DOOUT 信号输出端口保护电阻，防止带电热拔插、电源正负极与信号线反接等情况造成信号输出端口损坏；

(6) R_R 、 R_G 、 R_B 、 R_W 分别为 OUT R/G/B/W 端口的分压电阻，用于减小 OUT R/G/B/W 端口电压，降低芯功耗。

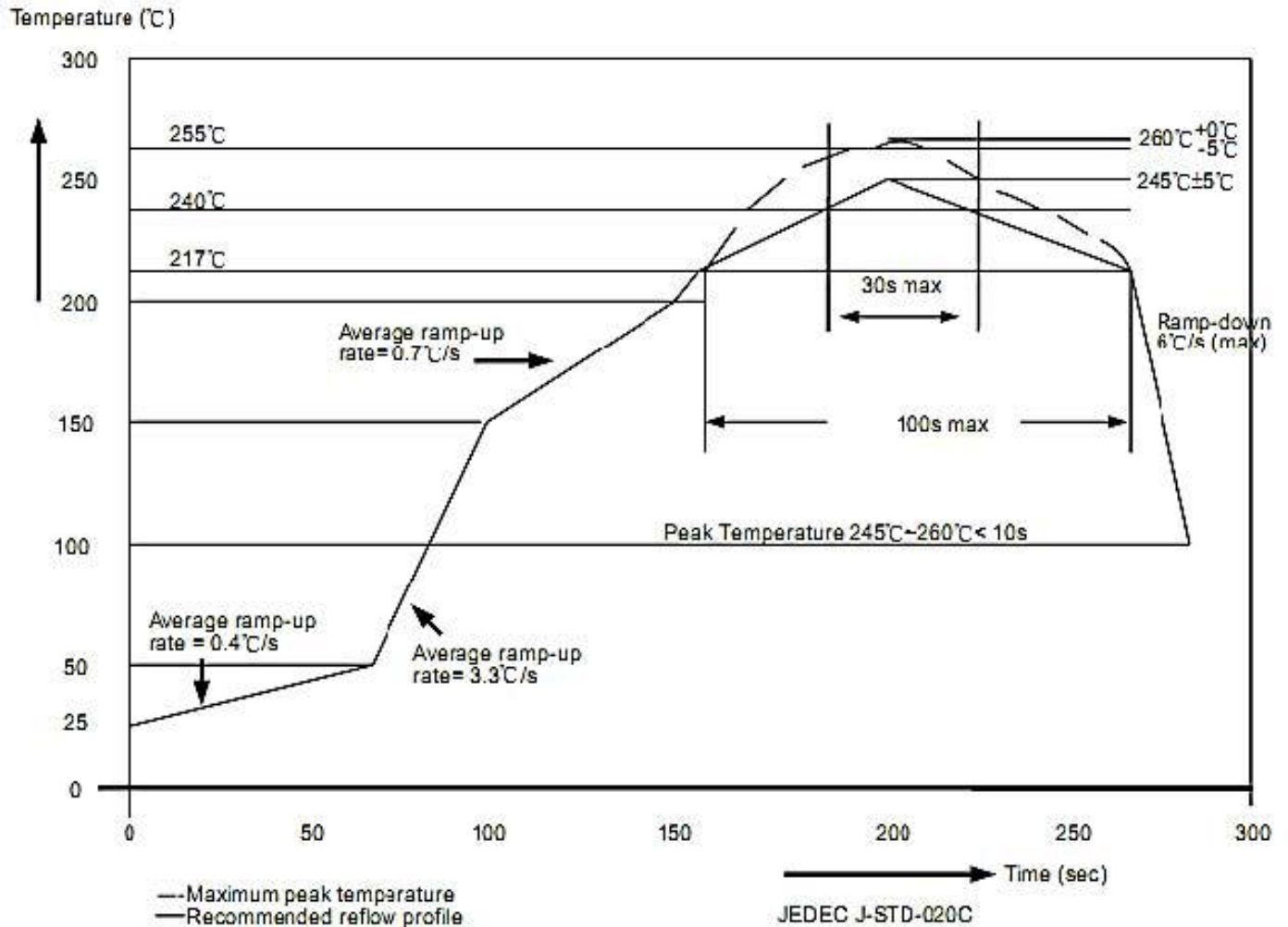
其计算公式为 $R_R/R_G/R_B/R_W(\Omega) = \frac{V_{CC} - V_{DS} - N \times V_{LED}}{I_{OUT}}$ ，其中 V_{CC} 是外部输入电压， V_{LED} 是 LED 灯导通电压， I_{OUT} 是端口输出电流， V_{DS} 是芯片 OUT R/G/B/W 端口电压，实际应用中应保证 V_{DS} 取值高于恒流拐点电压，同时使芯片产生较少的功率损耗。具体以实际应用为准，不同颜色灯珠压降 V_{LED} 参考值如下：红灯压降约为 $2.0 \sim 2.2V$ ，绿、蓝和白灯压降约为 $3.0 \sim 3.2V$ ，具体请以灯珠实际规格为准。

$V_{CC}(V)$	OUT 端口串接 LED 数 (颗)	$R_D(\Omega)$	$C_D(nF)$	$R_{DI}(\Omega)$	$R_{DO}(\Omega)$	$R_R(\Omega)$	$R_G(\Omega)$	$R_B(\Omega)$	$R_W(\Omega)$
5	1	33	100	不加	不加	33	不加	不加	不加
12	3	1K	100	51	150	150	51	51	51



封装焊接制程

明微电子所生产的半导体产品遵循欧洲 RoHs 标准，封装焊接制程锡炉温度符合 J-STD-020 标准。

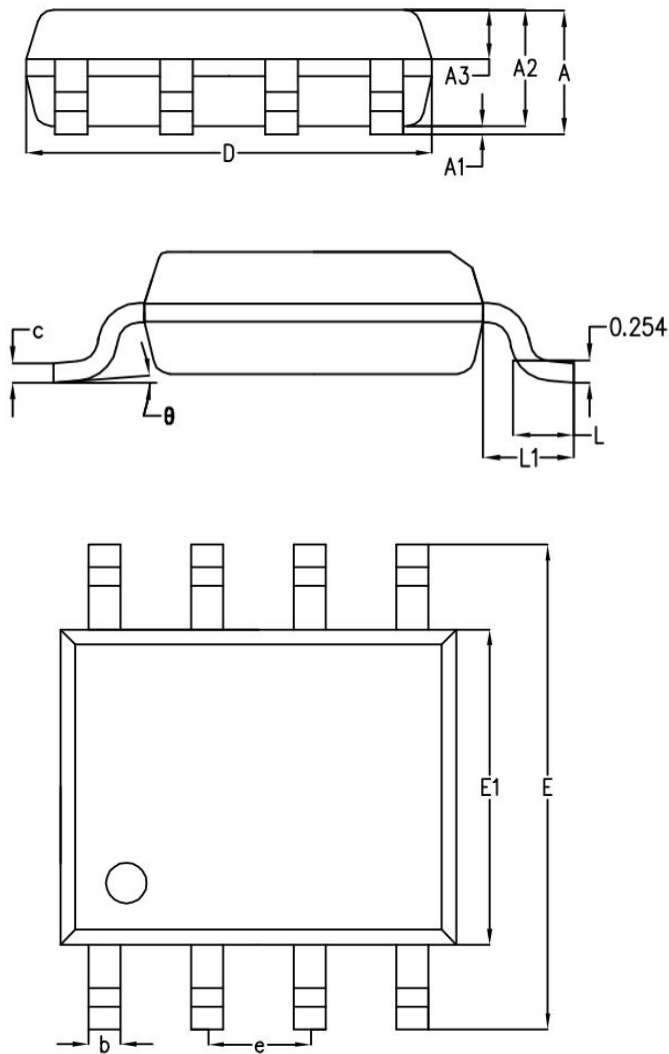


封装厚度	体积		
	mm ³ < 350	mm ³ : 350~2000	mm ³ ≥ 2000
<1.6mm	260+0° C	260+0° C	260+0° C
1.6mm~2.5mm	260+0° C	250+0° C	245+0° C
≥2.5mm	250+0° C	245+0° C	245+0° C



封装信息

➤ SOP-8



SYMBOL	MILLIMETER		
	MIN	NOM	MAX
A	-	1.50	1.55
A1	-	0.10	0.15
A2	1.35	1.40	1.45
A3	0.55	0.60	0.65
b	0.35	0.40	0.45
c	0.17	0.22	0.25
D	4.85	4.90	4.95
E	5.90	6.00	6.10
E1	3.80	3.90	4.00
e	1.27BSC		
L	0.60	0.65	0.70
L1	1.05BSC		
θ	0°	4°	6°