



一、概述

FM5324D 是一款应用于移动电源，集成了锂电池充电管理，电池升压输出，电池电量判断和 LED 电量指示的集成电源管理 IC。

FM5324D 是以开关方式进行充电，包含涓流充电，恒流充电和恒压充电全过程的充电方式，浮充电压精度在全温度范围可达 $\pm 1\%$ ，并且具有充电电流纹波小，充电效率高等优点。

FM5324D 的 DC-DC 升压可达到 $\pm 1\%$ 的精度，可以提供高达 94% 以上的升压转换效率，延长电池使用时间。

FM5324D 配置了 3 个 LED 驱动端口，可驱动 4 个 LED 显示电池电量，芯片内置逻辑锁定功能，防止电量指示的状态不稳。

FM5324D 具有多重保护设计，包括负载过流保护，软启动保护，输入过压保护，输出短路保护，芯片温度保护，电池温度保护等。同时芯片端口设计了高性能的 ESD 保护电路，使得该款芯片具有极高的可靠性。

二、产品特点

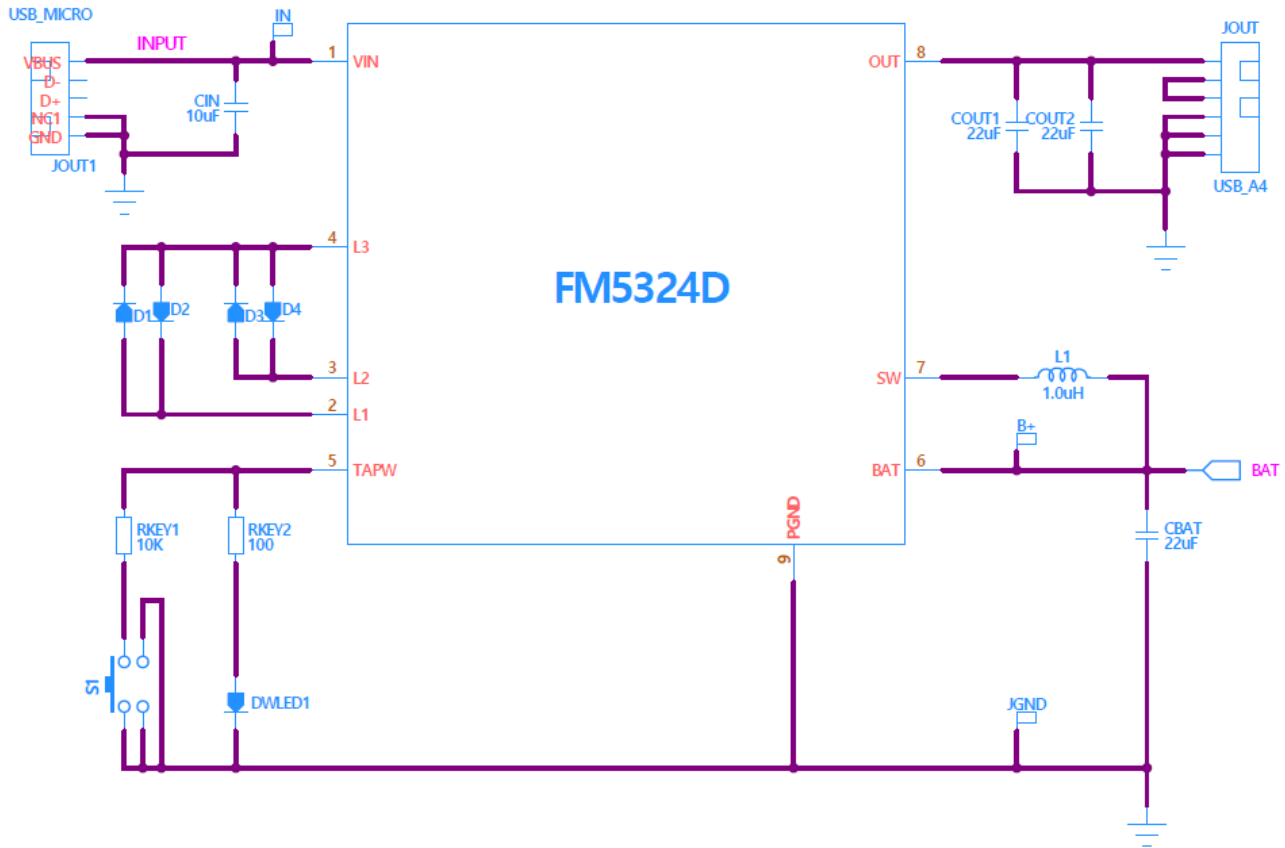
- ◆ 外围电路简单，无需外部 MOS
- ◆ 可以实现输入端 2.0A@5V 同步开关充电
- ◆ 可以实现 2.4A@5V 同步开关升压输出
- ◆ 低待机电流，约为 60uA
- ◆ 充电电压可选
- ◆ 软启动功能
- ◆ 涓流/恒流/恒压三段式充电
- ◆ 输入电源掉电电池自动升压供电
- ◆ 整体方案升压最高效率可达 94%@2.4A
- ◆ OUT 输出过流，短路保护
- ◆ 自动检测负载启动功能
- ◆ 空载检测关断功能
- ◆ 输出线补功能
- ◆ 快速充电功能
- ◆ 多种按键模式可选
- ◆ 可选手电扩流功能
- ◆ 1-4 灯电量显示功能，多种电量显示方式
- ◆ 多种电量曲线可选
- ◆ 封装形式：eSOP8L

三、应用领域

- ◆ 移动电源
- ◆ 其他便携设备



四、典型应用电路



五、引脚示意图及说明

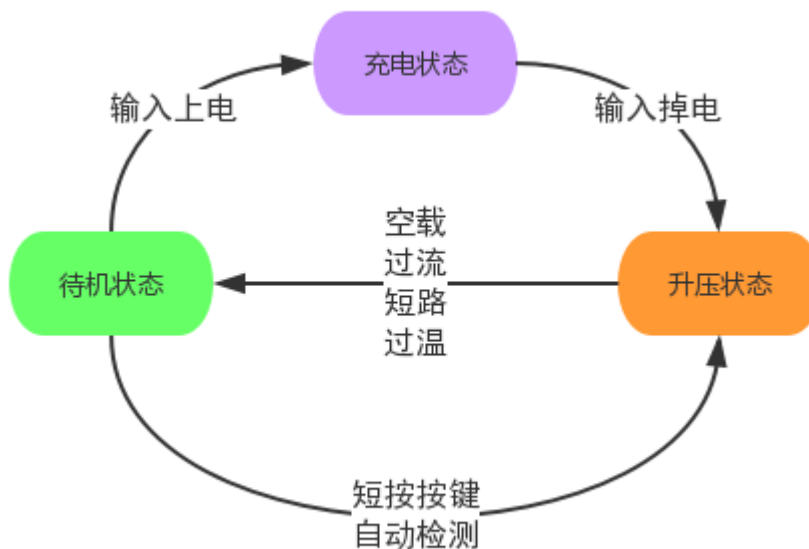
eSOP8L		引脚名	引脚号	功能说明
VIN	1	VIN	1	电源输入引脚
L1	2	L1-L3	2-4	电量灯指示引脚
L2	3	TAPW	5	按键引脚
L3	4	BAT	6	电池正端检测脚
		SW	7	电感驱动脚, 功率管漏端
		OUT	8	芯片输出引脚, 功率 P 管源端
		PGND	EP	芯片功率地, 功率 N 管源端



六、 极限参数和推荐工作状态

SYMBOL	ITEMS	VALUE	UNITS
V _{IN}	输入电压	-0.3~6	V
V _{SYS}	输入电压	-0.3~6	V
V _{LED}	输入电压	-0.3~6	V
T _{OP}	工作温度范围	-40~85	°C
T _J	工作结温范围	-20~150	°C
T _{ST}	储存温度	-55~150	°C
M _{ST}	储存湿度	<30%	
T _{LEAD}	引脚焊接温度(10 sec)	300	°C
V _{IN}	推荐输入电压	4.5~5.5	V
T _{OP}	推荐工作环境温度	0~50	°C

七、 状态转换图





八、功能描述

SYMBOL	PARAMETER	CONDITIONS	MIN	TYP	MAX	UNITS
I _Q	待机功耗	V _{BAT} =4.2V		55	75	uA
R _{ON-IRB}	Input reverse blocking switch R _{ds(on)}			75		mΩ
R _{ON-TS}	Top switch R _{ds(on)}			35		mΩ
R _{ON-BS}	Bottom switch R _{ds(on)}			35		mΩ

◆ 充电管理

1. 充电状态

芯片 V_{IN} 电压超过 V_{UVLO-RS} 且 V_{IN} 超过 V_{BAT} 电压 V_{REV} 后，芯片进入充电状态。

2. 充电功能

芯片采用同步整流开关方式对电池进行涓流、恒流、恒压三段式充电。当电池电压低于 V_{TRKL} 时进行涓流充电；当电池电压高于 V_{TRKL} 时进行恒流充电；当电池电压接近 V_{BAT-REG} 时进行恒压充电，此时充电电流开始逐渐减小，当电流减小到 I_{FULL} 时，判断电池已经充饱，芯片终止充电，待电池电压降低到 V_{RECHG} 后进行再次充电(Recharge)。

3. 充电电流设定(ICHG 功能)

充电电流由输入 V_{IN} 端的限流值 I_{VIN-CHG} 决定，当输入供电不足或芯片温度过高时，I_{VIN-CHG} 会下降。

4. 充电电压设定(BDIV 功能)

FM5324D 的子型号可以设定从 4.20V~4.40V 不同的充电电压值。详见可选功能

5. 充电软启动功能

当电池直接进入恒流充电时，芯片会控制充电电流逐渐增大到设定值，避免了瞬间大电流冲击引起的各种问题。

6. 加速充饱功能

在 V_{BAT} 接近 V_{BAT-REG} 时芯片会略微提高 V_{BAT-REG} 的电压，减少恒压充电时间。

7. 输入过压保护

输入电压过高，超过 V_{IN-OVP} 时，芯片会控制关闭 USB 输出，防止接在 USB 的便携设备因为过压而损坏，输入电压正常后状态解除。

SYMBOL	PARAMETER	CONDITIONS	MIN	TYP	MAX	UNITS
I _{CC-CHG}	芯片工作电流	V _{IN} =5V 充电状态		4.0		mA
V _{UVLO-RS}	电源欠压门檻	V _{IN} 从低到高		4.2		V
V _{UVLO-DN}		V _{IN} 从高到低		3.5		V
V _{REV}	输入防反门檻 V _{IN} -V _{BAT}	V _{IN} Rising		150		mV
		V _{IN} Falling		50		mV
V _{TRKL}	涓流转恒流	V _{BAT} 从低到高		3.00		V
	迟滞电压	V _{BAT} 从高到低		0.30		V
V _{BAT-REG}	浮充门檻电压		4.16	4.20	4.24	V
I _{FULL}	充电判饱电流	V _{IN} =5.0V		300		mA
V _{RECHG}	复充门檻电压	V _{BAT} rising		4.05		V
		V _{BAT} falling		4.00		V



SYMBOL	PARAMETER	CONDITIONS	MIN	TYP	MAX	UNITS
I _{VIN-CHG}	输入端恒流充电电流	V _{IN} =5.0V		2.0		A
I _{TRKL}	涓流充电电流	V _{BAT} =2.8V		270		mA
V _{IN-LIM}	输入电压限流点	I _{CHG} = I _{VIN-CHG} ·90%		4.69		V
		I _{CHG} = I _{VIN-CHG} ·50%		4.65		V
		I _{CHG} = I _{VIN-CHG} ·20%		4.64		V
V _{IN-OVP}	输入过压保护电压 迟滞电压	输入电压升高		6.0		V
		输入电压降低		0.4		V

◆ 升压功能

FM5324D 具有同步整流升压功能，可将单节锂电池电压升压到 5V 输出，给负载供电。电池电压低于 V_{BSTL} 时，芯片系统将判断为电池电量不足，停止升压。当 V_{IN} 电压低于 V_{UVLO-DN} 时，系统将判断为电源适配器掉电，并启动升压电路。

1. 升压软启动功能

芯片有升压软启动功能，在启动升压时，峰值电流会逐渐增大，保证系统工作的稳定。

2. 升压放电功能

待机状态下，单击按键(S1)可启动升压输出。

3. 负载自动检测功能

在待机状态下，当检测到 OUT 端接入负载，芯片会控制自动启动升压输出。

4. 充电自动转升压功能

在充电状态下 V_{IN} 端掉电，当 V_{IN} 低于 V_{UVLO-DN} 时，芯片将判断为输入掉电，延时一段时间后自动启动升压输出。

5. 空载检测功能

当输出电流小于 I_{NOLOAD} 时且持续 T_{NOLOADOFF} 后，芯片判断外部负载消失，进入待机状态。

6. 低电量提示及低电量关机功能

当电池电压已经低于 V_{BST-D1F} 后，灯 D1 以 F_{LED-LQWB} 频率开始闪烁，表示系统内部电池电量不足，需要充电。电池继续放电，当电压低于 V_{BST-UVLO} 时，升压系统关闭。

7. 输出线补功能

升压时芯片有输出线补功能，即随着输出电流增大，在输出电流增大到限流点之前，输出电压会随之略微提高。

8. 输出限流功能

当负载电流继续增大，增大到 I_{LOAD-OCP} 的大约 90% 时，输出电压开始较快下降，限制输出电流。

9. 输出过流保护

当负载电流继续增大，使输出电压低于 V_{LOAD-OCP}，且维持时间超过 T_{OCP-OFF}，则系统启动负载过流保护功能，芯片关闭升压输出，进入待机状态。



10. 输出短路保护

当输出发生短路时，芯片会进入短路判断状态，若短路移除则芯片重新启动升压；若经过 $T_{STP-DLY}$ 时间后短路状态仍未解除，则芯片关闭输出进入待机状态。

SYMBOL	PARAMETER	CONDITIONS	MIN	TYP	MAX	UNITS
I _{CC-BST}	芯片工作电流	放电状态：V _{BAT} =4.2V， I _{LOAD} =0，指示灯熄灭		3.8		mA
V _{OUT-NL}	空载输出电压	I _{OUT} =0		5.10		V
V _{LOAD-OCP}	过流保护电压			4.62		V
I _{LOAD-OCP}	输出过流保护电流			3.0		A
T _{OCP-OFF}	输出过载保护时间		12	14	16	mS
T _{STP-DLY}	短路恢复延迟			1.0		S
T _{LOAD-STP}	输出短路电流检测时间		56	60	64	uS
I _{NOLOAD}	空载关机电流			80		mA
T _{NOLOADOFF}	空载关闭升压系统等待时间	I _{LOAD} < I _{NOLOAD}	12	16	20	S
V _{BSTL}	升压空载启动最低电压			3.21		V
f _{OSC}	振荡器频率			1000		KHz
f _{SW}	开关工作频率			500		KHz
V _{BAT-UVLO}	放电时关机电压			2.90		V

◆ 保护功能

1. 充电时的输出短路保护

当充电时，输出发生短路，芯片会关闭输出，熄灭电量指示灯；短路解除后，输出会打开，电量指示灯亮起，自动恢复充电。

2. 芯片限温保护

当芯片内部温度超过 TEMP_{OTL} 时，芯片进入限温保护状态：如果在充电，则减小充电电流；如果在升压，则降低输出电压。

3. 芯片过温保护

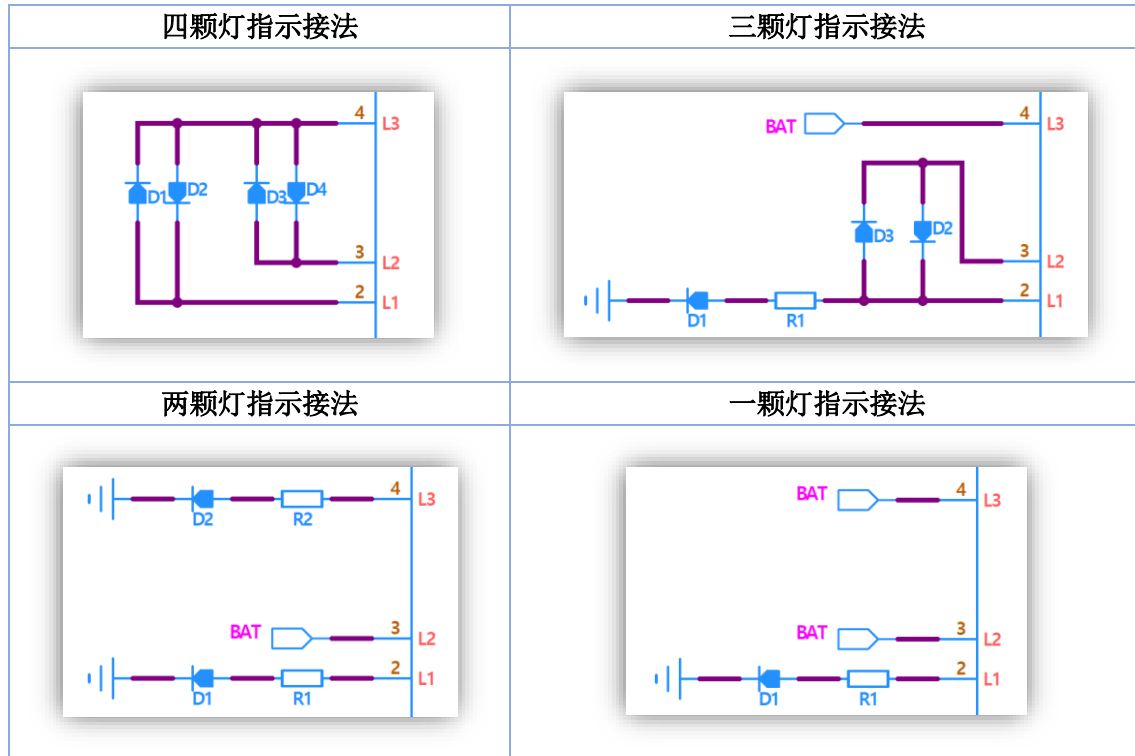
如果芯片工作时温度超过 TEMP_{OTP}，则关闭内部开关 MOS，待温度降低后再恢复工作。

SYMBOL	PARAMETER	CONDITIONS	MIN	TYP	MAX	UNITS
T _{LED-HOLD}	升压电量显示的保持时间			8		S
TEMP _{OTL}	芯片限温保护温度			95		°C
TEMP _{OTP}	芯片过温保护温度			135		°C



◆ 指示灯显示方式

1. 灯口接法



2. 四灯显示方式

输入上电后，指示灯会先跑马一次，再正常指示。

状态	电量	D1	D2	D3	D4	频率
充电状态	0%~25%	闪烁	灭	灭	灭	1Hz
	25%~50%	常亮	闪烁	灭	灭	1Hz
	50%~75%	常亮	常亮	闪烁	灭	1Hz
	75%~100%	常亮	常亮	常亮	闪烁	1Hz
	100%	常亮	常亮	常亮	常亮	
放电状态	75%~100%	常亮	常亮	常亮	常亮	
	50%~75%	常亮	常亮	常亮	灭	
	25%~50%	常亮	常亮	灭	灭	
	3%~25%	常亮	灭	灭	灭	
	<3%	闪烁	灭	灭	灭	2Hz



3. 三灯显示方式

状态	电量	D1	D2	D3	频率
充电状态	0%~33%	闪烁	灭	灭	1Hz
	33%~66%	常亮	闪烁	灭	1Hz
	66%~99%	常亮	常亮	闪烁	1Hz
	100%	常亮	常亮	常亮	
放电状态	66%~100%	常亮	常亮	常亮	
	33%~66%	常亮	常亮	灭	
	3%~33%	常亮	灭	灭	
	<3%	闪烁	灭	灭	2Hz

4. 两灯显示方式

状态	过程	D1	D2	频率
充电状态	充电过程	闪烁	灭	1Hz
	充满	常亮	灭	
放电状态	放电过程	灭	常亮	
	电量低	灭	闪烁	2Hz

5. 一灯显示方式

状态	过程	D1	频率
充电状态	充电过程	闪烁	1Hz
	充满	常亮	
放电状态	放电过程	常亮	
	电量低	闪烁	2Hz

6. 指示灯显示参数

SYMBOL	PARAMETER	CONDITIONS	MIN	TYP	MAX	UNITS
I _{LED}	L1-L3 端口输出电流		4	5	6	mA
F _{LED-CHG}	充电时 LED 闪烁频率	单灯闪烁方式	0.9	1	1.1	Hz
T _{LED-ATOFF}	电量灯自动熄灭时间	空载, 按键升压		8		S
F _{LED-LOWB}	电池电量不足 LED 灯闪烁频率		1.8	2	2.2	Hz
V _{BST-D43}	D4 熄灭的 V _{BAT} 电压	放电状态, 空载		3.91		V
V _{BST-D32}	D3 熄灭的 V _{BAT} 电压	放电状态, 空载		3.65		V
V _{BST-D21}	D2 熄灭的 V _{BAT} 电压	放电状态, 空载		3.57		V
V _{BST-D1F}	D1 闪烁的 V _{BAT} 电压	放电状态, 空载		3.36		V



◆ 其它功能

1. 按键和手电控制功能 (TAP&WLED)

- 1) 当 RKEY1=10KΩ 时, 短按按键 S1 可从待机启动升压
- 2) 当 RKEY1=10KΩ 时, 长按按键 S1 为手电筒功能
- 3) 当 RKEY1=10KΩ 时, 双击按键 S1 可关闭升压输出
- 4) 当 RKEY1=2KΩ 时, 手电功能被屏蔽, 此时长按无功能

SYMBOL	PARAMETER	CONDITIONS	MIN	TYP	MAX	UNITS
V _{TAP}	TAP 端口悬空电压	V _{IN} =5V		4.9		V
		V _{IN} =0V, V _{BAT} =4.2V		4.15		V
T _{TAPSHORT}	手动按键短按时间		24	28	32	mS
T _{TAPLONG}	手动按键长按时间		1.50	1.75	2.00	S
I _{WLED}	手电口电流驱动能力	V _{BAT} =4.0V		22		mA

2. 其它可选功能

FM5324D 针对用户不同的使用条件, 内置了一些可选功能, 具体功能情况及索样需求请咨询我司业务及工程人员。

功能	可选功能 A	可选功能 B	可选功能 C	可选功能 D
按键模式 R _{KEY1} =10KΩ	双击关机, 长按开关手电	双击无功能, 长按开关手电	双击开关手电, 长按关机	双击进入小电流负载检测模式, 长按开关手电
按键模式 R _{KEY1} =2KΩ	双击关机, 长按无功能	双击无功能, 长按关机	双击开关手电, 长按关机	双击进入小电流负载检测模式, 长按关机
充电电压选择	4.20V	4.25V	4.35V	4.40V
电池曲线选择	模式 1	模式 2	模式 3	模式 4
输出过流保护选择	3.0A	1.5A		
输入限流调整	4.6V	4.8V		
空载判断电流	约 80mA	约 200mA		
充电输入电流设定	2.0A	1.0A		
手电扩流模式选择	无	有		
支持独立双路方案	无	有		
指示灯显示方式	升压带载后指示灯亮起, 空载后熄灭	升压时指示灯一直亮	指示灯亮一段时间后自动熄灭	
开关工作频率	500KHz	1MegKHz		

3. HOST & SLAVE 功能

FM5324D 可配合 FM5326T 实现双路独立输出的 2.4A+2.4A 方案, 详细方案请见 FM5326T 的说明书。



九、应用说明

1. 电容的选择:

CVIN, CBAT, COUT 电容为滤波电容, 可使用陶瓷电容, 耐压选择 10V (推荐) 或 6.3V。在成本允许的条件下, 增大 COUT 和 CBAT 会使系统更加稳定; 如果对升压输出纹波要求不高, 在保证系统稳定工作且有一定余量前提下, 也可略微减小 COUT; 如果针对输出更大电流的方案, 要将电容值相应增大。任何情况下, 选择质量较差的电容都可能会引起整个系统性能下降, 使用寿命缩短, 甚至无法正常工作, 所以请慎重选择电容。

2. 电感 L1 的选择:

推荐使用 1.0uH 的屏蔽电感, 也可使用非屏蔽电感降低成本。

3. 升压带载测试:

因为芯片增加了两级短路保护, 所以对升压带载测试时有一定要求:

如果输出接大电容负载 (某些型号的负载仪电容非常大), 有可能误判短路保护。用电压源或模拟电池代替电池测试时, 各种型号电源的瞬态响应不同, 电源线的阻抗也可能比较大, 在升压带 CC 或 CR 负载或者带负载启动时, 也有可能出现短路保护的情况。实际应用时, 由于接的是电池, CC 或 CR 的情况会改善。一般便携设备输入电容都比较小, 同时它们会检测输入电压, 如果输入电压不够时不会充电, 所以实际移动电源成品给便携设备充电时不会出现误判短路的情况。

十、PCB 布局注意事项

1. 大电流回路

大电流回路指开关时走大电流的器件和走线, 在此系统中由 L1, CBAT, COUT 及他们之间的连线构成, 他们的布线要尽量宽和短, 高频开关 (电流不连续) 通路不要过通孔, 即 L1, CBAT, COUT 必须在 PCB 的同一面放置。

2. OUT 和 PGND

芯片的 OUT 和 GND 引脚分别是芯片驱动部分的电源和地, 在开关工作时会有瞬间大电流流入和流出, 因此, 画 PCB 时 COUT 要尽量靠近芯片的 OUT 和 GND 引脚, OUT 和 GND 分别单独引宽线到 COUT 的正端和负端, 中间不能穿过大电流回路, 布线尽量宽和短, 尽量不要过通孔。COUT 的负端, CBAT 的负端, GND 尽量靠近, 不要过孔。

3. 电容的放置

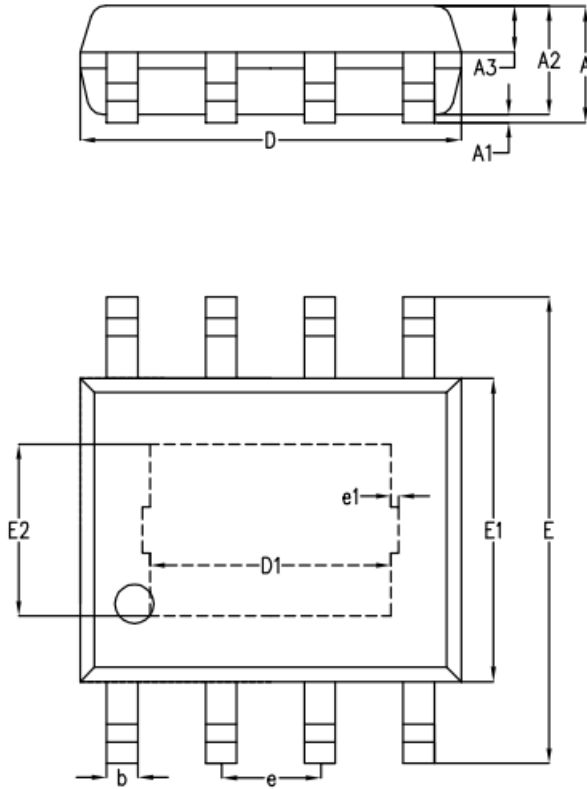
COUT 的负端, CBAT 的负端与芯片 PGND 引脚尽量靠在一起, 不要过孔。优先级为 COUT > CBAT > CIN。COUT, CBAT, CIN 尽可能靠近芯片放置, 否则有可能引起一些异常情况。

4. BAT 引脚

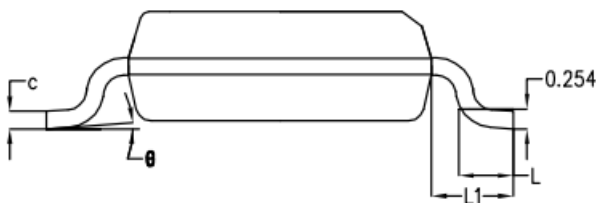
涓流充电情况下 BAT 会提供 100mA 左右电流给电池, 所以 BAT 到电池的引线不宜太细。



十一、 封装信息: eSOP8L



SYMBOL	MILLIMETER		
	MIN	NOM	MAX
A	-	1.50	1.55
A1	-	0.10	0.15
A2	1.35	1.40	1.45
A3	0.55	0.60	0.65
b	0.35	0.40	0.45
c	0.17	0.22	0.25
D	4.85	4.90	4.95
E	5.90	6.00	6.10
E1	3.80	3.90	4.00
e	1.27BSC		
L	0.60	0.65	0.70
L1	1.05BSC		
θ	0°	4°	6°



尺寸 (mm) L/F载体 尺寸 (mil)	D1	E2	e1
95*130	3.10REF	2.20REF	0.10REF
N/A	N/A	N/A	N/A