



概述

TC3085CL 是一款开关调光/调色的线性 LED 恒流驱动芯片, 集成了高压 MOS 管和 JFET 高压供电功能。主要用于驱动由市电供电的高电压、低电流 LED 灯串。由于不需要电解电容和磁性元件, LED 驱动器可以实现小体积、长寿命, 并符合 EMI 规定。

TC3085CL 通过打开和关闭电源开关, 根据 SEL 引脚配置, 依次切换芯片内部两路恒流输出的通断状态, 通过不同的外围 CS 电阻接法, 达到调光或调色的效果。

特点

- 外围电路非常简单, 驱动器体积非常小
- 无需电解电容和磁性元件
- 500V 内置高压 MOS 管
- 超快 LED 启动
- $\pm 5\%$ LED 输出电流精度
- LED 电流可外部设定
- 过温调节功能
- 3 秒内可实现开关切换
- 调光比例 100%, 50%, X%
- 兼容 2 状态、3 状态切换
- 采用 ESOP-8封装

应用

- GU10/E27 LED 球泡灯、射灯
- LED 蜡烛灯
- 其它 LED 照明

订购信息

订购型号	封装	温度范围	包装形式
TC3085CL	ESOP-8	-40 °C 到 105 °C	编带 4,000 颗/盘

引脚示意图及说明

引脚示意图	序号	名称	引脚说明
<p style="text-align: center;">ESOP-8</p>	1	VCC	电源端
	2	SEL	开关逻辑选择控制端
	3	CS1	芯片电流采样端口1
	4	CS2	芯片电流采样端口2
	5	D2	恒流输出端口2
	6	D1	恒流输出端口1
	7	NC	悬空
	8	VIN	供电端口
	衬底	GND	地



推荐工作范围

符号	参数	参数范围	单位
I_{LED}	LED 输出电流@220V	<40	mA
I_{LED}	LED 输出电流@110V	<80	mA

极限参数(注1)

符号	参数	参数范围	单位
D1, D2	高压输出端口	500	V
VIN	高压供电接口	500	V
I_{D-MAX}	漏极最大饱和电流@ T_{J_max}	80	mA
VCC	芯片内部电源	8	V
CS1, CS2, SEL	芯片低压接口	-0.3~6	V
P_{DMAX}	功耗(注2)	1.25	W
θ_{JA}	PN结到环境的热阻	100	°C/W
T_J	工作结温范围	-40 to 150	°C
T_{STG}	储存温度范围	-55 to 150	°C

注 1: 最大极限值是指超出该工作范围, 芯片有可能损坏。推荐工作范围是指在该范围内, 器件功能正常, 但并不完全保证满足个别性能指标。电气参数定义了器件在工作范围内并且在保证特定性能指标的测试条件下的直流和交流电参数规范。对于未给定上下限值的参数, 该规范不予保证其精度, 但其典型值合理反映了器件性能。

注 2: 温度升高最大功耗一定会减小, 这也是由 T_{JMAX} , θ_{JA} 和环境温度 T_A 所决定的。最大允许功耗为 $P_{DMAX} = (T_{JMAX} - T_A) / \theta_{JA}$ 或是极限范围给出的数字中比较低的那个值。注 3: 人体模型, 100pF 电容通过 1.5K Ω 电阻放电。

电气参数(注 4, 5) (无特别说明情况下, $T_A = 25^\circ C$)

符号	描述	条件	最小值	典型值	最大值	单位
I_{JFET}	JFET最大电流			4.5		mA
I_{DD}	静态工作电流	VIN=30V		130		uA
V_{DET_CLR}	开关检测清零			2.3		V
V_{CC_ON}	VCC启动电压			6.5		V
V_{CC_UVLO}	VCC欠压保护阈值			5.4		V
I_{SEL}	模式选择电流			30		uA
V_{CS1} / V_{CS2}	CS端口工作电压	VIN=30V, VD1=VD2=10V		600/300		mV
T_{REG}	过温调节温度起点			140		°C

注 4: 典型参数值为 $25^\circ C$ 下测得的参数标准。

注 5: 规格书的最小、最大规范范围由测试保证, 典型值由设计、测试或统计分析保证。



典型应用电路

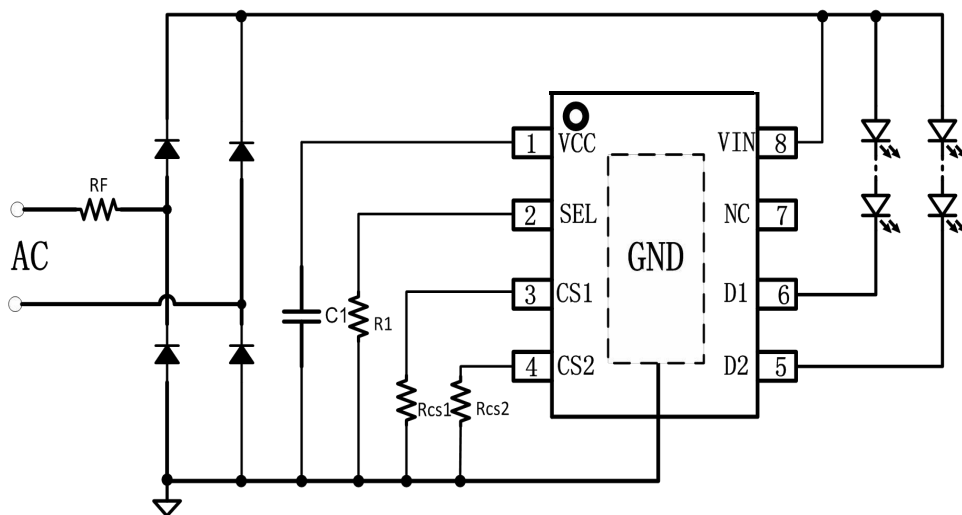


图1 TC3085CL高PF调色温典型应用图

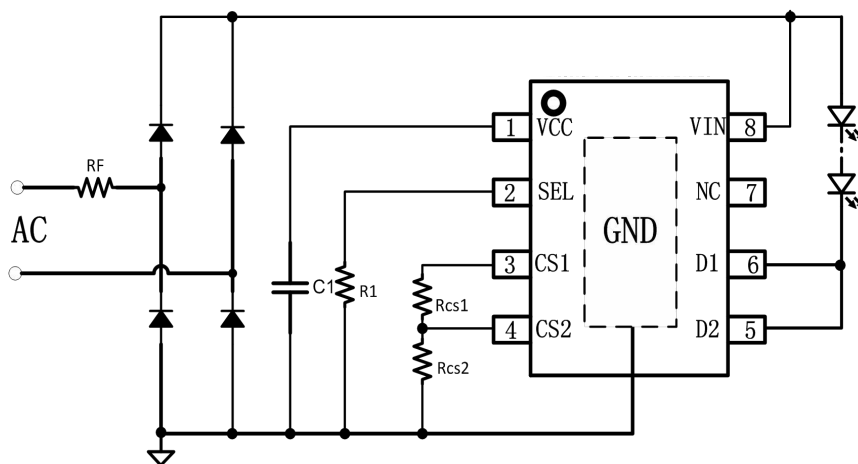


图2 TC3085CL高PF调光典型应用图

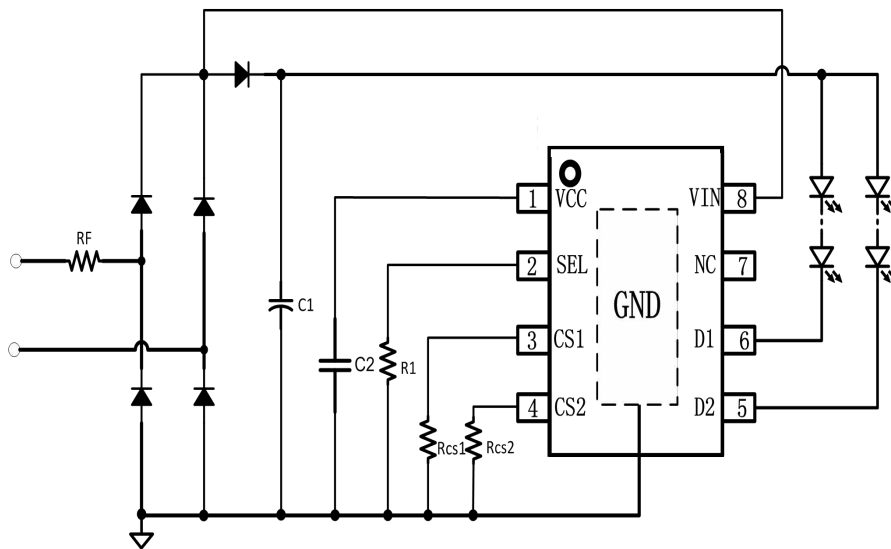


图3 TC3085CL低PF调色温典型应用图

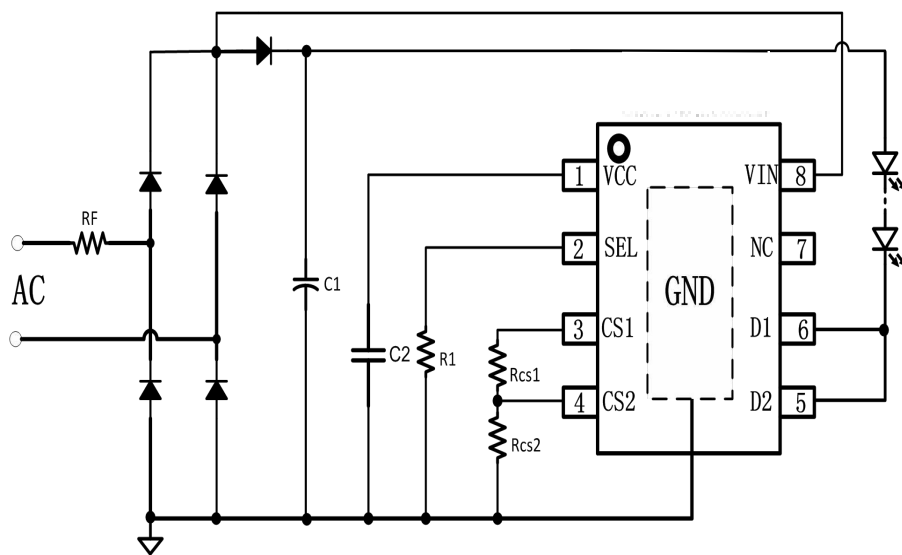
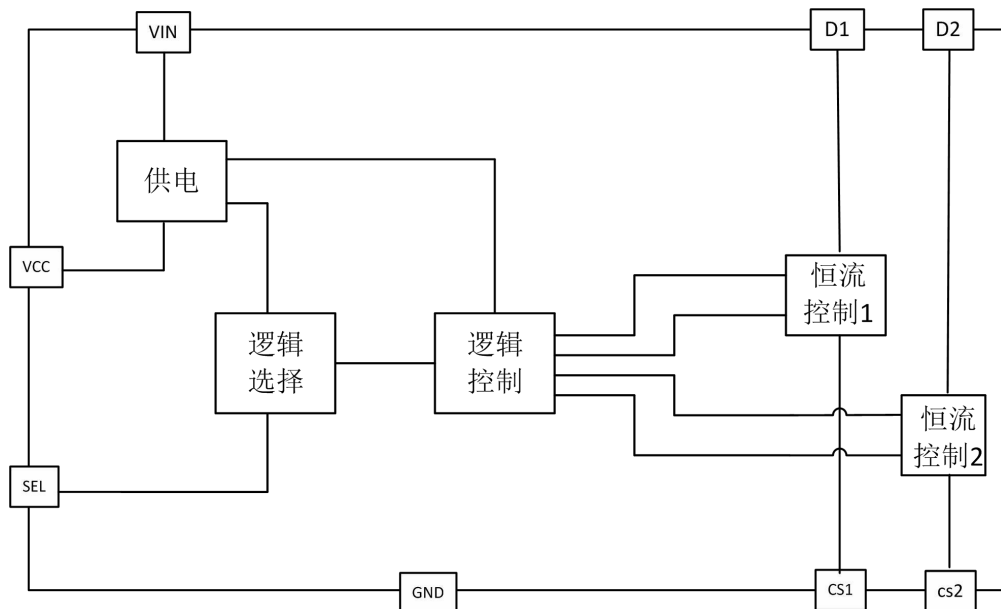


图4 TC3085CL低PF调光典型应用图



内部结构框图



功能描述

TC3085CL 是一款开关调节亮度/色温的 LED 恒流驱动芯片，集成了高压 MOS 管和 JFET 高压供电功能。主要用于驱动由市电供电的高电压、低电流 LED 灯串。

1. 供电

在系统上电后，VIN 通过内部的高压 JFET 给芯片供电，当 VCC 的电压超过6.5V 之后芯片开始工作。

2. 模式选择

TC3085CL可以通过SEL脚设置开关调色/调光模式，模式设置如下表：

SEL	状态切换顺序
SEL悬空	D2→D1+D2→D1→D2
SEL接地	D2→D1→D2
SEL接电阻	D2→D1→D1+D2→D2
D2: D2开启，以0.6V基准恒流；	
D1+D2: D1, D2开启，以0.3V基准恒流；	
D1: D1开启，以0.6V基准恒流。	

SEL 接地电阻的选择建议 75K Ω。



3. 调色温

当 TC3085CL 在调节色温应用中, 可根据开启关闭电源开关, 依次改变两路输出端口开关状态, 实现两路不同颜色 LED 灯的交替亮灭以实现调节色温的目的, 调节外接 CS 电阻可对系统输出功率进行调节。

芯片输出电流通过 CS 电阻进行调节。

当 SEL 悬空时, 开关第一次开启 (D2 开启, D1 关断), 输出电流 $I_{D2} = \frac{0.6}{R_{cs2}}$, 开关第二次开启 (D1, D2 开启),

输出电流 $I_{D1} + I_{D2} = \frac{0.3}{R_{cs1}} + \frac{0.3}{R_{cs2}}$, 开关第三次开启 (D1 开启, D2 关断), 输出电流 $I_{D1} = \frac{0.6}{R_{cs1}}$ 。

当 SEL 接地时, 开关第一次开启 (D2 开启, D1 关断), 输出电流 $I_{D2} = \frac{0.6}{R_{cs2}}$, 开关第二次开启 (D1 开启, D2 关断), 输出电流 $I_{D1} = \frac{0.6}{R_{cs1}}$ 。

当 SEL 接电阻时, 开关第一次开启 (D2 开启, D1 关断), 输出电流 $I_{D2} = \frac{0.6}{R_{cs2}}$, 开关第二次开启 (D1 开启, D2 关断), 输出电流 $I_{D1} = \frac{0.6}{R_{cs1}}$, 开关第三次开启 (D1、D2 开启), 输出电流 $I_{D1} + I_{D2} = \frac{0.3}{R_{cs1}} + \frac{0.3}{R_{cs2}}$ 。

4. 开关调光

当 TC3085CL 在调节亮度应用中, 可根据开启关闭电源开关, 依次改变输出电流的大小, 从而改变 LED 灯的亮度, 调节比例可以通过外接 CS 电阻进行调整。

当 SEL 悬空时, 开关第一次开启 (D2 开启, D1 关断), 输出电流 $I_{D2} = \frac{0.6}{R_{cs2}}$, 开关第二次开启 (D1, D2 开启),

输出电流 $I_{D2} = \frac{0.3}{R_{cs2}}$, 开关第三次开启 (D1 开启, D2 关断), 输出电流 $I_{D1} = \frac{0.6}{R_{cs1} + R_{cs2}}$, 调光比例为 100%,

50%, X%, $X\% = \frac{R_{cs2}}{R_{cs1} + R_{cs2}}$ 。

当 SEL 接地时, 开关第一次开启 (D2 开启, D1 关断), 输出电流 $I_{D2} = \frac{0.6}{R_{cs2}}$, 开关第二次开启 (D1 开启, D2 关断),

输出电流 $I_{D1} = \frac{0.6}{R_{cs1} + R_{cs2}}$, 调光比例为 100%, X%, $X\% = \frac{R_{cs2}}{R_{cs1} + R_{cs2}}$ 。

当 SEL 接电阻时, 开关第一次开启 (D2 开启, D1 关断), 输出电流 $I_{D2} = \frac{0.6}{R_{cs2}}$, 开关第二次开启 (D1 开启, D2 关断),

输出电流 $I_{D1} = \frac{0.6}{R_{cs1} + R_{cs2}}$, 开关第三次开启 (D1, D2 开启), 输出电流 $I_{D2} = \frac{0.3}{R_{cs2}}$, 调光比例为 100%,

X%, 50%, $X\% = \frac{R_{cs2}}{R_{cs1} + R_{cs2}}$ 。



5. 系统开关切换和复位时间

TC3085CL 系统方案的开关切换时间和复位时间均由芯片 VCC 端口控制, VCC 电容取值大小与系统切换时间曲线如下图 7; 与系统复位时间曲线如下图 8。

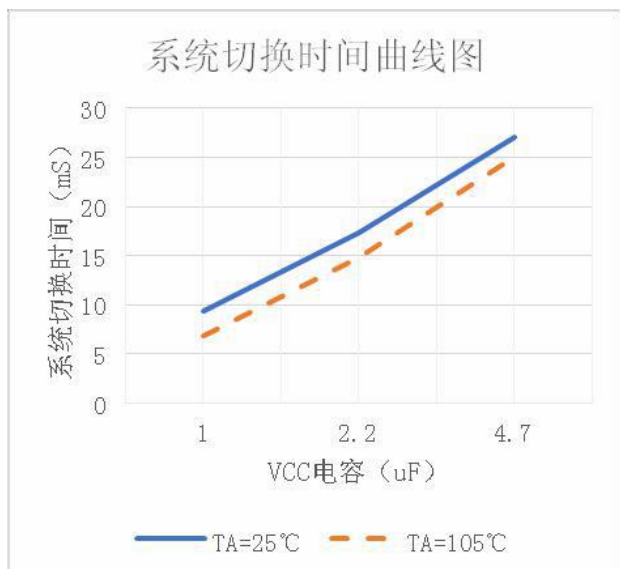


图 7 系统切换时间曲线图

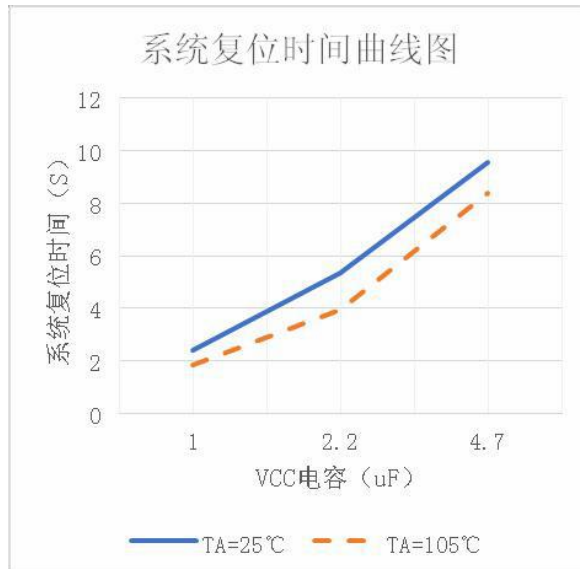


图 8 系统复位时间曲线图

建议电容取值 2.2uF, 耐压值 16V

6. 过温调节功能

TC3085CL 具有过温调节功能, 在驱动电源过热时逐渐减小输出电流, 从而控制输出功率和温升, 使电源温度保持在设定值, 以提高系统的可靠性。

7. PCB 设计

在设计 TC3085CL PCB 板时, 需要注意以下事项:

➤ 地线

电流采样电阻的功率地线尽可能短。地/Drain 的面积要尽可能大, 以减小热阻, 增强散热能力。

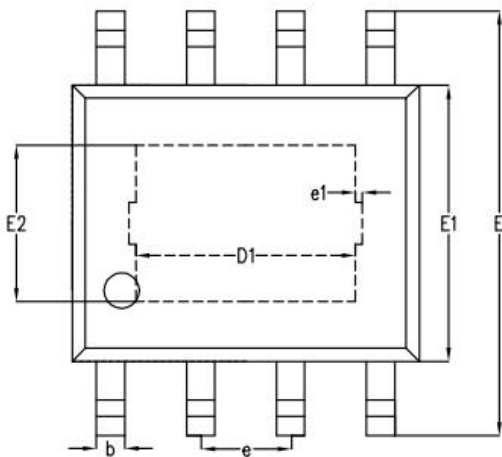
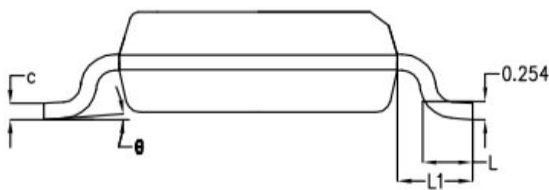
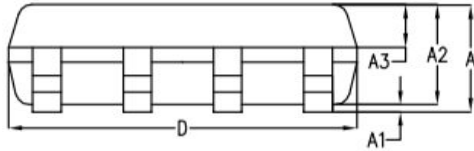
➤ 芯片散热片

TC3085CL 芯片底部有增强散热能力的散热片, 在芯片内部已经连接到 GND 引脚。在设计 PCB 时, 将散热片连接到 PCB 的地。为了达到良好的散热效果, 需要将散热片连接的铜皮面积尽量大。



封装尺寸图

➤ ESOP-8



SYMBOL	MILLIMETER		
	MIN	NOM	MAX
A	-	1.50	1.55
A1	-	0.10	0.15
A2	1.35	1.40	1.45
A3	0.55	0.60	0.65
b	0.35	0.40	0.45
c	0.17	0.22	0.25
D	4.85	4.90	4.95
E	5.90	6.00	6.10
E1	3.80	3.90	4.00
e	1.27BSC		
L	0.60	0.65	0.70
L1	1.05BSC		
θ	0°	4°	6°

尺寸 (mm) L/F载体 尺寸 (mil)	D1	E2	e1
95*130	3.10REF	2.20REF	0.10REF
N/A	N/A	N/A	N/A