



概述

FM7518B是内置高压功率MOSFET 的电流模式PWM控制芯片，适用于全电压18W离线式反激开关电源，具有高性能、低待机功耗、低成本的优点。

为了保证芯片正常工作，FM7518B针对各种故障设计了一系列完善的具有可恢复功能的保护措施，包括软启动、VDD 欠压锁定保护（UVLO）、过压保护（OVP）、逐周期电流限制（OCP）、过载保护（OLP）和图腾柱输出驱动高箝位等，特别对音频噪声和FM干扰进行了处理。芯片内置的频率抖动和图腾柱栅极软驱动技术可容易地获得良好的EMI 性能。

特点

- 内置软启动：4ms
- 优化的Burst控制模式，以提高效率和降低待机功耗（低于0.3W）
- 正常工作时无音频噪声设计
- 固定工作频率：65KHz
- 内置斜坡补偿电路
- 较低的启动电流和工作电流
- 内置前沿消隐电路
- 欠压锁定保护
- 过载保护（OLP）
- 过压保护（OVP）
- 保护解除后自动恢复功能
- VCC 工作电压高达35V，在输出5-12V快充系统中，无需外加VCC稳压电路

应用

- 电池充电器
- 机顶盒电源
- 开放式开关电源
- 数码相机、摄像机适配器
- 电脑/服务器/液晶电视待机电源
- VCR、SVR、DVD&DVCD播放器电源

引脚示意图及说明

引脚示意图	序号	名称	引脚说明	
<p>SOP-8</p>	1	GND	地	
	2	VDD	电源端	
	3	FB	反馈输入端	
	4	SENSE	电流检测输入端	
	5/6	DRAIN	内置 MOS 漏极端	
	7/8	DRAIN	内置 MOS 漏极端	



绝对最大额定值

参数	符号	额定值	单位
内置 MOS 管漏极电压	V_{Drain}	-0.3~650	V
VDD 输入电压	V_{DD}	-0.3~35	V
VDD-G 输入电压	$V_{\text{VDD-G}}$	-0.3~30	V
FB 输入电压	V_{FB}	-0.3~7	V
SENSE 输入电压	V_{SENSE}	-0.3~7	V
最小/最大工作结温	T_{J}	-20~150	°C
最小/最大储存温度	T_{STG}	-55~160	°C
焊接温度 (焊接 10 秒)	T_{r}	260	°C

注：超过上表中规定的额定参数会导致器件永久损坏。不推荐将该器件工作在以上额定条件，工作在额定条件以上，可能会影响器件的可靠性。

电气特性 (无特殊说明, $V_{\text{DD}}=16\text{V}$, $T_{\text{A}}=25^{\circ}\text{C}$ 。)

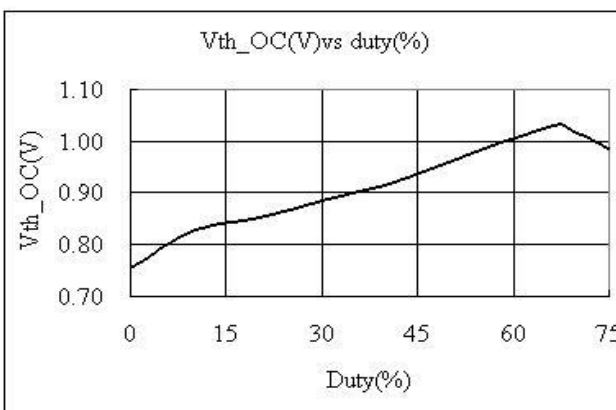
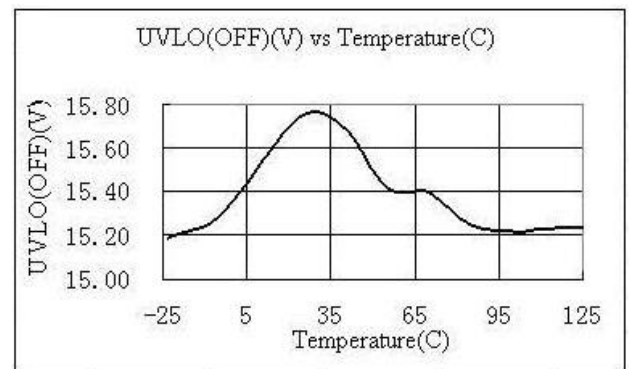
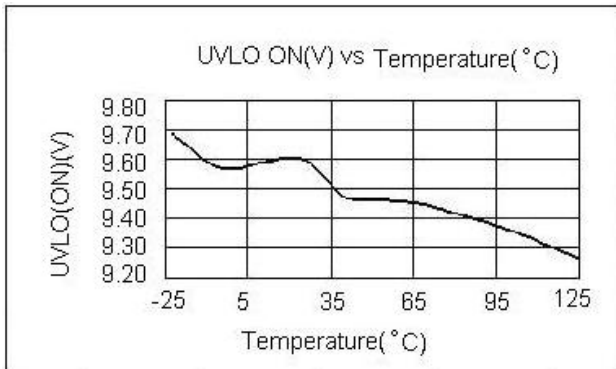
参数	符号	测试条件	最小值	典型值	最大值	单位
电源电压 (VDD)						
启动电流	$I_{\text{VDD_ST}}$	$V_{\text{DD}}=12.5\text{V}$		5	20	uA
工作电流	$I_{\text{VDD_OP}}$	$V_{\text{DD}}=16\text{V}$, $V_{\text{FB}}=3\text{V}$		1.6		mA
欠压锁定开启 阈值电压	UVLO_ON		8.4	9.4	10.4	V
欠压锁定关闭 阈值电压	UVLO_OFF		14.2	15.2	16.2	V
过压保护阈值电压	OVP_ON	$V_{\text{DD}}=16\text{V}$, $\text{CS}=0\text{V}$ $\text{FB}=3\text{V}$ 升高 VDD 电压, 直到 GATE 关闭	35	36	37	V
反馈输入 (FB Pin)						
FB 开路电压	$V_{\text{FB_Open}}$		4.5	4.9	5.6	V
FB 短路电流	$I_{\text{FB_Short}}$			1.2		mA
零占空比时 FB 阈值电压	$V_{\text{TH_0D}}$	$V_{\text{DD}}=16\text{V}$		0.8		V
过载保护 FB 门限电压	$V_{\text{TH_PL}}$			3.85		V
过载保护延时	$T_{\text{D_PL}}$			50		ms
FB 输入阻抗	$Z_{\text{FB_IN}}$			4		K Ω
电流检测输入 (SENSE Pin)						
前沿消隐时间	T_{blinking}			270		ns
CS 输入阻抗	Z_{sense}			40		K Ω



过流检测和控制延时	T_{D_OC}	从过流发生到 GATE 驱动关闭的时间		120		ns
过流阈值	V_{TH_OC}	FB=3.3V	0.72	0.77	0.82	V
软启动时间	T_{ss}			4		ms
振荡器部分						
正常振荡频率	F_{osc}	$V_{DD}=16V$		65		KHz
温度与频率稳定性	Δf_Temp	$V_{DD}=16V$		5		%
VDD 电压与频率稳定性	Δf_VDD	$I_{NV}=0V, CB=5V$		5		%
最大占空比	D_max	FB=3.3V, CS=0V, $V_{DD}=16V$	70	80	90	%
间歇模式频率	F_Burst	$V_{DD}=16V$		22		KHz
MOSFET 部分						
MOS 漏源击穿电压	V_{ds}		650			V
静态漏极电阻	$R_{DS(on)}$	$V_{GS}=10V, I_D=2.5A$			2.1	Ω
漏电流峰值	I_{dp}				5	A
频率抖动						
频率抖动范围	Δf_OSC		-4		4	%

特性 (典型参数)

(曲线图, $T_a=25^\circ C$)





功能描述

FM7518B 是小功率离线反激式开关电源功率转换器。对于宽范围输入，输出功率覆盖 24W 以内。

启动电流和启动控制

FM7518B 具有较低的启动电流，因此当 VDD 电压被充到 UVLO (OFF)，可以迅速的启动。实际应用时可以采用一个较大的启动电阻，既能满足芯片的快速启动，又能使启动功率损耗降到最低。例如，对于宽范围的输入电压 (85V-265V) 的 AC/DC 转换器应用，只需要一个 2M/0.125W 的电阻与 VDD 外面的 10uF/50V 小电容相连就能使芯片快速启动。

工作电流

FM7518B 的工作电流低于 2mA，较低的芯片工作电流以及轻载时所采用的 Burst 工作模式，使芯片在轻载工作时具有较高的工作效率。

改善 EMI 的频率抖动

FM7518B 具有频率抖动功能，即开关频率以一个固定的中心频率为基准，在一定范围内小幅随机变化，从而分散了谐波干扰能量。扩展的频谱降低了窄带 EMI，因此简化了系统设计。

优化的 Burst 模式控制

在轻载或者空载情况下，开关电源的大部分损耗来源于功率 MOSFET 的开关损耗，变压器铁损和缓冲电路的损耗。功率损失的程度正比于开关频率。较低的开关频率可以降低功率损耗，达到节能的目的。

FM7518B 的开关频率可根据开关电源负载情况进行内部调节。正常负载条件下，芯片以固定频率发波；当负载减小到某一点的时候，芯片开始工作在 PFM 模式，即负载越轻芯片工作频率越低；如果负载进一步降低到一定程度以后，芯片开始间歇性地发波，从而极大的减小待机功耗。

开关频率控制采用无噪音工作模式，在任何负载情况下都不会进入人耳敏感的音频范围，从而减小音频噪声。

振荡器工作

FM7518B 内部固定开关频率在 65KHz。无需外部设置频率的电阻从而简化 PCB 设计。

峰值电流检测和前沿消隐

FM7518B 采用电流模式 PWM 控制技术，具有逐周期峰值电流限制功能。由于缓冲二极管反向恢复电流和内部功率 MOSFET 栅极浪涌电流，会在 MOSFET 导通瞬间的开关电流上引起脉冲电流，开关电流流过 SENSE 峰值检测电阻并在其两端产生一个很大的瞬时电压，从而引起错误的 SENSE 峰值电流检测。内部前沿消隐电路就是为了屏蔽 MOSFET 导通瞬间 SENSE 端所产生的瞬时大电压，防止错误的 SENSE 峰值电流检测。在前沿消隐时间内，功率 MOSFET 始终保持关断。这样就可以节省一个外部的 RC 网络。PWM 的占空比由 SENSE 电压和 FB 电压共同控制，

内部同步斜波补偿

斜波补偿电路在 SENSE 端检测电压信号上叠加了一个三角波信号。这极大的改善了系统工作在 CCM 模式的闭环稳定性，防止次谐波振荡，减小输出纹波电压。

功率管驱动

FM7518B 内置功率 MOSFET 采用栅极软驱动控制。栅极驱动能力太弱将导致较高的开关损耗；栅极驱动能力



太强又将导致EMI 特性较差。因此两者之间必须采取一定的折中设计。

内置的Totem Pole 栅极软驱动设计通过调节驱动强度和死区时间很好地实现了这个折中关系，从而使芯片更容易降低系统损耗并且实现良好的EMI 特性设计。除此之外，栅极的驱动强度还可以通过调整VDD和VDDG之间的电阻来实现。可以很好的控制漏极的下降沿。使得系统的EMI 设计具有更大的灵活性。

保护控制

为了确保系统的正常工作，FM7518B 内置了多重保护措施。当这些保护措施一旦被触发，将关断功率MOSFET。这些保护措施包括逐周期电流限制（OCP）、过载保护（OLP）、VDD 欠压锁定（UVLO）保护、过压保护（OVP）。

逐周期电流限制（OCP）带有内置线电压补偿，可实现宽输入电压范围（85V~265V）时恒定功率输出控制。

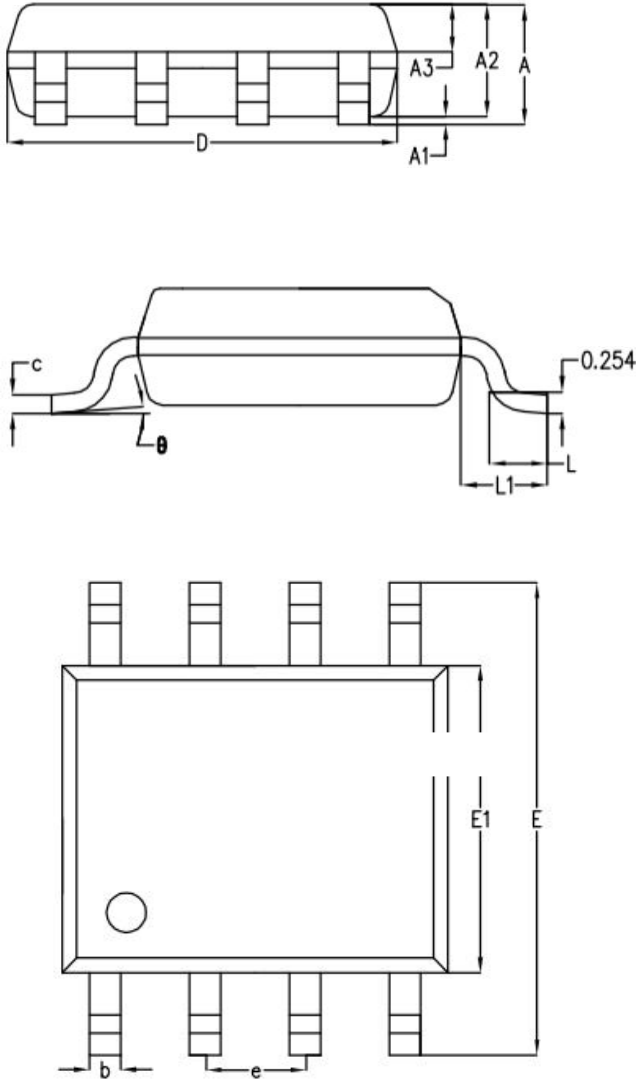
当 FB 端电压大于过载限制阈值TD_PL(典型50ms)后，控制电路关闭功率开关管并一直保持该状态直到VDD 电压下降到UVLO（ON）阈值后，芯片重新启动。

芯片正常工作时VDD 电压由变压器辅助绕组提供。当VDD 电压大于VDD 过压保护阈值时，FM7518B 将关闭输出并一直保持该状态直到VDD 电压下降到UVLO（ON）阈值后，芯片重新启动。



封装尺寸图

➤ SOP-8



SYMBOL	MILLIMETER		
	MIN	NOM	MAX
A	-	1.50	1.55
A1	-	0.10	0.15
A2	1.35	1.40	1.45
A3	0.55	0.60	0.65
b	0.35	0.40	0.45
c	0.17	0.22	0.25
D	4.85	4.90	4.95
E	5.90	6.00	6.10
E1	3.80	3.90	4.00
e	1.27BSC		
L	0.60	0.65	0.70
L1	1.05BSC		
θ	0°	4°	6°