

**FM3772B** (文件编号: S&CIC1667)      **自供电恒流/恒压原边反馈控制器**

**概述**

FM3772B 是一款低成本恒流、恒压的原边反馈控制器，系统无需供电绕组和供电二极管，极大得降低了生产成本。适用于各种低功耗 AC/DC 充电器和适配器应用场合。

在恒流控制模式中，可以通过改变与 CS 管脚连接的 Rcs 电阻阻值来调节输出电流大小。在恒压控制模式下，FM3772B 使用了多种工作模式以得到高转换效率和小的音频异响。FM3772B 内置输出线损补偿，并可以通过修改反馈电阻阻值调整补偿比例，以达到适应各种不同输出导线线损要求，可以有效的补偿输出电流在输出线上引起的线损压降。在恒流模式和重负载下 FM3772B 工作于 PFM，而在轻载和中度负载下同时减小 Ipeak 和工作频率，以优化转换效率，避免音频异响。

FM3772B 具有多重的保护功能，包括输出开路、短路保护，过温保护等。

FM3772B 采用 SOP-7 封装。

**特点**

- 集成高压启动器件
- 无需供电绕组和供电二极管
- 内置功率三极管
- 恒压、恒流精度高
- 输出线损补偿可调
- 内置输入线电压补偿
- 输出开路、短路保护
- 过温保护

**应用范围**

- 手机、无绳电话、PDA、MP3 和其它便携式 设备等的适配器、充电器
- LED 驱动电源
- 线性电压和RCC 开关电源升级换代
- PC、TV 等设备使用的辅助电源

**管脚图及功能描述**

<p>SOP-7</p>	管脚号	管脚名	主要描述
	1	VCC	芯片电源端
	2	CS	电流检测管脚
	3	FB	反馈电压输入端
	4	OB	启动电流输入脚，外接电阻
	5, 6	C	内部功率管发射极
	7	GND	芯片地

典型应用电路

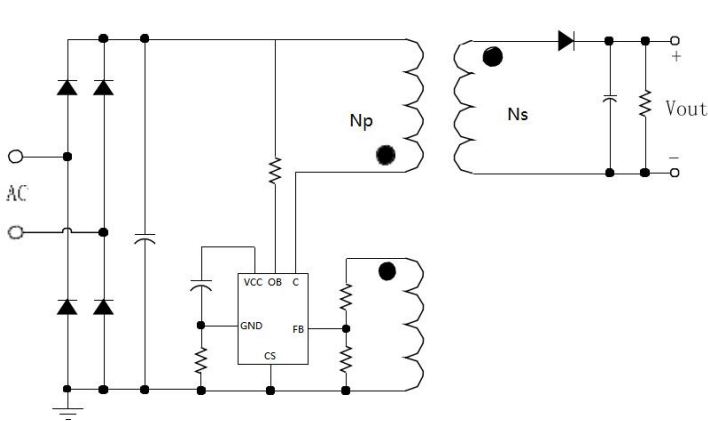


图 1 三绕组典型应用

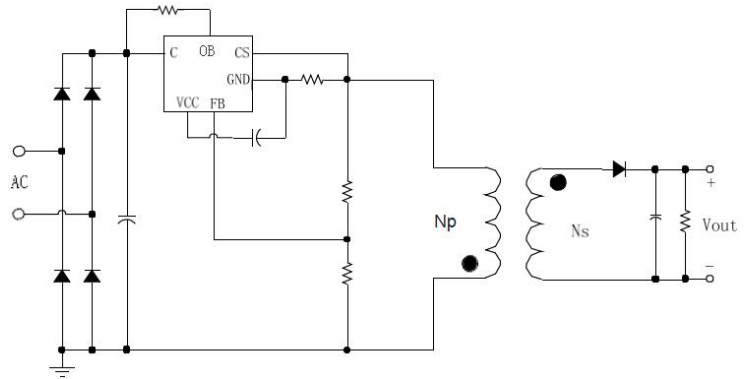


图 2 两绕组典型应用

应用极限参数 (Note1)

Note1: 最大极限值是指在实际应用中超出该范围, 将极有可能对芯片造成永久性损坏。以上应用极限值表示出了芯片可承受的应力值, 但并不建议芯片在此极限条件。芯片长时间处于最大额定工作条件, 将影响芯片的可靠性。

Note2: 人体模型, 100pF 电容通过 1.5Kohm 电阻放电。

参数	范围
VCC - GND	-0.3V ~ 8V
CS-GND	-1.5V ~ 8V
FB - GND	-0.3V ~ 8V
C- GND	-0.3V ~ 800V
工作温度范围	-40°C to +125°C
结温范围	-40°C to +150°C
存储温度范围	-60°C to +150°C
静电保护人体模式	2000V (Note2)

## 电气特性

(除非特别说明, VCC=5V 且 Ta=25°C)

描述	符号	条件	最小值	典型值	最大值	单位	
<b>电源部分</b>							
VCC 启动电压	<i>Vcc_on</i>	VCC 上升		6.5		V	
Vcc 欠压保护	<i>Vcc_off</i>	VCC 下降		4.3		V	
<b>电流采样部分</b>							
电流检测最大阈值	<i>Vcs_th1</i>			1		V	
电流检测最小阈值	<i>Vcs_th0</i>			0.5		V	
前沿消隐时间	<i>T<sub>LEB</sub></i>			400		ns	
<b>FB 反馈部分</b>							
FB 反馈基准电压	<i>Vfb_ref</i>			2.5		V	
最大线损补偿电流	<i>Icable_max</i>	满载		18		uA	
最低工作频率	<i>F_min</i>			300		Hz	
<b>保护功能部分</b>							
FB 过压保护电压	<i>Vfb_OVP</i>			3.75		V	
FB 短路保护电压	<i>Vfb_SCP</i>			1.4		V	
过热保护温度	<i>Tsd</i>			150		°C	
过温保护迟滞	<i>T<sub>HYS</sub></i>			15		°C	
<b>功率管三极管部分</b>							
集电极-基极击穿电压	VCBO	FM3772B	IC=0.1mA	-	-	-	V
峰值电流	IC_max	FM3772B		-	300	330	mA

## 推荐工作范围

描述	输入电压范围	最大输出功率	单位
FM3772B	85V~265V	5	W

功能模块图

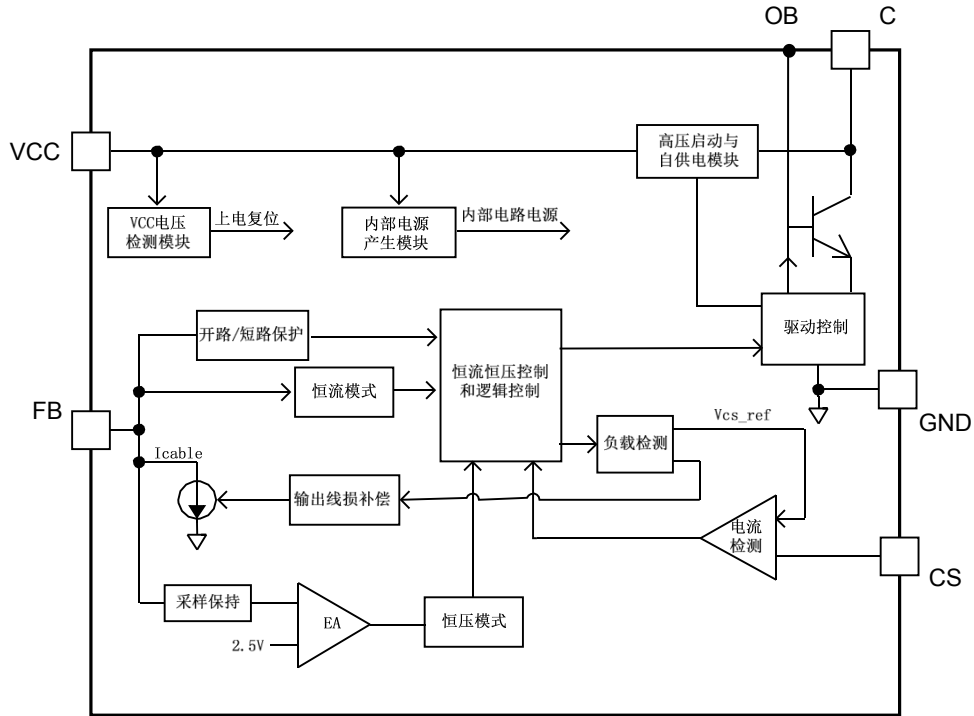


图3 FM3772B内部结构框图

应用信息

FM3772B 是一款恒压恒流的原边反馈控制芯片，系统工作于断续模式，集成高压启动器件并使用了专利自供电技术，使得系统无需供电绕组、供电二极管、光耦和 TL431，即可以实现高精度的电压输出，适用于充电器和适配器以及其它辅助类电源。在恒流模式和重负载下 FM3772B 工作于 PFM，而在轻载和中度负载下同时减小峰值电流和工作频率，以优化转换效率，避免音频异响。

1、启动

FM3322B 在启动时会利用 BJT 功率管，因而能够实现快速启动；在应用设计时，可以采用十兆欧级的启动电阻，以减少功率损耗。

为保证给芯片提供稳定的工作电压，建议 VCC 引脚的旁路电容应选择低 ESR 电容，以保证芯片可靠稳定工作和 VCC 电源纹波小，推荐使用 22uF 温度特性好的电解电容。由于低温时电容的 ESR 成倍增加，为避免低温启动困难，需要在 VCC 引脚多并联一个约 1uF 的 X7R 材质的瓷片电容。

## 2、输出恒流设置

芯片内部采用逐周期检测电感峰值电流，CS 端连接到内部的峰值电流比较器输入端，与内部基准电压进行比较，从而控制功率管开关。可以改变连接 CS 到地的电流检测电阻  $R_{cs}$  的阻值大小来限定峰值电流并最终调节系统最大输出电流。芯片内置输入线电压补偿功能，使得输出电流基本不随输入电压变化。

恒流模式下，电感峰值电流由下式决定： $I_{pk}=1/R_{cs}$

输出电流由下式决定  $I_o=0.25 \cdot I_{pk} \cdot N_p/N_s$

其中， $N_p$  为变压器原边绕组匝数， $N_s$  为变压器输出绕组匝数， $I_{pk}$  为原边电感的峰值电流。

## 3、输出恒压设置

芯片通过采样辅助绕组平台电压，经分压电阻分压后与内部基准比较形成闭环，以调整输出电压  $V_o$ 。

$$V_o = \frac{2.5 \times (R_{FBL} + R_{FBH})}{R_{FBL}} \times \frac{N_s}{N_{aux}}$$

其中， $R_{FBL}$  是 FB 下拉电阻， $R_{FBH}$  是 FB 上拉电阻， $N_s$  和  $N_{aux}$  分别是变压器副边绕组和辅助绕组的匝数。

## 4、电感计算

本芯片开关频率会随工作模式和负载情况而改变。对于一个工作于 DCM 的 flyback 系统，其最大工作频率由下式决定

$$F_{max} = \frac{2 \times P_{O\_MAX}}{\eta \times L_p \times I_{pk}^2}$$

其中： $P_{O\_MAX}$  是系统最大输出功率

$\eta$  为系统转换效率

$L_p$  为原边电感

$I_{pk}$  为原边电感的峰值电流

在确定好系统的工作频率  $F_{max}$  之后，即可确定电感的计算公式为：

$$L_p = \frac{2 \times P_{O\_MAX}}{\eta \times F_{max} \times I_{pk}^2}$$

## 5、输出导线线损补偿

为了得到好的负载调整率，FM3772B 内置输出导线线损补偿功能。一路与负载电流成正比的电流  $I_{cable}$  从 FB 脚流进芯片内部，在 FB 分压电阻上产生一个与负载电流成正比的偏置电压用于补偿输出电流在输出线上引起的线损压降。最大补偿比例由下式决定

$$\frac{\Delta V}{V_{out}} \approx \frac{I_{cable\_max} \times (R_{FBL} \parallel R_{FBH})}{V_{FB\_REF}} \times 100\%$$

例如， $R_{FBL}=10K\Omega$ ， $R_{FBH}=24K\Omega$ ，补偿比例为

$$\frac{\Delta V}{V_{out}} \approx \frac{18\mu A \times (10K \parallel 24K)}{2.5V} \times 100\% \approx 5\%$$

## 6、输出过压保护及短路保护

当 FB 检测到平台电压达到内部设定的开路保护阈值 3.75V 时，系统进入开路保护。

$$V_{OVP} = \frac{3.75 \times (R_{FBL} + R_{FBH})}{R_{FBL}} \times \frac{N_S}{N_{aux}}$$

其中，VOVP 是过压保护电压阈值

$$V_{SCP} = \frac{1.4 \times (R_{FBL} + R_{FBH})}{R_{FBL}} \times \frac{N_S}{N_{aux}}$$

当 FB 检测到平台电压持续低于内部设定的短路保护阈值 1.4V 时，系统进入短路保护。其中，VSCP 是输出短路保护电压阈值。

## 7、保护功能

FM3772B 内置多种保护功能，包括输出开路/短路保护，VCC 欠压、过压保护，过温保护等。

## 8、PCB 设计

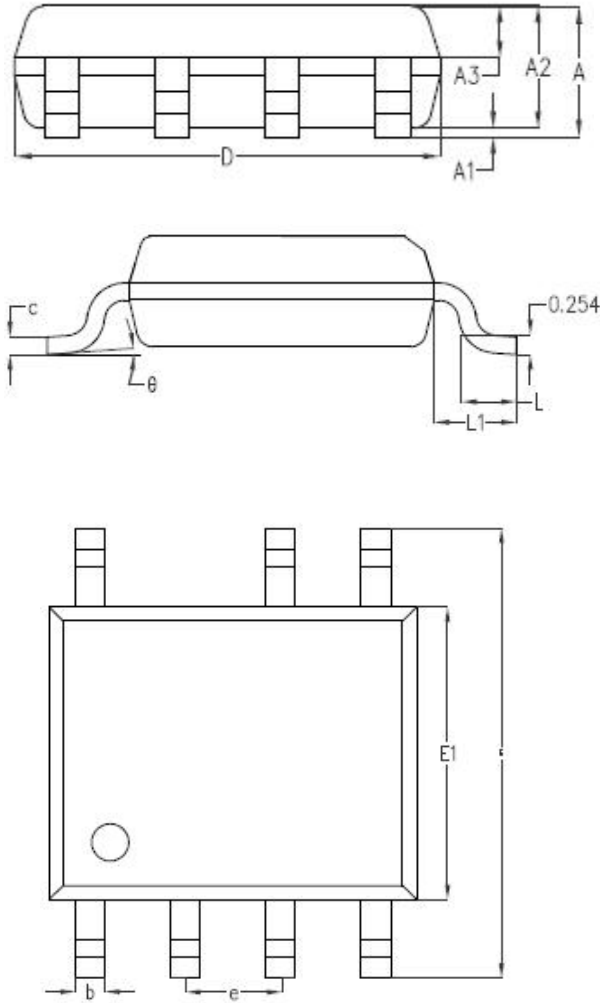
在设计 FM3772B PCB 时，需要遵循以下原则：芯片的自供电电路会在充电阶段通过芯片的 VCC 脚对 VCC 电容充电，过长或过细的引线将会导致芯片工作异常，所以要求外接 VCC 电容的正端和负端必须分别靠近芯片的 VCC 和 GND 脚，并增大引线的面积。缩小功率环路的面积，如变压器主级、功率管以及反馈电阻间的环路面积可以有效减小 EMI 辐

射。CS 采样电阻的两端尽量分别与芯片的 GND 脚和输入电容的地靠近，可以有效降低耦合噪声，提高采样精度。可以增加 C 脚的铺铜面积进而提高芯片的散热能力。

接到 FB 的分压电阻必须靠近 FB 引脚，且节点要远离变压器原边绕组的动点。

封装信息

➤ SOP-7



SYMBOL	MILLIMETER		
	MIN	NOM	MAX
A	-	1.50	1.55
A1	-	0.10	0.15
A2	1.35	1.40	1.45
A3	0.55	0.60	0.65
b	0.35	0.40	0.45
c	0.17	0.22	0.25
D	4.85	4.90	4.95
E	5.90	6.00	6.10
E1	3.80	3.90	4.00
e	1.27BSC		
L	0.60	0.65	0.70
L1	1.05BSC		
θ	0°	4°	6°