



## 功能叙述

FM80057是专门设计应用于灯串控制,内建RC振荡线路,外接零件少,推挽式驱动方式。仅使用单一个KEY可循环选择所需的花样,具备AUTO段可自动换段,变换花样,采用SOP-8的封装。

## 特征

- COMS制造技术.
- 工作电压范围: 3.0~6.8V DC
- 推挽式驱动
- 两组输出
- 八段功能选择,利用按键循环选择按一下按键变到下一段闪法.功能如下:

- 第一段: 自动连续变换各段(combination)
- 第二段: 波浪前进后退(二种速度)(in wave)
- 第三段: 变灯跑马(四种速度)(sequential)
- 第四段: 单灯渐明渐暗(三种速度)(slow fade)
- 第五段: 星星闪烁带跑马变化
- 第六段: 两灯同时渐明渐暗(三种速度)(slow fade)
- 第七段: 星星闪烁(twinkle/flash)
- 第八段: 常亮( steady on)

## 产品应用

- 圣诞灯串,DISCO灯串,装饰灯,广告灯,其它

## 引脚示意图及功能说明

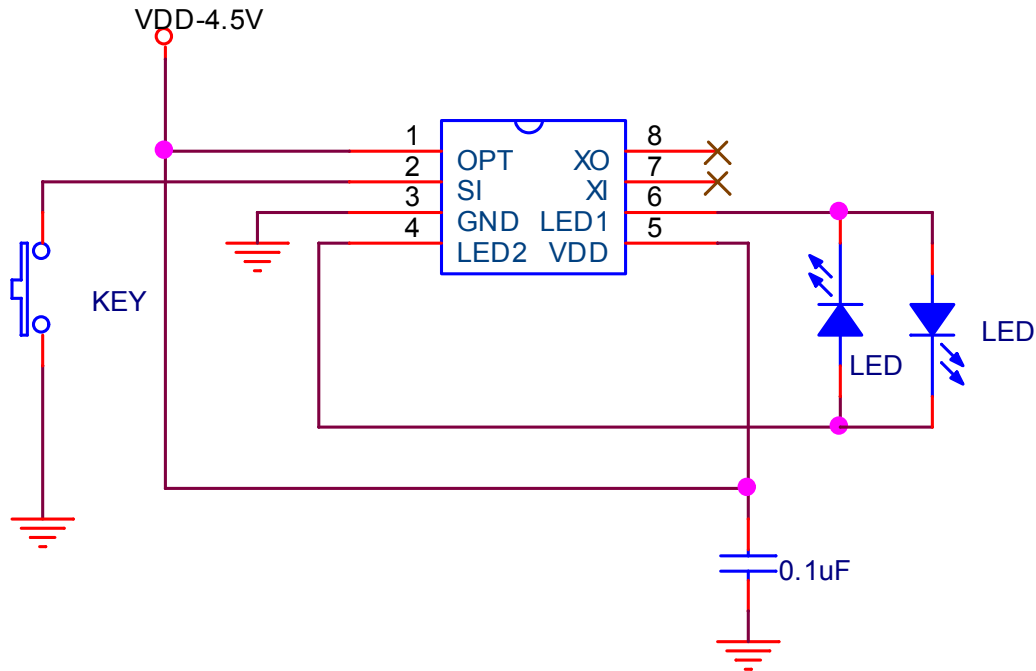
引脚图	序号	符号	I/O	功能说明
<p style="text-align: center;">SOP-8</p>	1	OPT	I	功能选择脚 (暂时只接 VDD)
	2	SI	I	触发键输入
	3	GND	G	电源负极
	4	LED2	O	驱动输出 2
	5	VDD	O	电源正极
	6	LED1	G	驱动输出 1
	7	XI	I	此脚暂不使用, 悬空不接
	8	XO	O	此脚暂不使用, 悬空不接



#### 电气规格

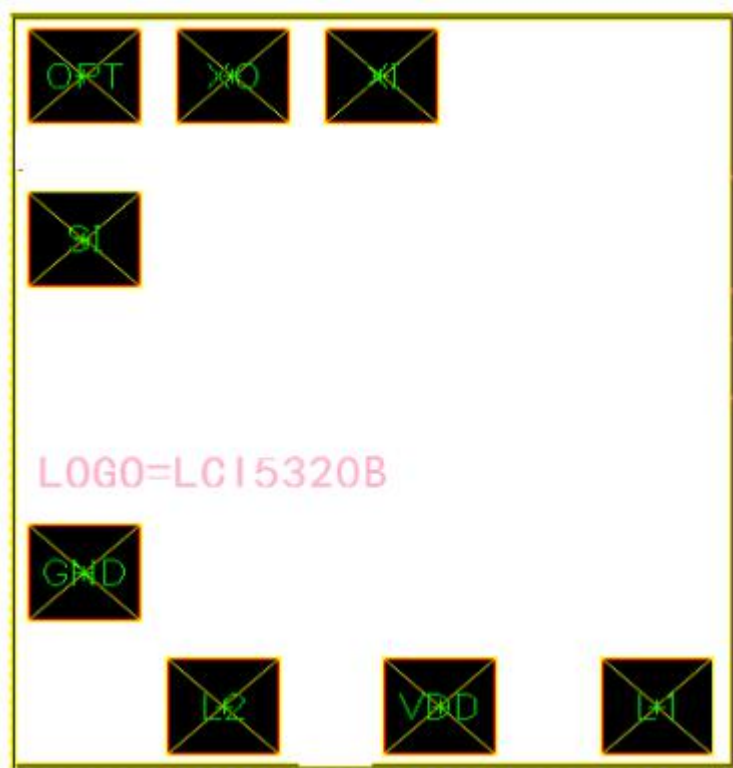
参数	Sym	Min	Typ	Max	Unit	备注
工作电压	VDD	3	4	6.8	V	
工作电流	Iop	-	-	2	mA	No load
静态电流	Iso	-	-	-	uA	
推动电流	Iou	-	150	-	mA	@VDS=1V
振荡频率	Fosc	-	250	-	KHz	TOL.
工作温度	Temp	0	25	60	°C	

#### 应用线路原理图参考





### 坐标图



芯片衬底接GND

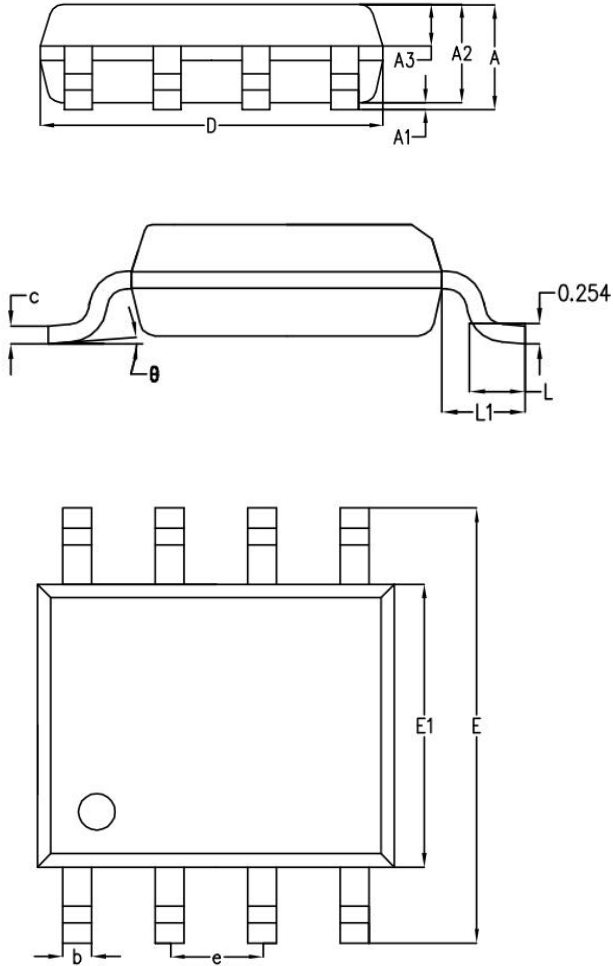
PAD 坐标:

XI	( 263.25 , 573.00 )
XO	( 158.25 , 573.00 )
OPT	( 53.00 , 573.00 )
SI	( 53.00 , 438.05 )
GND	( 53.00 , 162.75 )
L2	( 151.60 , 52.00 )
VDD	( 304.40 , 52.00 )
L1	( 458.10 , 52.00 )



#### 封装信息

##### ➤ SOP-8



SYMBOL	MILLIMETER		
	MIN	NOM	MAX
A	-	1.50	1.55
A1	-	0.10	0.15
A2	1.35	1.40	1.45
A3	0.55	0.60	0.65
b	0.35	0.40	0.45
c	0.17	0.22	0.25
D	4.85	4.90	4.95
E	5.90	6.00	6.10
E1	3.80	3.90	4.00
e	1.27BSC		
L	0.60	0.65	0.70
L1	1.05BSC		
$\theta$	0°	4°	6°