

TSSOP-8

**绝对最大额定值** (T<sub>A</sub>=25°C, 除非另有说明。)

参数	符号	值	单位
漏源电压	V <sub>DS</sub>	20	V
栅源电压	V <sub>GS</sub>	±8	V
漏极电流	I <sub>D</sub>	6	A
漏极脉冲电流	I <sub>DM</sub>	20	A
存储温度	T <sub>STG</sub>	-55 to +150	°C
工作结温	T <sub>J</sub>	-55 to +150	°C

**电特性** (T<sub>A</sub>=25°C, 除非另有说明。)

**特性 (OFF)**

参数	符号	测试条件	最小	典型	最大	单位
漏源击穿电压	BV <sub>DSS</sub>	V <sub>GS</sub> =0V, I <sub>DS</sub> =250uA	19.5	20	--	V
栅源短路时漏极电流	I <sub>DSS</sub>	V <sub>DS</sub> =19V, V <sub>GS</sub> =0V	--	--	1	uA
漏极短路时截止栅电流	I <sub>GSS</sub>	V <sub>GS</sub> =±7V, V <sub>DS</sub> =0V	--	--	±100	nA

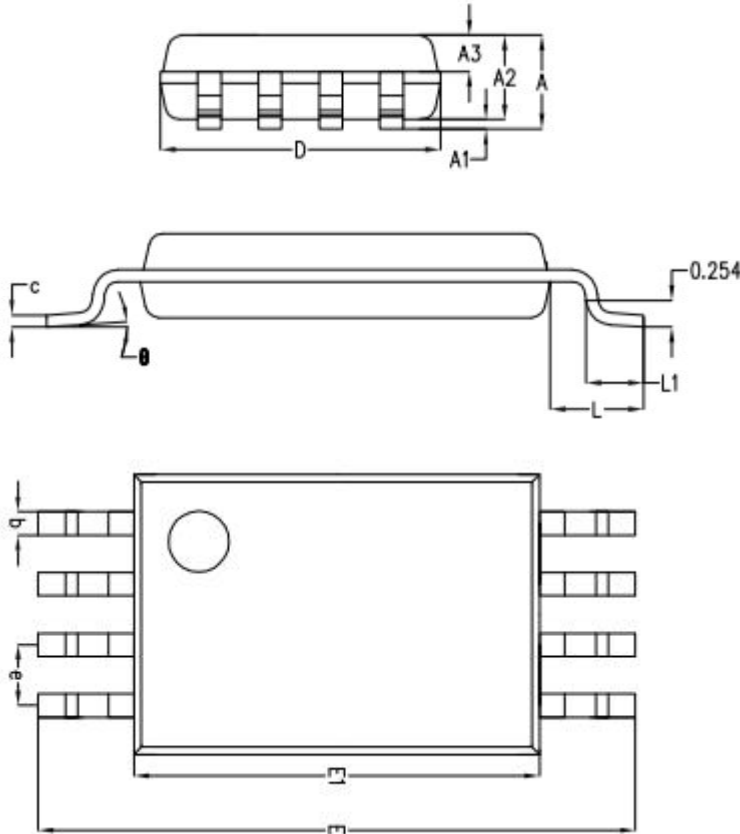
**特性 (ON)**

栅极阈值电压	V <sub>GS(TH)</sub>	V <sub>DS</sub> =V <sub>GS</sub> , I <sub>DS</sub> =250uA	0.5	0.7	1.1	V
漏源电阻	R <sub>DS(ON)</sub>	V <sub>GS</sub> =4.5V, I <sub>D</sub> =5A	--	11	14	mΩ
		V <sub>GS</sub> =2.5V, I <sub>D</sub> =4A	--	15	20	



#### 封装信息

TSSOP-8



SYMBOL	MILLIMETER		
	MIN	NOM	MAX
A	-	1.00	1.10
A1	-	0.10	0.15
A2	0.85	0.90	0.95
A3	0.35	0.38	0.41
b	0.20	0.25	0.30
c	0.08	0.13	0.18
D	2.95	3.00	3.05
E	6.30	6.40	6.50
E1	4.35	4.40	4.45
e	0.65BSC		
L	0.95	1.00	1.05
L1	0.60BSC		
$\theta$	0°	4°	8°