



概述

TC26803 是单通道固定输出电流高性价比的 LED 恒流驱动芯片，外围不需要多余的元器件；具有宽电压范围输入，低阈值电压开启，输出电流范围 20~120mA，输出电流不随 OUT 端口电压波动而变化。

TC26803 是一款即插即亮的产品，可做级联应用，扩流应用及并联应用，应用极为灵活。

TC26803 内置内部电源启动模块、电压基准模块和输出电流设置和启动模块。且芯片具有负温度特性，来保护 LED 不受极端电压和电流的热控制，提高实际应用的可靠性。

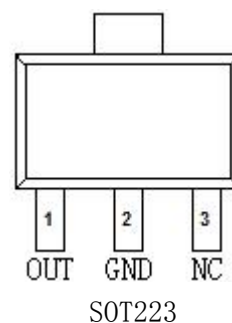
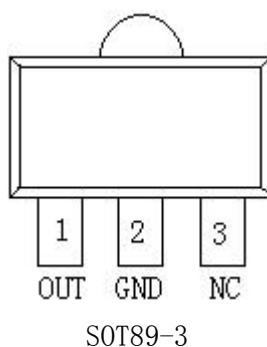
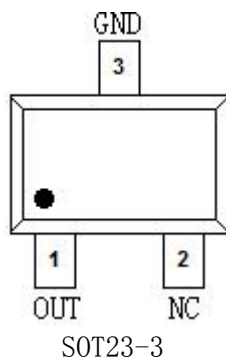
特性

- 输入电源电压：2~40Vdc
- 输出电流范围：20mA~120mA
- OUT 端口耐压：45V
- 输出电流精度：±8%
- 恒流拐点电压低：
 - a. 20mA@VOUT=1.8V
 - b. 40mA@VOUT=1.8V
 - c. 60mA@VOUT=1.9V
 - d. 120mA@VOUT=2.0V
- 输出电流负温度特性
- 工作温度范围：40℃~85℃
- 线路简单、应用灵活，成本低
- 封装形式：SOT23-3、SOT89-3、SOT223

应用领域

- 模组、软灯带
- 室内外装饰、汽车装饰

管脚图





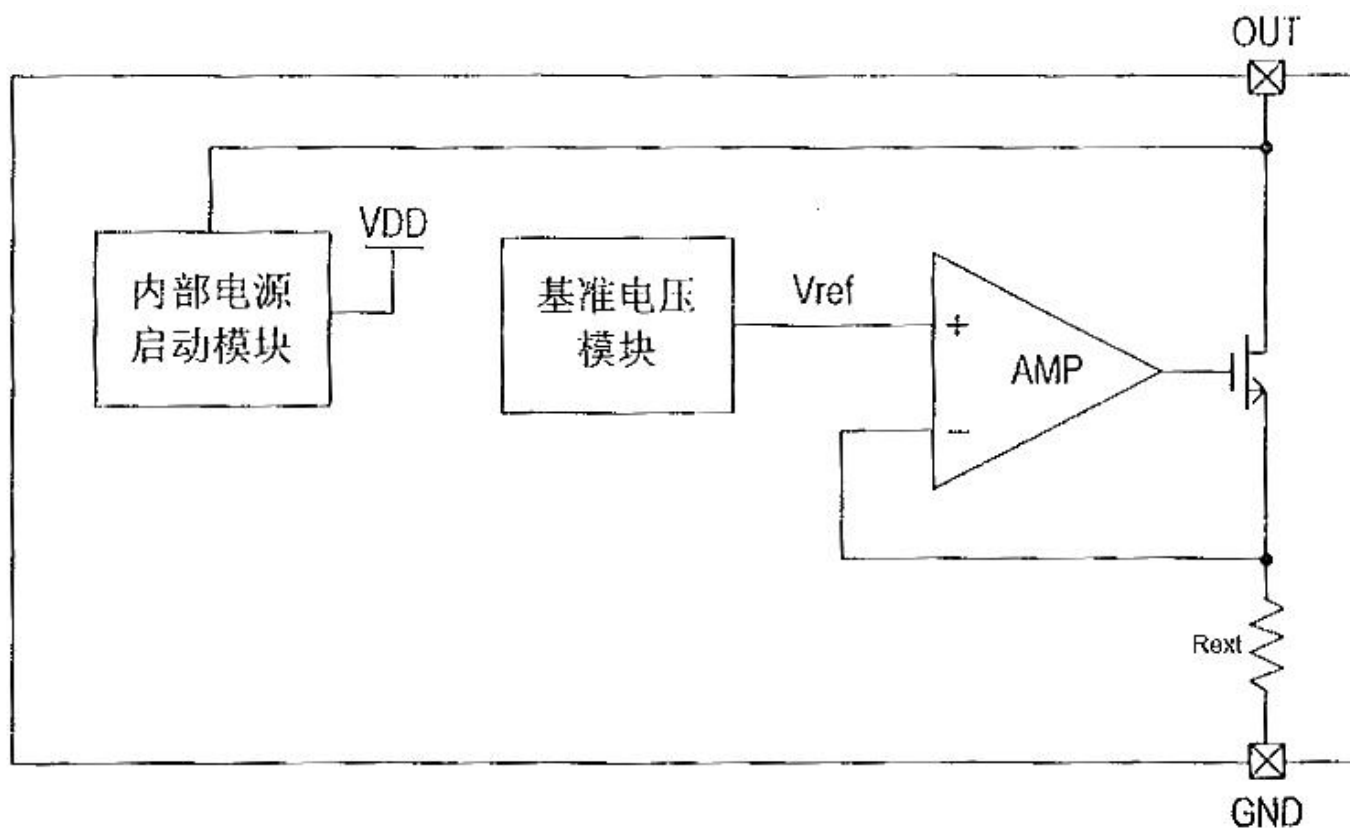
管脚说明

编号		管脚名称	说明
SOT23-3	SOT89-3/SOT223		
1	1	OUT	输入电流端口/供电端
2	3	NC	悬空端
3	2,衬底	GND	芯片地

订购信息

订购型号	封装形式	包装方式		卷盘尺寸
		管装	编带	
TC26803	SOT89-3	/	4000 只/盘	13 寸
	SOT23-3	/	3000 只/盘	7 寸
	SOT223	/	2500 只/盘	13 寸

内部功能框图





极限参数^(注1) (若无特殊说明, Ta = 25°C)

符号	参数	范围		单位
VOUT	OUT 输入电压	-0.4~40		V
BVOUT	OUT 端口耐压	45		V
IOUT_MAX		22		mA
		22		mA
		44		mA
		66		mA
		132		mA
R _{θJA}	PN 结到环境的热阻 (注2)	SOT23-3	210	°C/W
		SOT89-3	125	
		SOT223	70	
PD	功率损耗 (注3)	SOT23-3	0.35	W
		SOT89-3	1	
		SOT223	1.2	
T _j	工作温度范围	-40~150		°C
TSTG	储存温度范围	-55~150		°C
VESD	HBM 人体放电模式	>2		KV

注:1: 最大输出功率受限于芯片结温, 最大极限值是指超出该工作范围, 芯片有可能损坏。在极限参数范内工作, 器件功能正常, 并不完全保证满足个别性能指标。

注2: R_{θJA} 在 TA=25°C 自然对流下根据 JEDEC JESD51 热测量标准在单层导热试验板上测量。

注3: 温度升高最大功耗一定会减小, 这也是由 T_{JMAX}, R_{θJA} 和环境温度 TA 所决定的。最大允许功耗为 PD = (T_{JMAX} - TA) / R_{θJA} 或是极限范围给出的数值中比较低的那个值。



电气特性 (注 4、5) (若无特殊说明, $V_{out}=3V$ 、 $T_a = 25^\circ C$)

符号	参数	测试条件	最小	典型	最大	单位
VOUT	OUT 端口输入电压	IOUT=20mA	1.7	-	40	V
		IOUT=40mA	1.7	-	40	V
		IOUT=60mA	1.8	-	40	V
		IOUT=120mA	1.9	-	40	V
IOUT	OUT 端口输出电流	Vout	-	20	-	mA
			-	40	-	mA
			-	60	-	mA
			-	120	-	mA
DIOUT	芯片间 IOUT 偏差	OUT R/G/B	-	± 8	-	%
%VS.VDD	IOUT 偏差	Vout=3~6V	-	-	3	%
%VS.TA		TA=-40°C~+85°C	-	-4.0	-	%

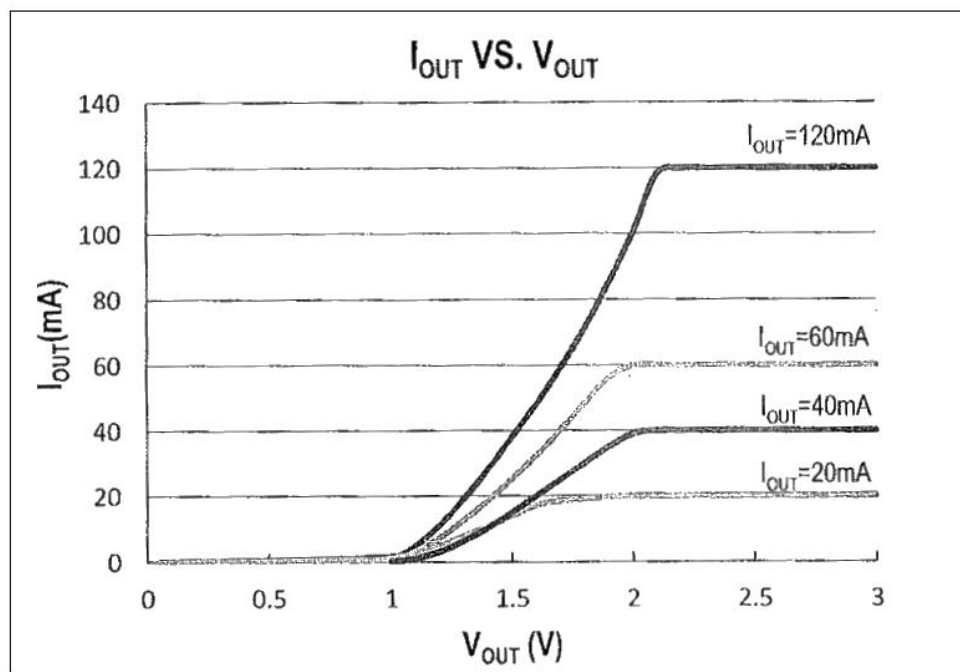
注 4: 电气工作参数定义了器件在工作范围内并且在保证特定性能指标的测试条件下的直流和交流电参数, 对于未给定上下限值的参数, 该规范不予保证其精度, 但其典型值合理反映了器件性能。

注 5: 规格书的最小、最大参数范围由测试保证; 典型值由设计、测试或统计分析保证。

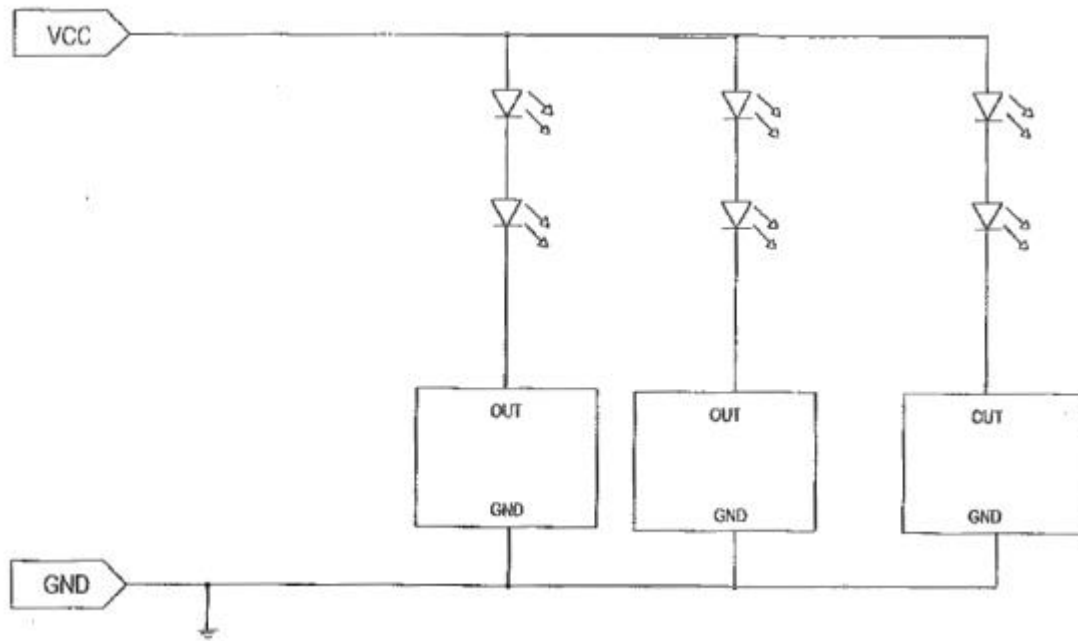
恒流特性

1) TC26803 可实现低电压恒流开启且输出电流精度高, 芯片间输出电流偏差小于 $\pm 8\%$

2) 如下图所示, 达到恒流拐点后, 输出电流受 OUT 端口电压 V_{out} 影响极小。



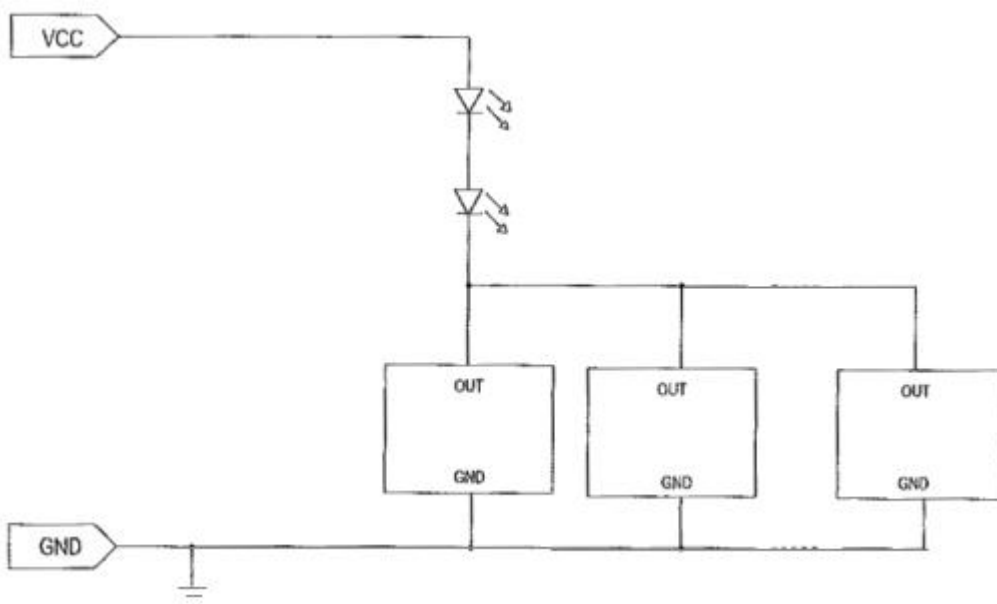
典型应用



典型应用方案

上图中，VCC 是外部输入电源，OUT 端口负载的 LED 数量由 LED 灯珠类型和 VCC 电压决定。应用时应注意 OUT 端口电压取值应高于 I_{out} 恒流拐点电压，同时避免 OUT 端口电压过高，芯片功率过高。

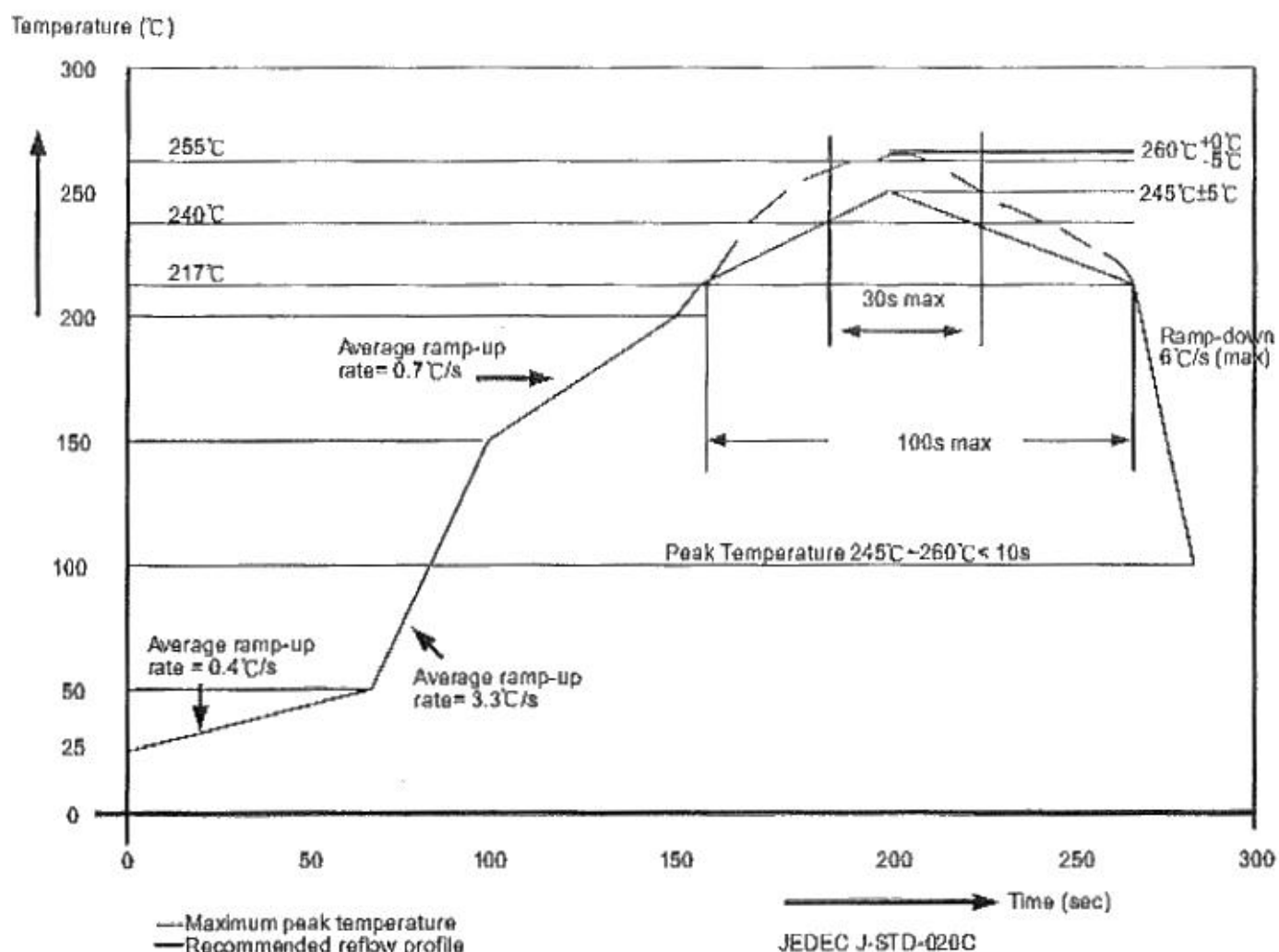
参考如下示意图所示，单颗芯片输出电流无法满足应用需求时，可以将多个芯片并联使用以实现扩流。



并联扩流方案



封装焊接制程

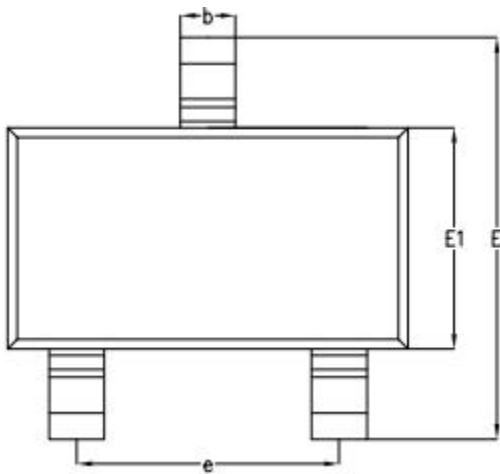
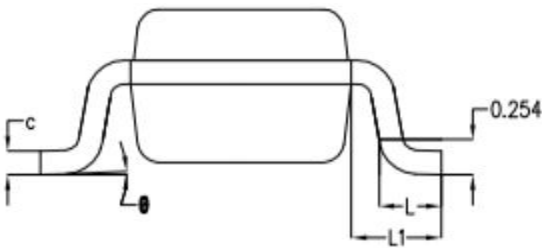
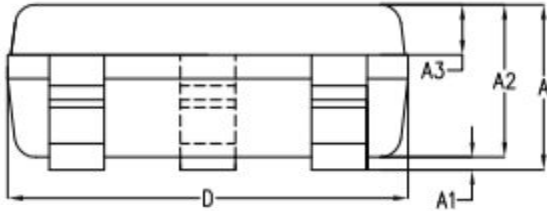


封装厚度	体积 mm ³ < 350	体积 mm ³ : 350 ~ 2000	体积 mm ³ ≥ 2000
< 1.6mm	260+0°C	260+0°C	260+0°C
1.6mm ~ 2.5mm	260+0°C	250+0°C	245+0°C
≥ 2.5mm	250+0°C	245+0°C	245+0°C



封装信息

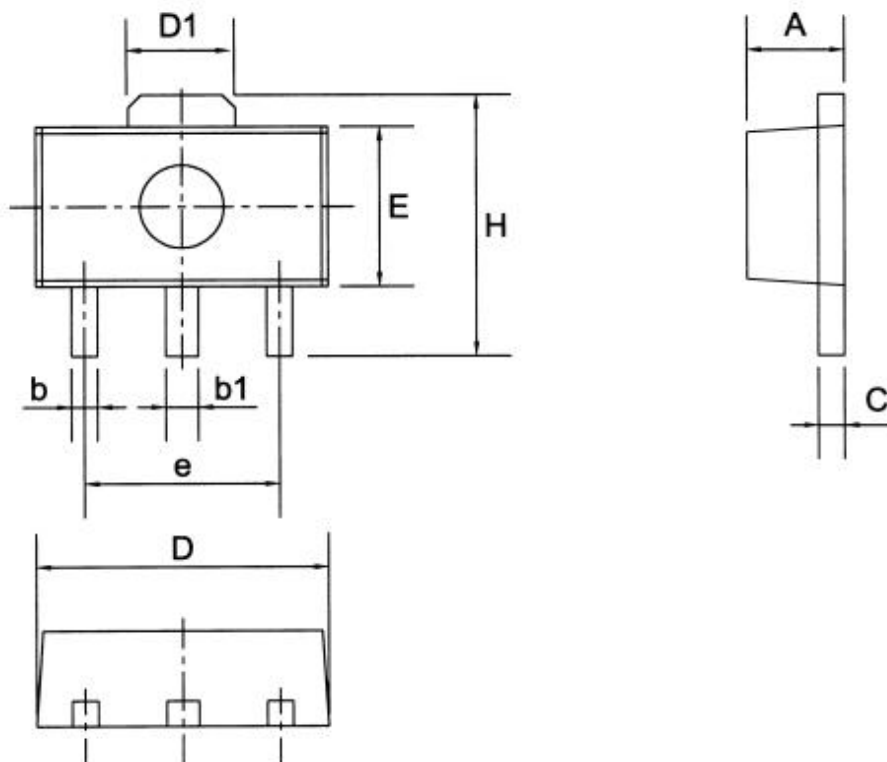
➤ SOT23-3 (大)



SYMBOL	MILLIMETER		
	MIN	NOM	MAX
A	-	1.19	1.24
A1	-	0.05	0.09
A2	1.05	1.10	1.15
A3	0.31	0.36	0.41
b	0.35	0.40	0.45
c	0.12	0.17	0.22
D	2.85	2.90	2.95
E	2.80	2.90	3.00
E1	1.55	1.60	1.65
e	1.90BSC		
L	0.37	0.45	0.53
L1	0.65BSC		
θ	0°	2°	8°



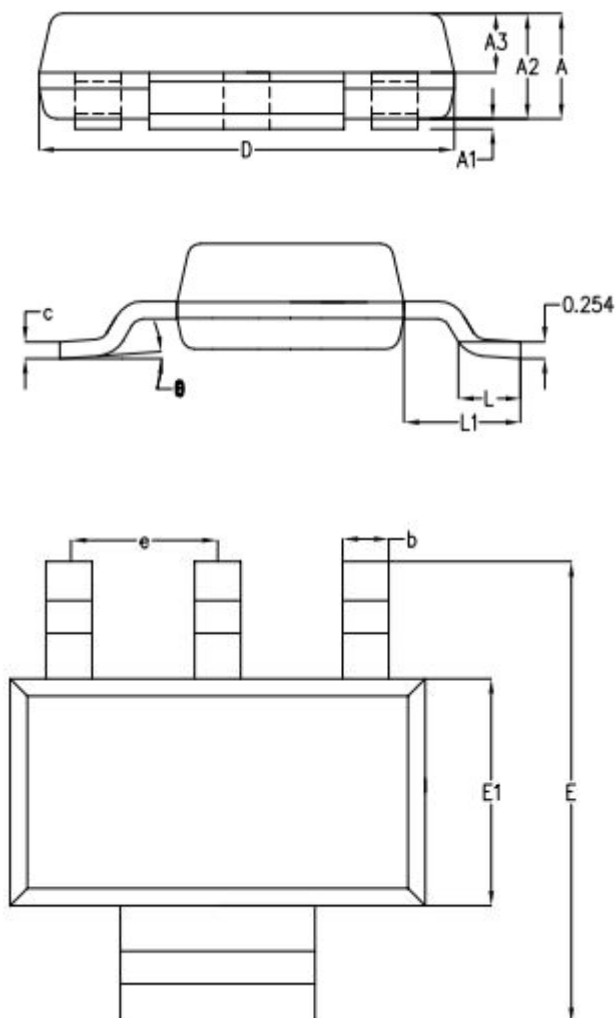
➤ S0T89-3



Symbol	Dimensions In Millimeters			Dimensions In Inches		
	Min	Nom	Max	Min	Nom	Max
A	1.30	1.50	1.70	0.051	0.059	0.067
b	0.25	0.40	0.55	0.010	0.016	0.022
b1	0.40	0.50	0.60	0.016	0.020	0.024
C	0.30	0.40	0.50	0.012	0.016	0.020
D	4.30	4.50	4.70	0.169	0.177	0.185
D1	1.45	1.65	1.85	0.057	0.065	0.073
E	2.30	2.50	2.70	0.091	0.098	0.106
e	2.90	3.00	3.10	0.114	0.118	0.122
H	3.90	4.10	4.30	0.154	0.161	0.169



➤ SOT223



SYMBOL	MILLIMETER		
	MIN	NOM	MAX
A	-	-	1.77
A1	-	-	0.15
A2	1.57	1.62	1.67
A3	0.85	0.90	0.95
b	0.67	0.71	0.75
c	0.23	0.25	0.27
D	6.20	6.40	6.60
E	6.70	7.00	7.30
E1	3.30	3.50	3.70
e	2.28BSC		
L	0.76	0.96	1.16
L1	1.75BSC		
θ	0°	4°	8°