



74HC245C/74HC245Q (文件编号: S&CIC1504) **八同相三态总线收发器**

一、概述

这种八线收发器设计用于异步双向数据总线通信，这种控制功能的实现最大限度地减少了外部时间的要求。该器件允许数据从 A 总线传输到 B 总线或从 B 总线传到 A 总线，这种数据传输的方向取决于 DIR 脚的电平。输出使能脚(/OE)的输入能有效的将数据总线隔离。

74HC245C/74HC245Q 的工作温度范围为-40℃ 到 85℃。

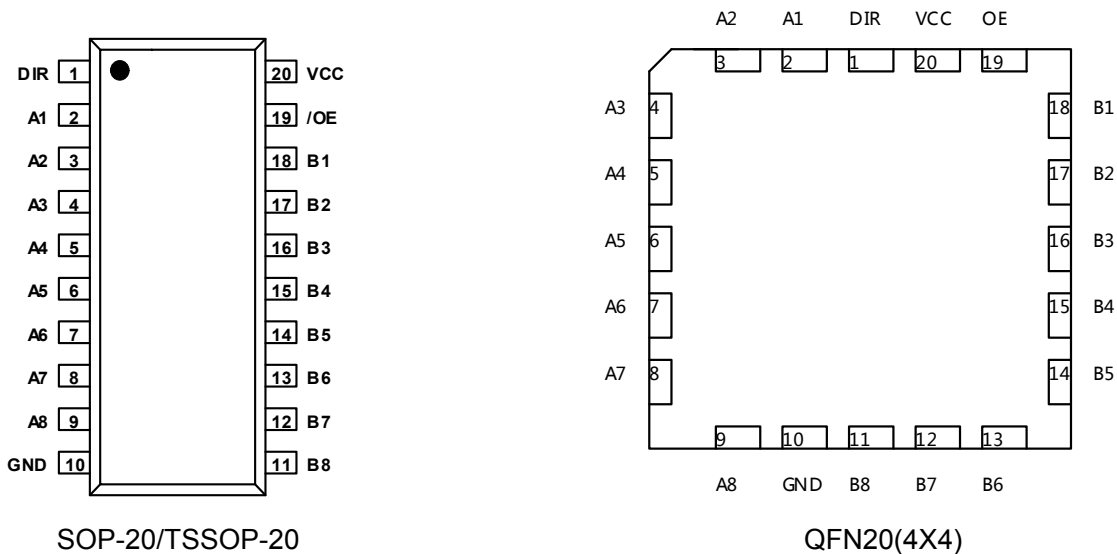
二、特点

- 采用 COMS 工艺
- 宽电压工作范围: 3.0V~5.0V
- 双向三态输出
- 八线双向收发器
- 采用的封装形:SOP-20(74HC245D)、TSSOP-20(74HC245C)、QFN20(4X4)(74HC245Q)

三、产品应用

- 全彩 LED 显示屏模组; LED 显示屏控制卡。

四、引脚图及引脚说明



序号	引脚名称	引脚说明
1	DIR	方向控制端
2~9	A1~A8	数据输入/输出端
10	GND	逻辑地
11~18	B8~B1	数据输入/输出端
19	/OE	输出使能端
20	VCC	逻辑电源端

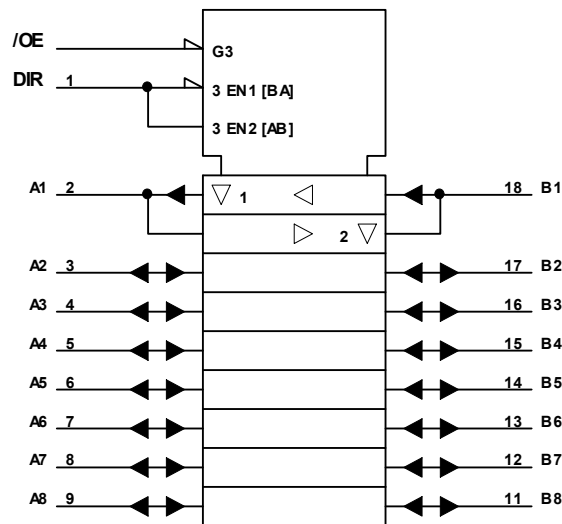


五、绝对最大额定值

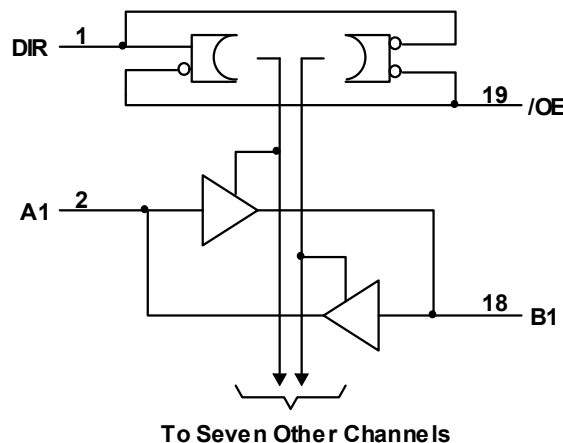
参数	符号	测试条件	值	单位
电源电压	V _{CC}		-0.5 ~ 7	V
输入钳位电流	I _{IK}	V _I < 0 or V _I > V _{CC}	±20	mA
输出钳位电流	I _{OK}	V _O < 0 or V _O > V _{CC}	±20	mA
连续输出电流	I _O	V _O = 0 to V _{CC}	±35	mA
流过 V _{CC} 或 GND 的电流			±70	mA
存储温度范围	T _{stg}		-65 ~ 150	°C

六、逻辑部分

➤ 逻辑符号



➤ 逻辑图 (正逻辑)





七、交流特性 (VDD=5V Tamb=25°C)

参数	测试条件	74HC245C			单位
		最小	典型	最大	
供电电压 (Vcc)		2	5	6	V
输入高电平 (VIH)	Vcc = 2V	1.5	-	-	V
	Vcc = 4.5V	3.15	-	-	
	Vcc = 6V	4.2	-	-	
输入低电平 (VIL)	Vcc = 2V	0	-	0.5	V
	Vcc = 4.5V	0	-	1.35	
	Vcc = 6V	0	-	1.8	
输入电压 (VI)		0	-	Vcc	V
输出电压 (VO)		0	-	Vcc	V
传输延时 (Tpd)	Vcc = 4.5V	0	-	500	nS
操作温度 (TA)		-40	-	85	°C

八、电气特性

参数	测试条件	Vcc	TA = 25°C			Ta = -40 to 85°C		单位	
			最小	典型	最大	最小	最大		
VOH	VI = VIH or VIL	IOH = -20uA	2V	1.9	1.998	-	1.9	-	V
			4.5V	4.4	4.499	-	4.4	-	
		6V	5.9	5.999	-	5.9	-		
		IOH = -6mA	4.5V	3.98	4.3	-	3.98	-	
VOL	VI = VIH or VIL	IOH = 20uA	2V	-	0.002	0.1	-	0.1	V
			4.5V	-	0.001	0.1	-	0.1	
		6V	-	0.001	0.1	-	0.1		
		IOH = 6mA	3V	-	0.17	0.26	-	0.26	
		IOH = 7.8mA	4.5V	-	0.15	0.26	-	0.26	
Ii	DIR or /OE	VI = Vcc or 0	6V	-	±0.1	±100	-	±100	nA
Ioz	A or B	VO = Vcc or 0	6V		±0.01	±0.5		±0.5	uA
Icc		VI = Vcc or 0, IO = 0	6V	-	-	8	-	80	uA
Ci	DIR or /OE		2V to 6V	-	3	10	-	10	pF

操作特性 (TA=25°C)

参数	测试条件	典型值	单位
功率耗散电容 (Cpd)	空载	40	pF



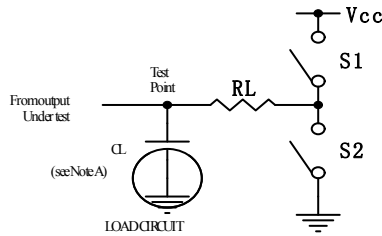
九、开关特性 (CL=50pF, 除非另有说明。)

参数	测试条件	VCC 电压	T _A = 25°C			单位
			最小值	典型值	最大值	
T _{Plh}	A to B or B to A	3V		11	30	ns
		4.5V		7	22	ns
		6V		6.5	20	ns
T _{Phl}		3V		13	30	ns
		4.5V		8	22	ns
		6V		6.5	20	ns
T _{PZl}	\overline{OE} 使能	3V		16	40	ns
		4.5V		11	30	ns
		6V		10	30	ns
T _{PZh}		3V		18	40	ns
		4.5V		11.5	30	ns
		6V		10.5	30	ns
T _{PlZ}	\overline{OE} 禁止	3V		13	40	ns
		4.5V		11	30	ns
		6V		9	28	ns
T _{PhZ}		3V		11	40	ns
		4.5V		11	30	ns
		6V		11	28	ns
T _R	A or B	3V		11.5	30	ns
		4.5V		9	20	ns
		6V		8	16	ns
T _f	A or B	3V		11	30	ns
		4.5V		8.5	20	ns
		6V		7	16	ns

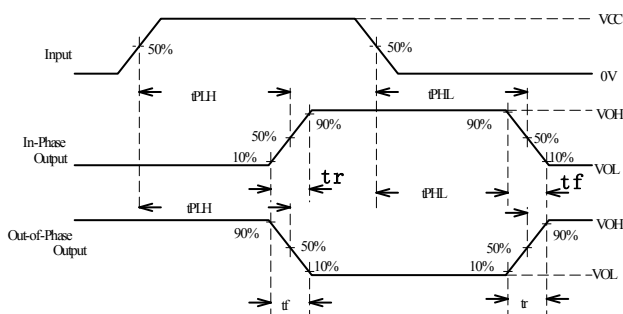


74HC245C/74HC245Q (文件编号: S&CIC1504) 八同相三态总线收发器

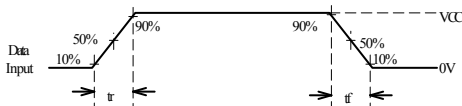
十、参数测量信息



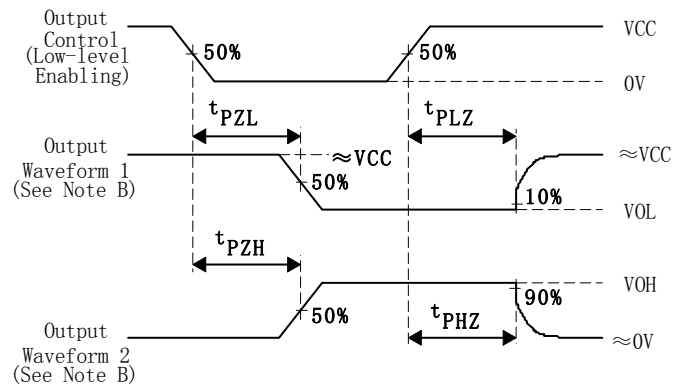
PARAMETER	RL	CL	S1	S2
t_{en}	1K Ω	50pF or 150pF	Open	Closed
			Closed	Open
t_{dis}	1K Ω	50pF	Open	Closed
			Closed	Open
t_{pd} or t_t	—	50pF or 150pF	Open	Open



VOLTAGE WAVEFORMS
PROPAGATION DELAY AND OUTPUT TRANSITION TIMES



VOLTAGE WAVEFORM
INPUT RISE AND FALL TIMES



VOLTAGE WAVEFORMS
ENABLE AND DISABLE TIMES FOR 3-STATE OUTPUTS

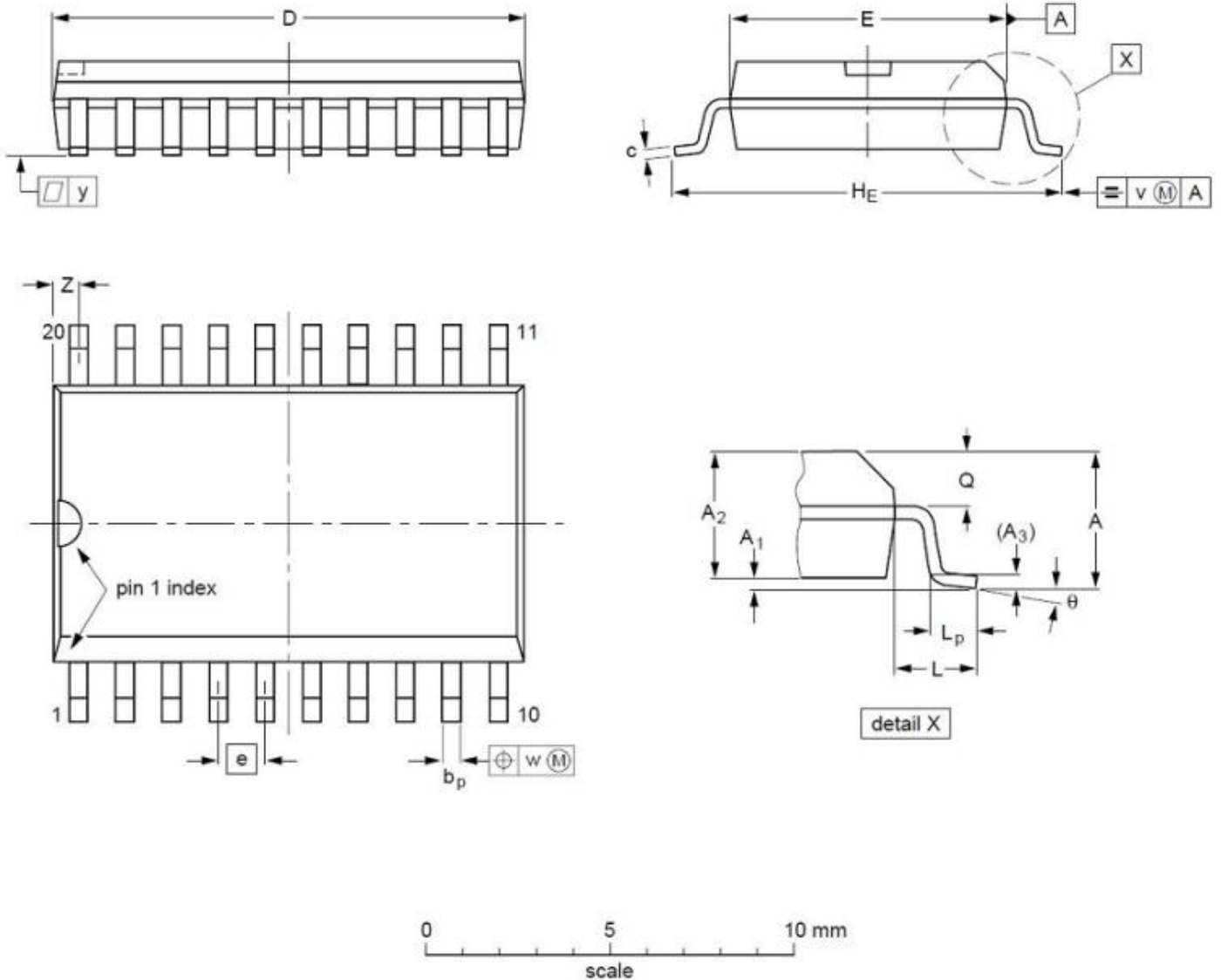
- 注：1、 C_L 包括探针和测试夹电容。
2、波形 1 是内部输出为低电平时的数据输出，除非输出使能控制端禁止输出。
波形 2 是内部输出为高电平时的数据输出，除非输出使能控制端禁止输出。
3、波形之间的相位关系是被任意选择的，所有输入脉冲是由具有以下特点的信号发生器提供：
PRR \leq 1MHz, $Z_O=50\Omega$, $t_r=4ns$, $t_f=4ns$ 。
4、每一次输入数据的改变测量一次输出。



74HC245C/74HC245Q (文件编号: S&CIC1504) 八同相三态总线收发器

十一、封装信息

SOP-20

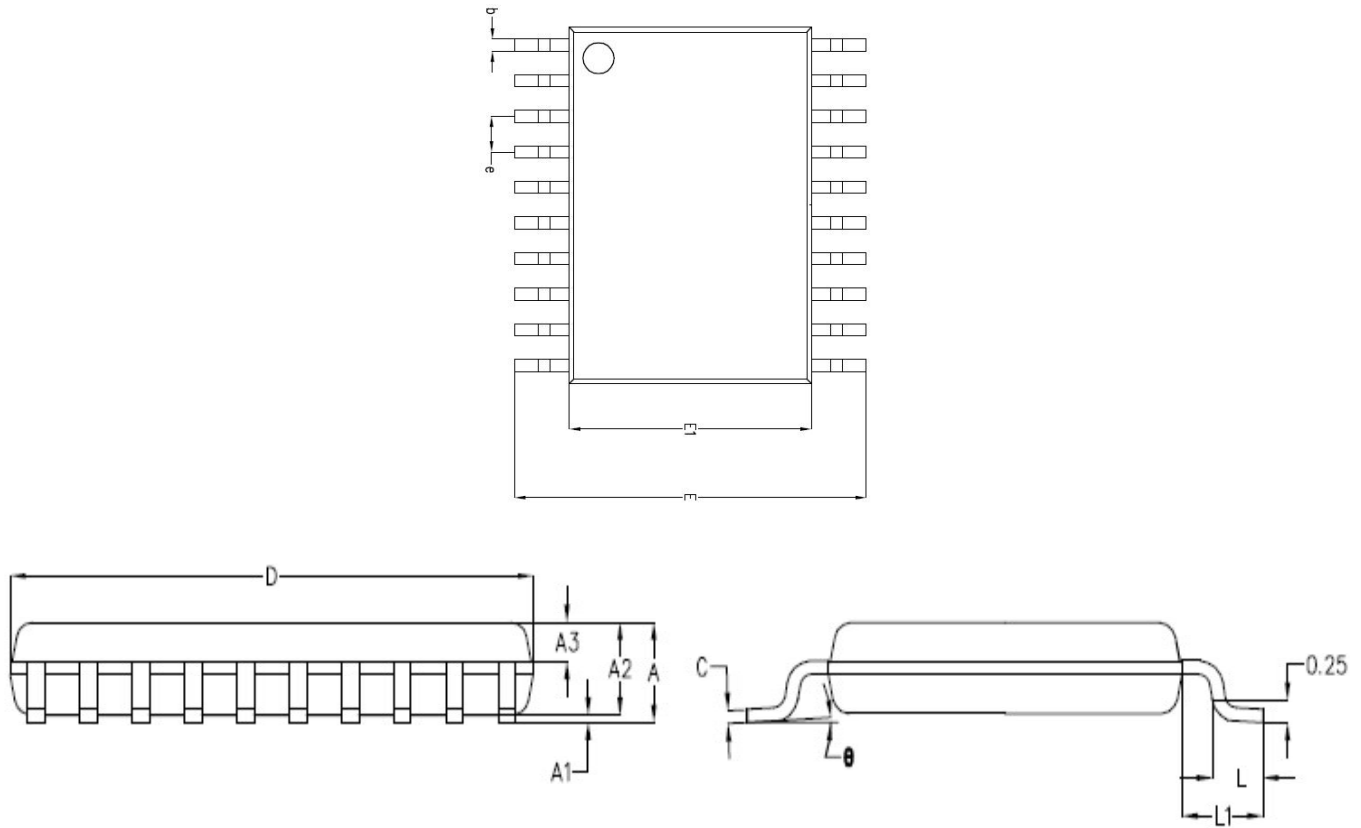


DIMENSIONS (inch dimensions are derived from the original mm dimensions)

UNIT	A max.	A ₁	A ₂	A ₃	b _p	c	D ⁽¹⁾	E ⁽¹⁾	e	H _E	L	L _p	Q	v	w	y	Z ⁽¹⁾	θ
mm	2.65	0.3 0.1	2.45 2.25	0.25	0.49 0.36	0.32 0.23	13.0 12.6	7.6 7.4	1.27	10.65 10.00	1.4	1.1 0.4	1.1 1.0	0.25	0.25	0.1	0.9 0.4	8° 0°
inches	0.1	0.012 0.004	0.096 0.089	0.01	0.019 0.014	0.013 0.009	0.51 0.49	0.30 0.29	0.05	0.419 0.394	0.055	0.043 0.016	0.043 0.039	0.01	0.01	0.004	0.035 0.016	



TSSOP-20

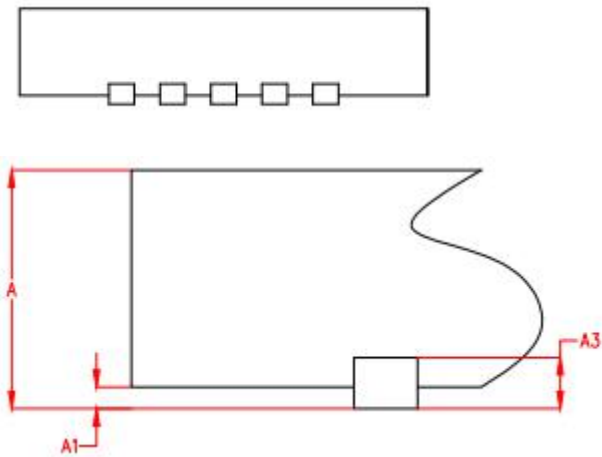
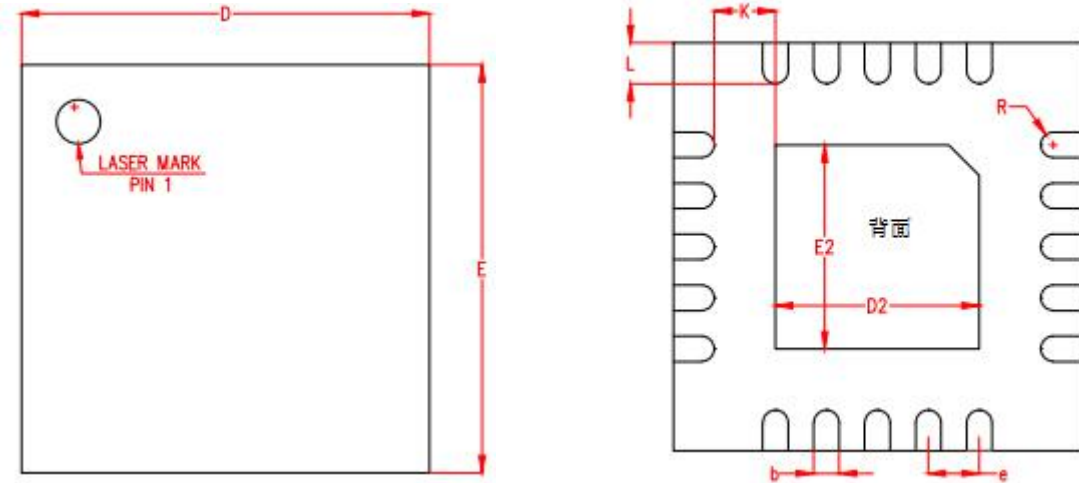


符号	最小值	典型值	最大值
A	--	1.10	1.15
A1	0.02	--	0.08
A2	0.95	1.00	1.05
A3	0.38	0.43	0.48
b	0.17	0.22	0.25
c	0.10	0.15	0.20
D	6.40	6.50	6.60
E	6.30	6.40	6.50
E1	4.30	4.40	4.50
e	0.65BSC		
L	0.57	0.62	0.67
L1	1.05BSC		
θ	0°	3°	6°



74HC245C/74HC245Q (文件编号: S&CIC1504) 八同相三态总线收发器

QFN-20(4.0*4.0)



SYMBOL	MILLIMETER		
	MIN	NOM	MAX
A	0.83	0.85	0.87
A1	0	0.02	0.05
A2	-		
A3	0.20REF		
b	0.18	0.25	0.30
D	3.90	4.00	4.10
D2	1.95	2.00	2.05
E	3.90	4.00	4.10
E2	1.95	2.00	2.05
e	0.40	0.50	0.60
K	0.60REF		
L	0.35	0.40	0.45
L1	-	-	-
R	0.09	-	-