



概述

TC2525GB 是一种高性能的用于电池充电器和适配器的电源控制器，内置 850V 功率三极管。该芯片采用脉冲频率调制（PFM）的方法来建立断续导通模式（DCM）反激式电源。

TC2525GB 提供精确的恒定电压，恒定电流（CV / CC）不需要光耦合器和二次控制电路调节。消除了环路补偿电路的需要，同时保持良好的稳定性。TC2525GB 可以实现良好的线性调整率和负载调整率，以及较高的平均效率，满足空载功耗小于 75mW@230V。

TC2525GB 有一个专有的输出电缆压降补偿功能，即输出线损补偿，线损补偿值可调整，能有效补偿输电流在输出线上的损耗压降。

型号	推荐功率 (VIN-ac=90-265V)
TC2525GB	5W(5V1A)

特点

- ◇ 原边反馈控制，高精度恒流、恒压
- ◇ 开路保护
- ◇ 小于 75mW@230V 待机功耗
- ◇ 过压保护
- ◇ 内置线损补偿
- ◇ 短路保护
- ◇ 恒流变化下，可调直流线损补偿
- ◇ 过温保护
- ◇ 随机频率抖动调制减少系统电磁干扰
- ◇ 封装形式：SOP-7

应用

- ◇ 手机、无绳电话、PDA、MP3 和其他便携式设备等适配器、电池充电器。
- ◇ 线性电源和 RCC 开关电源升级换代的最佳选择
- ◇ LED 驱动电流
- ◇ 备用供电电源等

引脚示意图及说明

<p style="text-align: center;">SOP-7</p>	序号	名称	引脚说明
	1	VCC	电源
	2	FB	采样电压
	3	NC	无连接
	4	CS	电流检测引脚
	5、6	C	内部三极管集电极
	7	GND	芯片地



绝对最大额定值

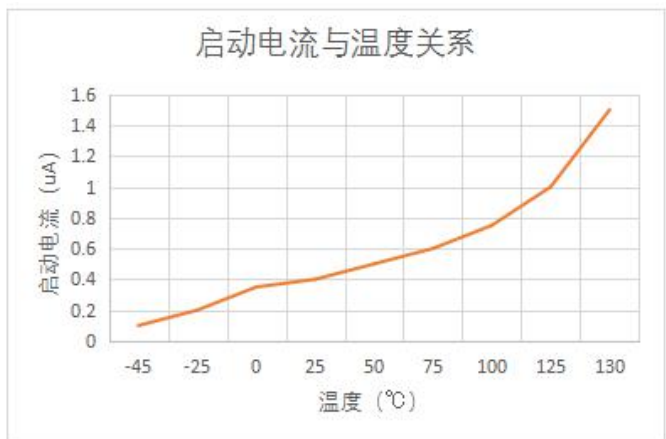
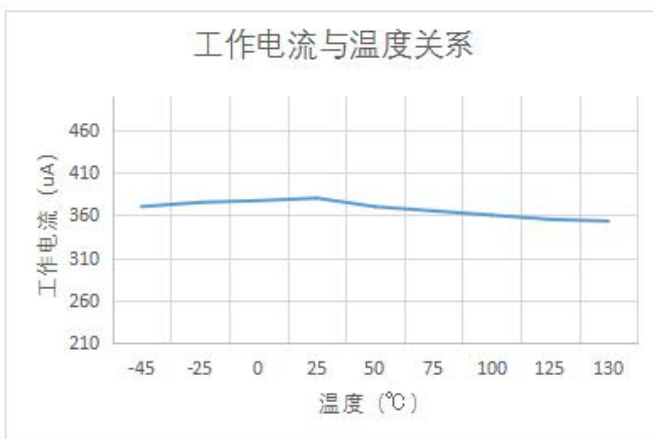
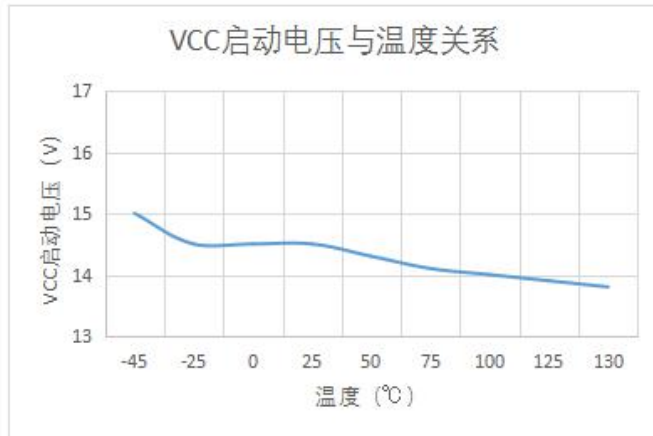
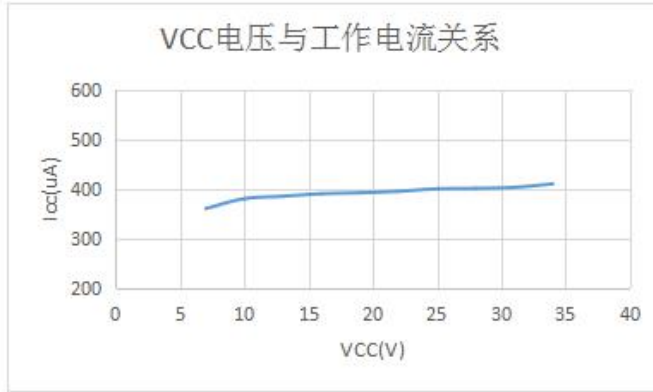
参数	符号	典型值	单位
电源电压	VCC	-0.3 to 30	V
CS 电压	VCS	-0.3 to 7	V
FB 输入电压	VFB	-40 to 8.5	V
工作结温	TJ	150	°C
储存温度	TST	-65 to 150	°C
焊接温度	TLEAD	300	°C
热阻	JA	250	°C/W
ESD		2000	V

电气参数

参数	符号	条件	最小值	典型值	最大值	单位
启动阈值	VST		13	15.8	18	V
最小工作电压	VUVLO		3.5	4.5	5	V
待机电流部分						
启动电流	IST	VCC=VTH(ST)-1V 启动前	0	0.2	6	uA
工作电流	ICC	静态电流		500		
驱动输出部分						
输出电流	ISINK	Apply 1V @ OUT pin	150	200	330	mA
	ISOURCE		24	30	40	mA
最大关断时间	TOFFMAX			18		ms
电流检测部分						
CC 模式下电流检测门限电压	VCSI			500		mV
轻载电流检测阈值电压	VCS2			330		mV
前沿消隐时间	TLEB			500		ns
反馈输入部分						
FB 脚输入阻抗	RFB	VFB=2V	1	1.6	2	MΩ
FB 反馈脚电压	VFB		3.94	4	4.06	V
保护部分						
过电压保护	VFB0VP		6	6.5	7	V
	TONPMAX			25		uS

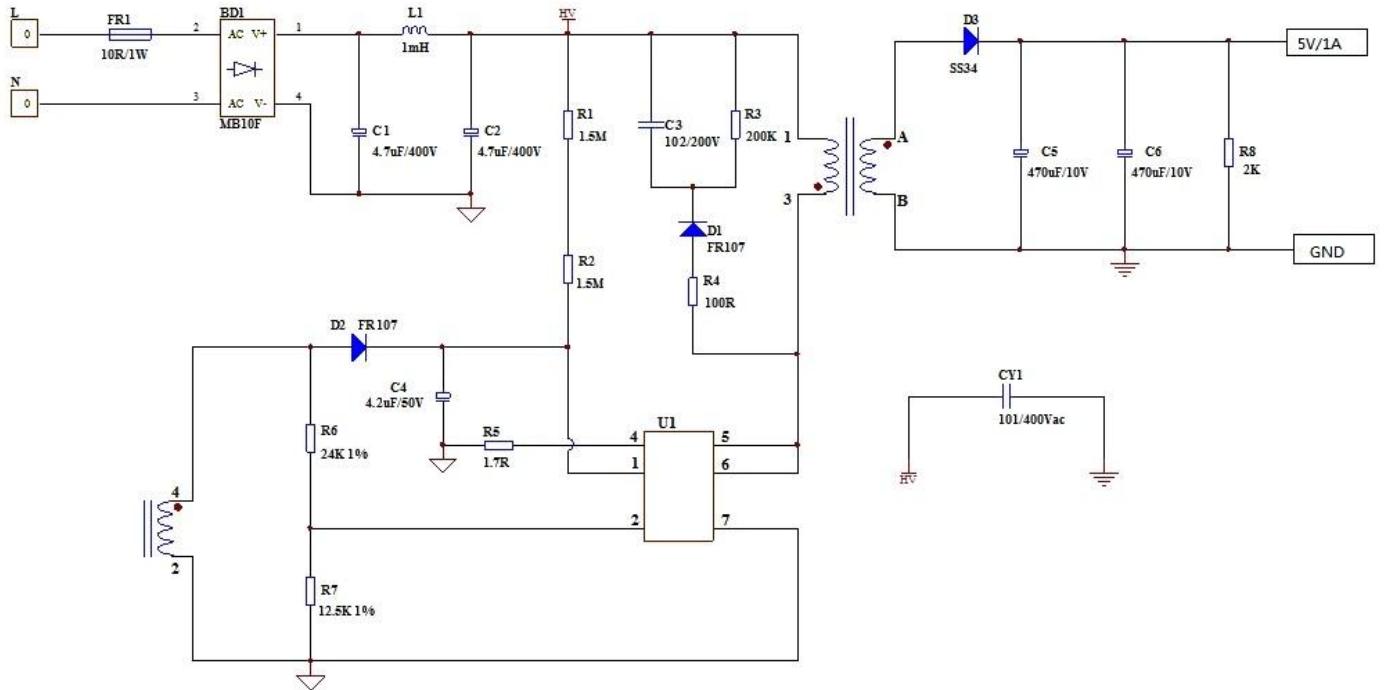


典型性能特性





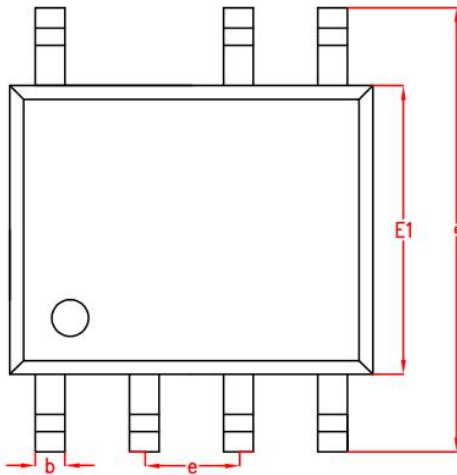
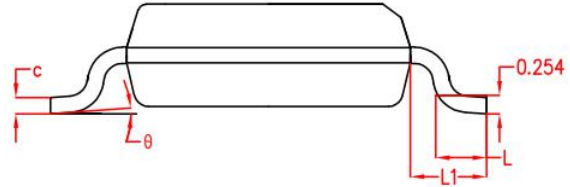
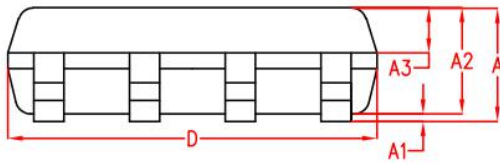
典型应用电路图





封装信息

SOP-7



SYMBOL	MILLIMETER		
	MIN	NOM	MAX
A	-	1.50	1.55
A1	-	0.10	0.15
A2	1.35	1.40	1.45
A3	0.55	0.60	0.65
b	0.35	0.40	0.45
c	0.17	0.22	0.25
D	4.85	4.90	4.95
E	5.90	6.00	6.10
E1	3.80	3.90	4.00
e	1.27BSC		
L	0.60	0.65	0.70
L1	1.05BSC		
θ	0°	4°	6°