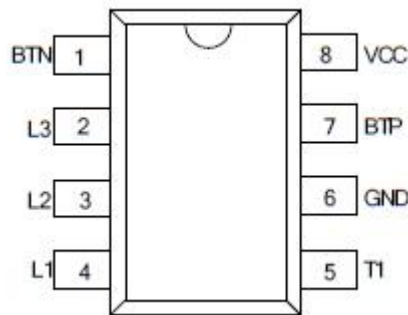




#### 特点

- TC3582BB/TC3582BBM 兼容二灯模式，三灯模式；
- 自动识别电池极性；
- 充电饱和电压 4.25V（典型值），可通过 L1 调整；
- 空载时稳压输出；
- 短路保护功能；
- 极少的外围器件。
- 封装形式：DIP-8（TC3582BB）、Mini DIP-8（TC3582BBM）

#### 引脚示意图及功能说明



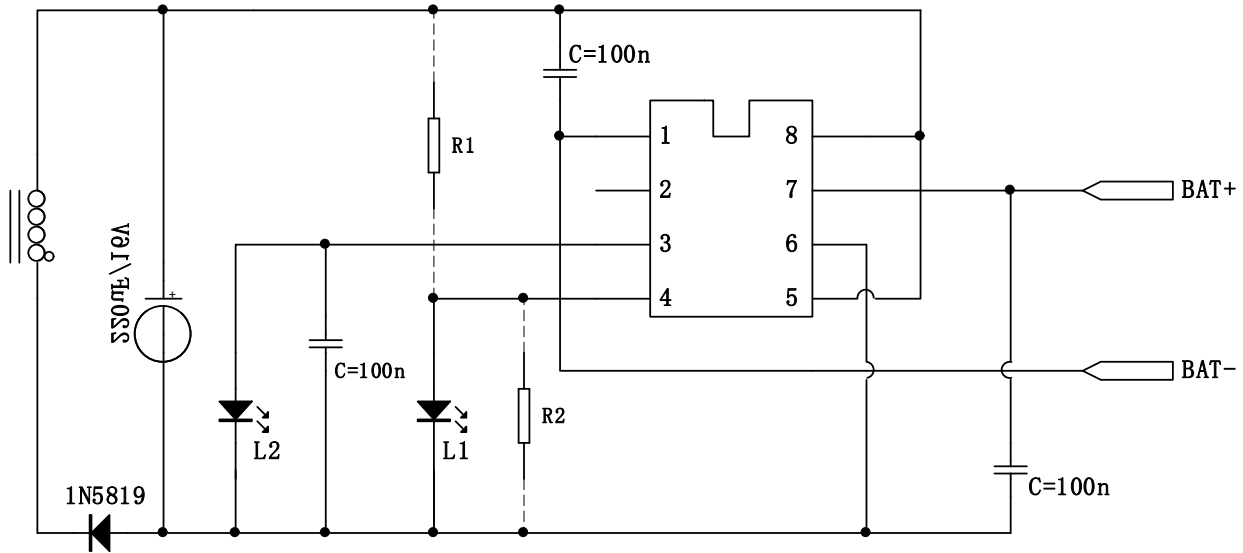
DIP-8、Mini DIP-8

序号	名称	描述
1	BTN	接电池负极
2	L3	充电指示灯 L3 引脚
3	L2	饱和指示灯 L2 引脚(二灯模式兼充电指示灯)
4	L1	电源指示灯 L1 引脚，开启电压为 1.85V~1.90V（在 2mA 电流下测量）
5	T1	功能选择, 接 VDD 为 3 灯和 2 灯模式，接 GND 为七彩模式.
6	GND	电源负极（地端）
7	BTP	接电池正极
8	VDD	功率电源正极

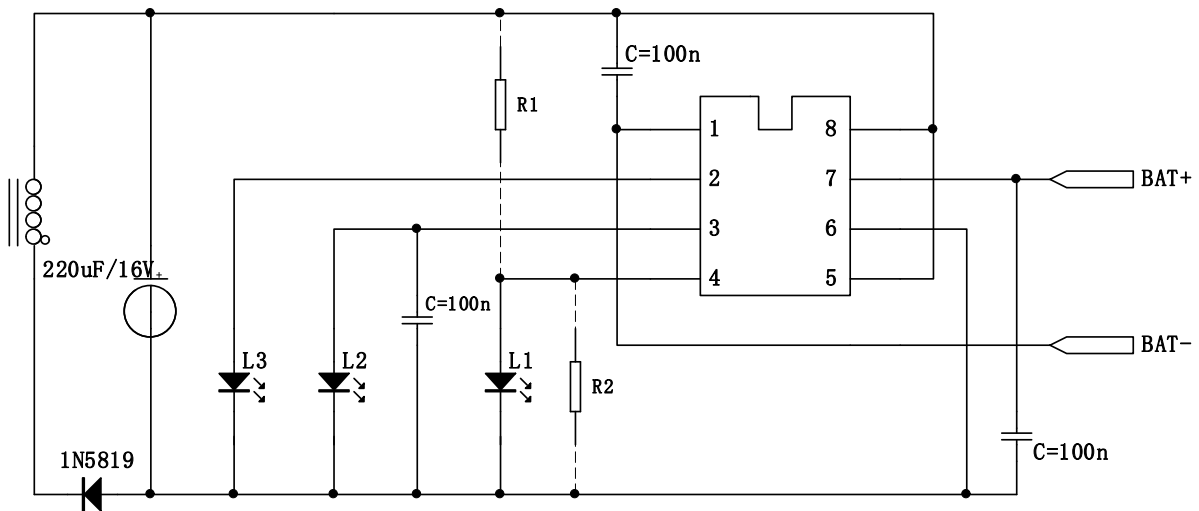


#### 典型应用电路图

图一：二灯模式



图二：三灯模式



TC3582BB/TC3582BBM 典型应用方案：二灯、三灯模式，R1、R2 可选装。

#### 注意：

电源指示灯 L1 应选取开启电压为 1.85V~1.90V（在 2mA 电流下测量）的 LED。上图 R1 和 R2 可在上 PCB 板上预留位置，以便用于调整各种 LED 的 VF 值，上拉电阻用于调整 VF 值过低的 LED，下拉电阻用于调整 VF 值过高的 LED。







#### 1、电池检测

在电源断开的情况下接入电池，TC3582BB/TC3582BBM 会通过自动“极性识别”系统对电池进行相应控制，使电池检测指示灯 L1 亮，L2 和 L3 的状态参见表 1，表 2 的描述。

#### 2、电池空载

当电源连通而尚未接入电池时，BTP 和 BTN 两端之间的电压差为 4.25V（典型值），L1、L2、L3 的状态参见表 1，表 2 的描述。

#### 3、正常充电及饱和检测

电源连通并且接入未充满电池时，电源开始通过 TC3582BB/TC3582BBM 的控制对电池进行正常充电（如前所述，此时不论电池以何种极性接入电路，均能正常充电），充电电流约为 250mA（典型值），电池两端电压缓缓升高，当电池电压升高到 4.25V（典型值）时，充电过程结束，电池已饱和。此过程中 L1、L2、L3 的状态参见表 1，表 2 的描述。

#### 4、短路保护

若在电源接入后发生电池短路的情况，则 TC3582BB/TC3582BBM 内部“短路保护”系统会自动将充电回路切断，避免产生大电流。此时 L1、L2 和 L3 状态参见表 1，表 2 的描述。

### 典型参数

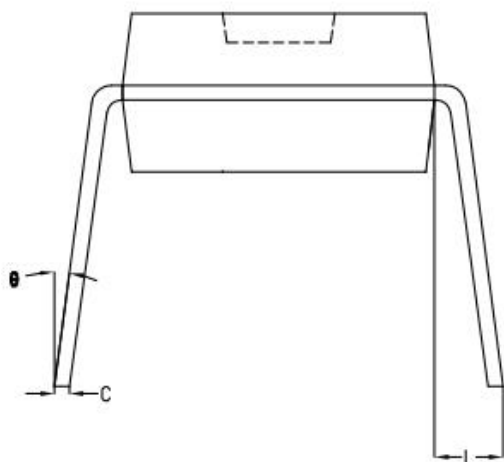
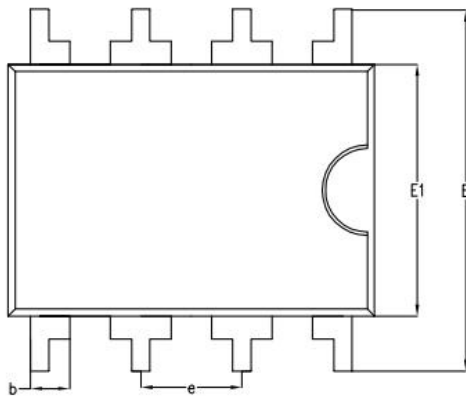
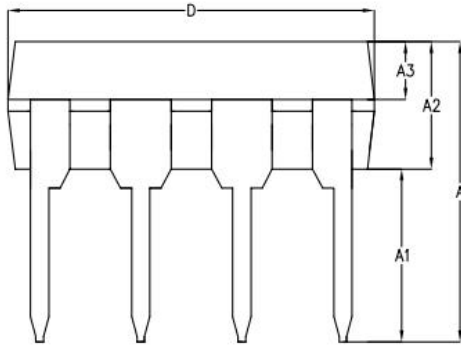
（除特殊说明外，所测参数均在室温下测得，并以 GND 端电位为 0 电位）

参数名称	参数符号	测试条件	最小值	典型值	最大值	单位
输入电压	VDD	--	5.0	6.0	7.0(空载)	V
饱和电压	VS	VDD=6.0V, VL1=1.87V	4.20	4.25	4.35	V
空载电压	VO	VDD=6.0V, VL1=1.87V, 电池空载	4.10	4.24	4.32	V
充电电流	ICHARGE	VDD=6.0V, $ V_{BTP}-V_{BTN}  < 3.5V$	--	--	350	mA
短路检测	VSHORT	VDD=6.0V, $ V_{BTP}-V_{BTN}  : 3V-0V$	--	2.0	--	V
振荡频率	L2FOSC	VDD=6.0V, $ V_{BTP}-V_{BTN}  = 3.5V$	--	2.0	--	Hz



封装尺寸图

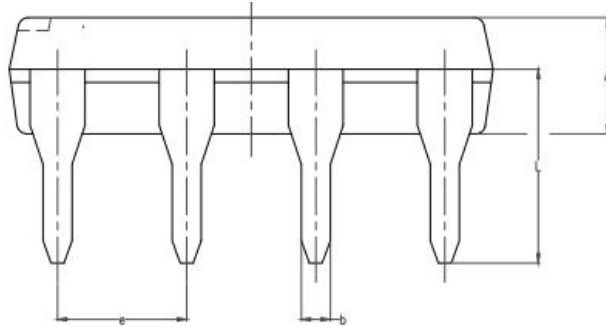
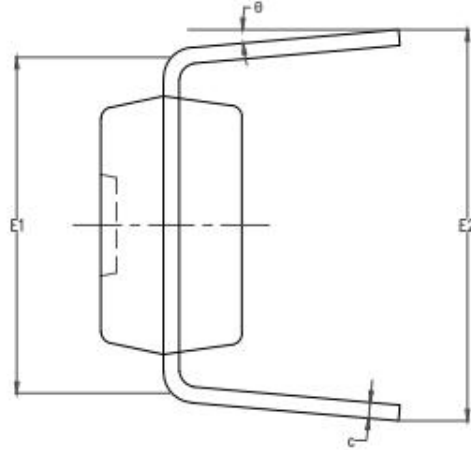
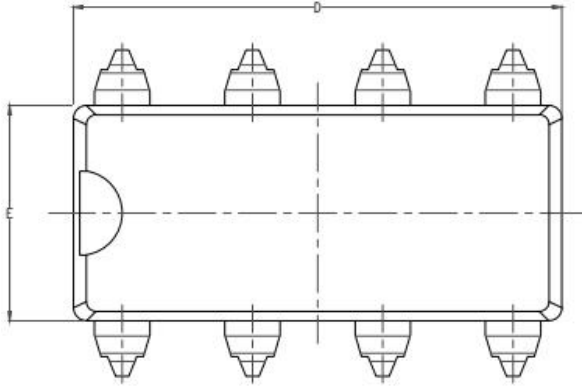
DIP-8



SYMBOL	MILLIMETER		
	MIN	NOM	MAX
A	-	7.20	7.40
A1	-	3.90	4.00
A2	3.25	3.30	3.35
A3	1.45	1.50	1.55
b	1.47	1.52	1.57
c	0.12	0.17	0.22
D	9.14	9.24	9.34
E	8.65	8.75	8.85
E1	6.30	6.35	6.40
e	2.54BSC		
L	1.15	1.20	1.25
$\theta$	0°	4°	8°
-	-	-	-



Mini DIP-8



SYMBOL	MILLIMETER		
	MIN	NOM	MAX
A	1.75	1.80	1.85
b	0.40	0.45	0.50
c	0.192	0.200	0.208
D	7.45	7.50	7.55
E	2.25	3.30	3.35
E1	4.30	4.50	4.70
E2	4.70	5.00	5.30
e	1.95	2.00	2.05
L	2.70	3.00	3.30
$\theta$	0°	5°	10°