



概述

FM3450C 是内置高精度电压检测电路和延迟电路的 3 节串联用锂离子/锂聚合物电池保护 IC。

特点

- (1) 针对各节电池的高精度电压检测功能
 - 过充电检测电压 4.25V 精度±25 mV
 - 过充电解除电压 4.05V 精度±80 mV
 - 过放电检测电压 2.70V 精度±80 mV
 - 过放解除电压 3.00V 精度±100 mV
- (2) 3 段过电流检测功能
 - 过电流检测电压 1 0.10V 精度±10 mV
 - 过电流检测电压 2 0.20V 精度±50 mV
 - 过电流检测电压 3 0.4V 精度±100 mV
- (3) 过充电检测延迟时间、过放电检测延迟时间和过电
- 流 1 检测延迟时间, 过电流检测 2、3 延迟时间为内部固定
- (4) 采用高耐压元件: 绝对最大额定值 26V
- (5) 宽工作电压范围: 3V~15 V
- (6) 低消耗电流
 - 芯片消耗的最大工作电流不超过 15uA (+25°C)
- (7) 封装形式采用: SOP8

引脚定义及说明

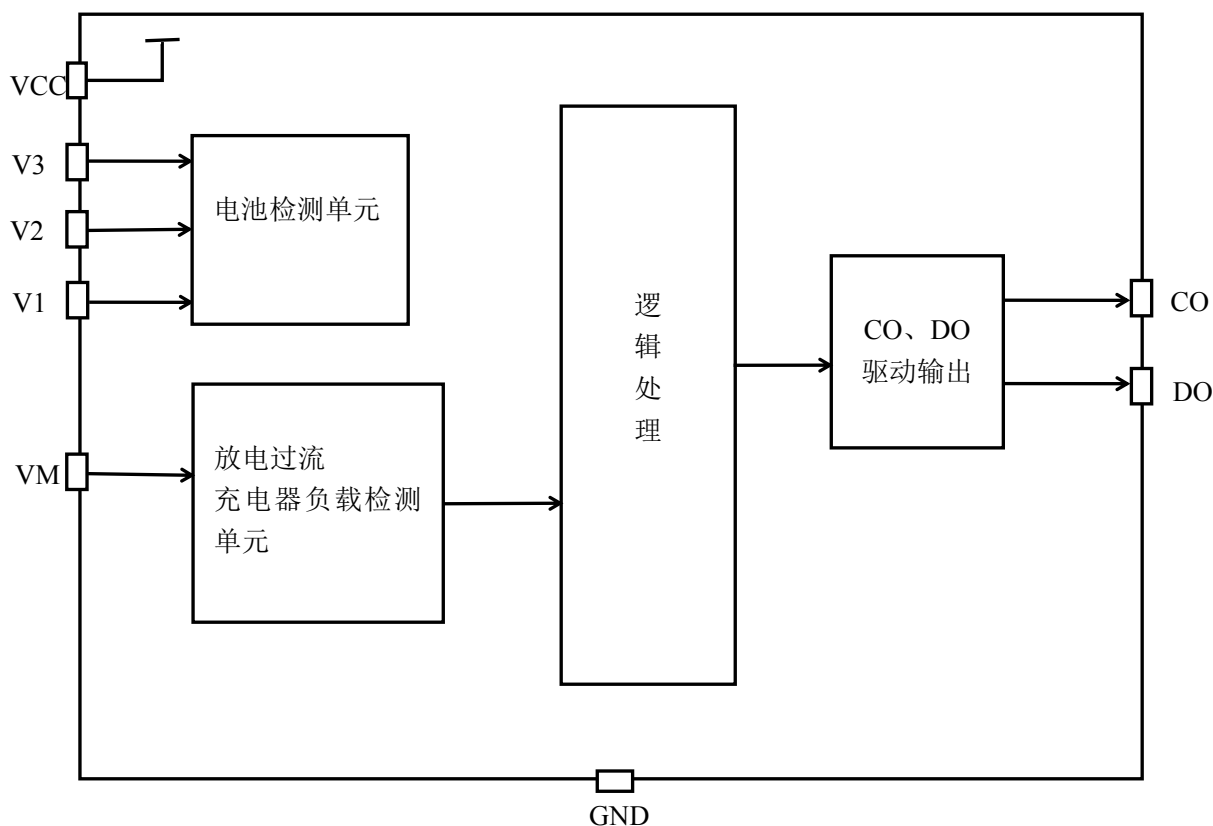
		引脚号	引脚名称	内容
<p>SOP-8</p>		1	VCC	芯片电源
		2	V3	第三节电池正极
		3	V2	第三节电池负极, 第二节电池正极
		4	V1	第二节电池负极, 第一节电池正极
		5	GND	第一节电池负极
		6	VM	电流检测、负载检测、充电器检测引脚
		7	DO	放电控制用 NMOSFET 栅极连接引脚, CMOS 输出
		8	CO	充电控制用 NMOSFET 栅极连接引脚, 高电平或高阻态输出



产品参数

型号	过充电检测电压 V_{CU}	过充电解除电压 V_{CL}	过放电检测电压 V_{DL}	过放电解除电压 V_{DU}	过电流检测电压 $1 V_{IOV1}$
FM3450C	$4.250 \pm 0.025 V$	$4.050 \pm 0.080 V$	$2.70 \pm 0.080 V$	$3.00 \pm 0.100 V$	$0.10 \pm 0.010 V$

内部框图





深圳市富满电子集团股份有限公司

SHEN ZHEN FINE MAD ELECTRONICS GROUP CO., LTD.

FM3450C (文件编号: S&CIC1757)

3 节串联用锂电池保护 IC

绝对最大值 (无特别说明: Ta=25°C)

项目	符号	应用端	最大额定值	单位
V1 输入电压	V1	V1	VSS-0.3 ~ VSS+5	V
V2 输入电压	V2	V2	V1-0.3~V1+5	
V3 输入电压	V3	V3	V2-0.3~V2+5	
电源端子电压	VCC	VCC	VSS-0.3 ~ VSS+26	
VM 输入端子电压	VVM	VM	VSS-0.3 ~ VCC+0.3	
DO 输出端子电压	VDO	DO	VSS-0.3 ~ VCC+0.3	
CO 输出端子电压	VCO	CO	VCC-26 ~ VCC+0.3	
容许功耗	PD	--	150	mW
工作周围温度	Topr	--	-40 ~ +85	°C
保存周围温度	Tstg	--	-40 ~ +125	

注: 绝对最大额定值是指无论在任何条件下都不能超过的额定值范围。如超过此额定值范围, 有可能对产品造成损坏。

电气特性 (无特别说明: Ta=25°C)

项目	符号	条件	最小	典型	最大	单位
过充电检测电压 n n=1, 2, 3	V _{CU_n}	--	V _{CU_n} - 0.025	V _{CU_n}	V _{CU_n} + 0.025	V
过充电解除电压 n n=1, 2, 3	V _{CL_n}	--	V _{CL_n} - 0.08	V _{CL_n}	V _{CL_n} + 0.08	V
过放电检测电压 n n=1, 2, 3	V _{DL_n}	--	V _{DL_n} - 0.08	V _{DL_n}	V _{DL_n} + 0.08	V
过放电解除电压 n n=1, 2, 3	V _{DU_n}	--	V _{DU_n} - 0.10	V _{DU_n}	V _{DU_n} + 0.10	V
过电流检测电压 1	V _{IOV1}	--	V _{IOV1} - 0.01	V _{IOV1}	V _{IOV1} + 0.01	V
过电流检测电压 2	V _{IOV2}	--	0.15	0.2	0.25	V
过电流检测电压 3	V _{IOV3}	--	0.350	0.450	0.550	V
过充电检测延迟时间	t _{CU}		0.7	1.2	1.7	s
过充电解除检测延迟时间	t _{CUR}		0.7	1.2	1.7	s
过放电检测延迟时间	t _{DL}		0.7	1.2	1.7	s
过放电解除检测延迟时间	t _{DLR}		0.7	1.2	1.7	s
过电流检测延迟时间 1	t _{IOV1}		0.7	1.2	1.7	s
过电流检测延迟时间 2	t _{IOV2}		100	144	200	ms
过电流检测延迟时间 3	t _{IOV3}		100	200	500	μs
过电流解除检测延迟时间	t _{IOVR}		200	300	400	ms
消耗电流	I _{OPe}	从 GND 流出的电流	--	8	15	μA
CO 驱动电流-MOS 打开	I _{COH}		0.7	1.3	2	mA
CO 驱动电流-MOS 关闭	I _{COL}		--	0	--	uA
DO 驱动电流能力	I _{DOH}	V _{DO} = V _{VCC} -3 V	--	0.5	1	mA



DO 吸收电流能力	I _{DO} L	V _{DO} = V _{SS} +3 V	1	2	3	mA
VM 吸收电流能力	I _{VM}	V _{LM} = 5 V	--	25	--	μA

工作说明

1. 上电过程

当电源接入，FM3450C 启动并检测电池电压。如果电池电压没有超过 VCU，充电 MOSFET 打开。如果电池电压没有低于 VDL，且负载断开或者充电器插入，放电 MOSFET 打开，FM3450C 进入正常工作状态。

2. 过电流保护

FM3450C 有三段放电过电流保护功能。

过流 1: 当 $VM \geq VIOV1$ 且延迟时间 $TD \geq TIOV1$ ，过流 1 触发，放电 MOSFET 关闭。

过流 2: 当 $VM \geq VIOV2$ 且延迟时间 $TD \geq TIOV2$ ，过流 2 触发，放电 MOSFET 关闭。

过流 3: 当 $VM \geq VIOV3$ 且延迟时间 $TD \geq TIOV3$ ，过流 3 触发，放电 MOSFET 关闭。

过流 1，过流 2，过流 3 只有在负载移除时才会解除。

3. 过充电保护

FM3450C 一旦检测到任何一节电池电压超过 VCU，且持续时间超过 TCU,FM3450C 进入过充电保护状态，充电 MOSFET 关闭。只有芯片检测到每节电池的电压低于 VCL 且持续时间超过 t_{cur}时，FM3450C 退出过充电状态，打开充电 MOSFET。

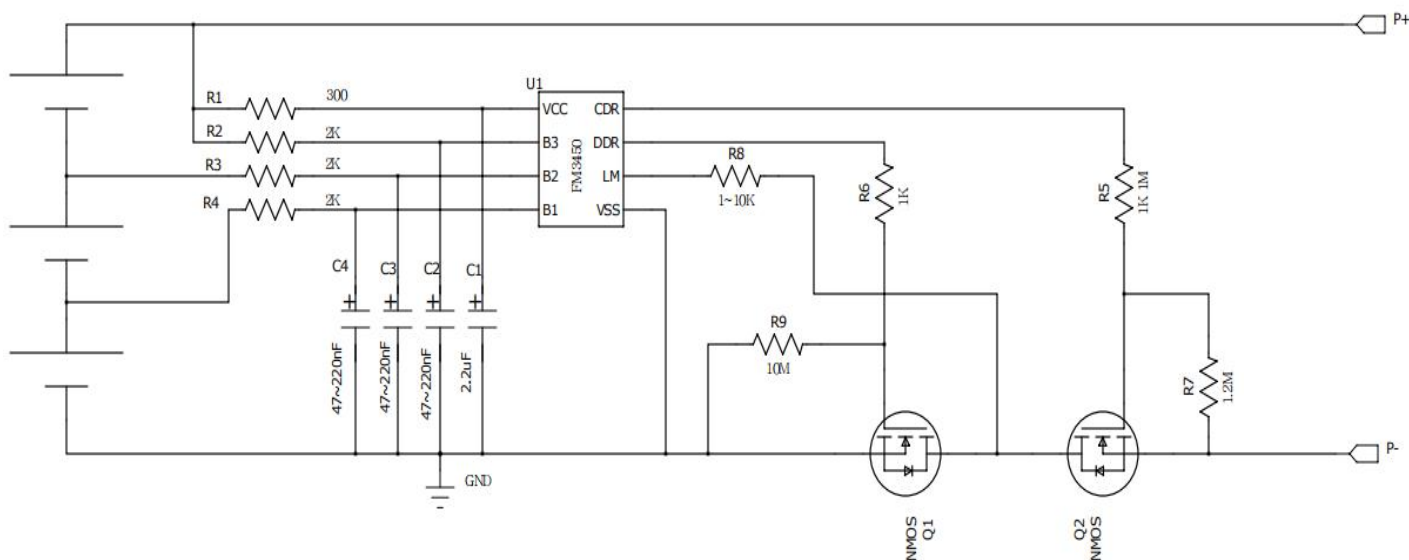
4. 过放电保护

FM3450C 一旦检测到任何一节电池电压低于 VDL，且持续时间超过 TDL,FM3450C 就进入过放电保护状态，放电

MOSFET 关闭，同时打开负载和充电器检测功能。如果芯片检测到 每节电池的电压高于 VDU 且持续时间超过 t_{dLR}，同时芯片检测到负载移除或充电器接入，且无其他放电保护事件，FM3450C 退出过放电状态。打开放电 MOSFET。



参考电路



注意:

1. 上述连接例的参数有可能不经预告而作更改。
2. 对上述连接例以外的电路未作动作确认，且上述电池保护 IC 的连接例以及参数并不作为保证电路工作的依据。请在实际的应用电路上进行充分的实测后再设定参数。

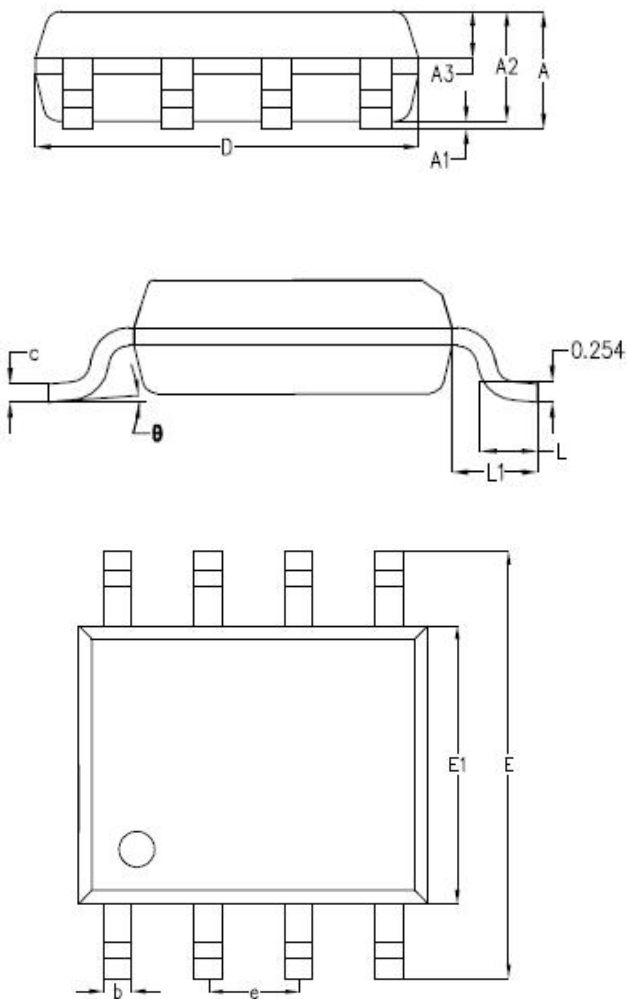
注意事项

- 请注意输入输出电压、负载电流的使用条件，使 IC 内的功耗不超过封装的容许功耗。
- 过充电电池和过放电电池混杂在一起的情况下会同时进入过充电状态与过放电状态，都不可能进行充电和放电。
- 本 IC 虽内置防静电保护电路，但请不要对 IC 施加超过保护电路性能的过大静电。



封装信息

SOP-8



SYMBOL	MILLIMETER		
	MIN	NOM	MAX
A	-	1.50	1.55
A1	-	0.10	0.15
A2	1.35	1.40	1.45
A3	0.55	0.60	0.65
b	0.35	0.40	0.45
c	0.17	0.22	0.25
D	4.85	4.90	4.95
E	5.90	6.00	6.10
E1	3.80	3.90	4.00
e	1.27BSC		
L	0.60	0.65	0.70
L1	1.05BSC		
θ	0°	4°	6°