



概述

TC5097 电路是一款高精度的单节内置 MOSFET 可充电锂电池的保护电路，它集高精度过电压充电保护、过电压放电保护、过电流充放电保护等性能于一身。

正常状态下，TC5097 的 VDD 端电压在过电压充电保护阈值 (V_{OC}) 和过电压放电保护阈值 (V_{OD}) 之间，且其 V_M 检测端电压在充电器检测电压 (V_{CHG}) 与过电流放电保护阈值 (V_{EDI}) 之间，此时 TC5097 使内置 N-MOS 管导通。这时，既可以使用充电器对电池充电，也可以通过负载使电池放电。

TC5097 通过检测 VDD 或 V_M 端电压（相对于 GND 端）来进行过充/放电保护。当充/放电保护条件发生时，内置 N-MOS 由导通变为截止，从而充/放电过程停止。

TC5097 对每种保护状态都有相应的恢复条件，当恢复条件满足以后，内置 N-MOS 由截止变为导通，从而进入正常状态。

TC5097 对每种保护/恢复条件都设置了一定的延迟时间，只有在保护/恢复条件持续到相应的时间以后，才进行相应的保护/恢复。如果保护/恢复条件在相应的延迟时间以前消除，则不进入保护/恢复状态。

TC5097 工作时功耗非常低，采用非常小的 DFN6L(2*2*0.5)的封装，使得该芯片非常适合应用于空间限制小的可充电电池组应用。

本产品不适用与无线及射频信号排布及屏蔽太差的产品，另请客户使用本产品前务必做成品整机验证。

特性

- 单节锂离子或锂聚合物电池的理想保护电路
- 内置低导通内阻 N-MOSFET
- 高精度的过充电保护电压检测 $4.30V \pm 50mV$
- 高精度的过放保护电压检测 $2.8V \pm 75mV$
- 高精度过电流放电保护检测
- 电池短路保护
- 有 0V 充电
- 带有过充、过放自动恢复功能
- 低功耗 工作电流 3uA 休眠电流 0.01uA
- 超小型化的 DFN6L(2×2×0.5)
- MOSFET:RSS(on)<72mΩ (VGS=3.7V,ID=1A)

产品应用

- 锂电池的充电、放电保护电路
- 电话机电池或其它锂电池高精度保护器

订购信息

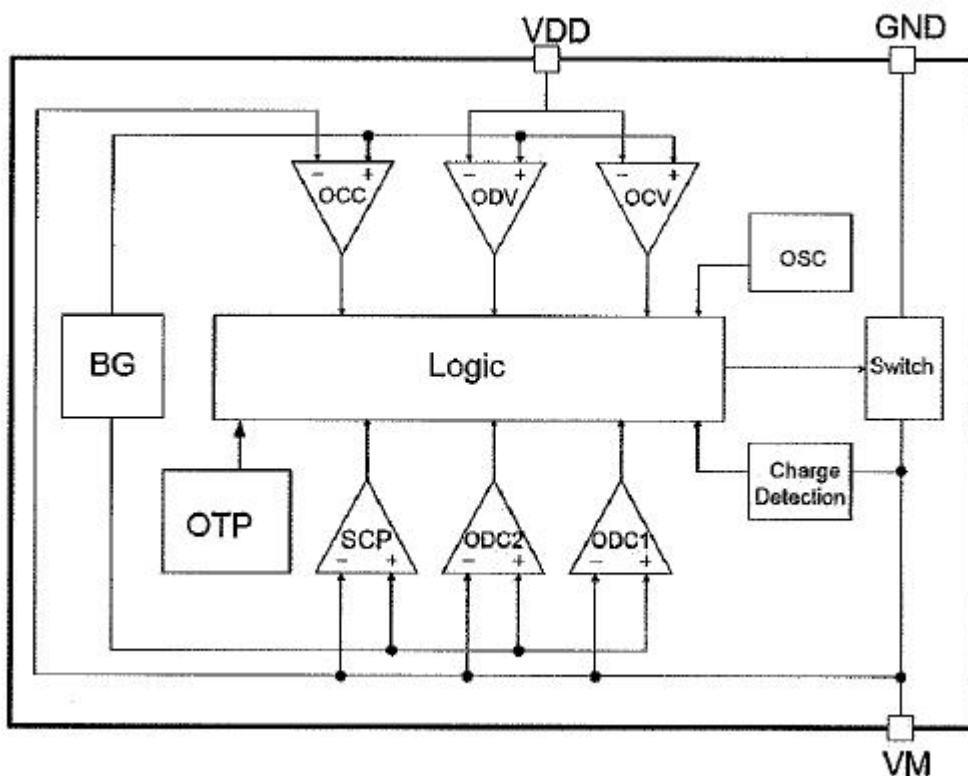
型号	封装形式	管脚数目
TC5097	DFN6L(2×2×0.5)	6



引脚示意图及说明

序号	引脚名称	I/O	说明
1,4,7	NC	--	空脚
2,3	VM	POW	充/放电电流检测输入端
5	GND	POW	电源接地端，与供电电源（电池）的负极相连。
6	VDD	POW	电源输入端，与供电电源（电池）的正极连接。

功能框图





电压检测阈值及延迟时间

参数名称	TC5097	精度范围
过电压充电保护阈值 VOCTYP	4.3V	±50mV
过电压充电恢复阈值 VOCRTYP	4.1V	±50mV
过电压放电保护阈值 VODTYP	2.8V	±100mV
过电压放电恢复阈值 VODRTYP	3.0V	±100mV
过电流放电保护阈值 VEDITYP	0.075V	±10mV
过电流充电保护阈值 VECITYP	-0.075V	±10mV
过电压充电保护延迟时间 tOCTYP	180ms	±50%
过电压放电保护延迟时间 tODTYP	50ms	±50%
过电流放电保护延迟时间 tEDITYP	10ms	±100%
过电流充电保护延迟时间 tECITYP	15ms	±100%
0V 充电功能	允许	
自动恢复功能	允许	

极限参数

参数	符号	数值	单位
VDD 供电电源	VDD	-0.3~+10	V
VM 端允许输入电压.	VM	VDD-6~VDD+0.3	V
工作温度	T _A	-40~+85	°C
结温	--	125	°C
贮存温度	--	-55~125	°C
功耗	PD (TA=25°C)	500	mW
封装热阻	θ _{JA}	250	°C/W
焊接温度 (锡焊, 10 秒)		260	°C
防静电保护(人体模式)	ESD	7	kV

注: 超出所列的极限参数可能导致器件的永久性损坏。以上给出的仅仅是极限范围, 在这样的极限条件下工作, 器件的技术指标将得不到保证, 长期在这种条件下还会影响器件的可靠性。



电气参数 (除非特别注明, 典型值的测试条件为: VDD = 3.6V, TA = 25°C。标注“■”的工作温度为: -40°C ≤ TA ≤ 85°C)

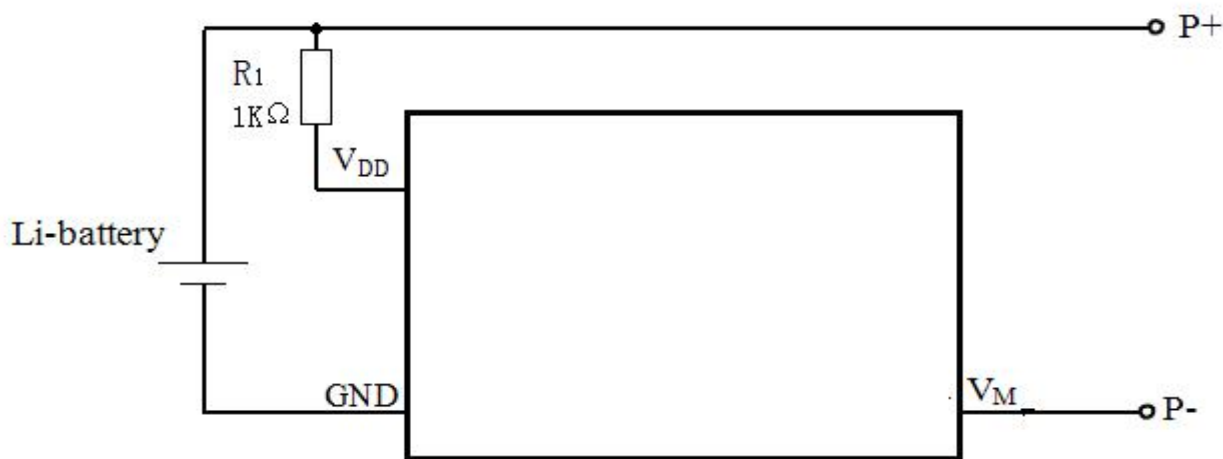
参数名称	符号	测试条件		最小值	典型值	最大值	单位
供电电源	V _{CC}		■	1.5		6	V
过电压充电保护阈值 (由低到高)	V _{OC}			V _{OCTYP} -0.050	V _{OCTYP}	V _{OCTYP} +0.050	V
			■	V _{OCTYP} -0.080	V _{OCTYP}	V _{OCTYP} +0.080	V
过电压充电恢复阈值 (由高到低)	V _{OCR}			V _{OCRTP} -0.050	V _{OCRTP}	V _{OCRTP} +0.050	V
			■	V _{OCRTP} -0.080	V _{OCRTP}	V _{OCRTP} +0.080	V
过电压充电保护延迟时间	t _{OC}	VCC=3.6V→4.5V		0.5×t _{OCTYP}	t _{OCTYP}	1.5×t _{OCTYP}	ms
过电压放电保护阈值 (由高到低)	V _{OD}			V _{ODTYP} -0.100	V _{ODTYP}	V _{ODTYP} +0.100	V
			■	V _{ODTYP} -0.150	V _{ODTYP}	V _{ODTYP} +0.150	V
过电压放电恢复阈值 (由低到高)	V _{ODR}			V _{ODRTY} -0.100	V _{ODRTYP}	V _{ODRTYP} +0.100	V
			■	V _{ODRTY} -0.150	V _{ODRTYP}	V _{ODRTYP} +0.150	V
过电压放电保护延迟时间	t _{OD}	VCC=3.6V→2.4V		0.5×t _{ODTYP}	t _{ODTYP}	1.5×t _{ODTYP}	ms
过放电电流检测	I _{lov}	VDD=3.6V			1.2		A
过充电电流检测	I _{lcv}	VDD=3.6V			1.2		A
过电流放电保护延迟时间	t _{EDI}				T _{EDITYP}	2.0×t _{EDITYP}	ms
过电流充电保护延迟时间	t _{ECl}				T _{ECITYP}	2.0×t _{ECITYP}	ms
负载短路检测电流	I _{SHORT}	VDD=3.6V		7	12	20	A
电源电流	I _{CC}	VCC = 3.9V			3.0	6.0	μA
0V 充电允许电压阈值	V _{0V_CHG}	Charger Voltage		1.2			V
静态源-源极通态电阻 (VM 至 GND)	R _{SS(ON)}	VDD=3.7V, I _O =1A			65	80	mΩ

注: 1. 除非特别注明, 所有电压值均相对于 GND 而言

2. 参见应用线路图



典型应用电路图



功能描述

TC5097 是一款高精度的锂电池保护电路。正常状态下,如果对电池进行充电,则 TC5097 可能会进入过电压充电保护状态;同时,满足一定条件后,又会恢复到正常状态。如果对电池放电,则可能会进入过电压放电保护状态或过电流放电保护状态;同时,满足一定条件后,也会恢复到正常状态。

正常状态

在正常状态下,TC5097 由电池供电,其 VDD 端电压在过电压充电保护阈值 V_{OC} 和过电压放电保护阈值 V_{OD} 之间,VM 端电压在充电器检测电压 (V_{CHG}) 与过电流放电保护阈值 (V_{EDI}) 之间,内置 N-MOS 管导通。此时,既可以使用充电器对电池充电,也可以通过负载使电池放电。

过电压充电保护状态

➤ 保护条件

正常状态下,对电池进行充电,如果使 VDD 端电压升高超过过电压充电保护阈值 V_{OC} ,且持续时间超过电压充电保护延迟时间 t_{oc} ,则 TC5097 将使内置 N-MOS 管关闭,充电回路被“切断”,即 TC5097 进入过电压充电保护状态。

➤ 恢复条件

有以下两种条件可以使 TC5097 从过电压充电保护状态恢复到正常状态:

- 1) 电池由于“自放电”使 VDD 端电压低于过电压充电恢复阈值 V_{OCR} ;
- 2) 通过负载使电池放电(注意,此时虽然内置 N-MOS 管关闭,但由于其体内二极管的存在,使放电回路仍然存在),当 VDD 端电压低于过电压充电保护阈值 V_{OC} ,且 VM 端电压高于过电流放电保护阈值 V_{EDI} (在内置 N-MOS 管导通以前,VM 端电压将比 GND 端高一个二极管的导通压降)。

TC5097 恢复到正常状态以后,内置 N-MOS 管回到导通状态。



过电压放电保护/低功耗状态

➤ 保护条件

正常状态下, 如果电池放电使 VDD 端电压降低至过电压放电保护阈值 V_{OD} , 且持续时间超过过电压放电保护延迟时间 t_{OD} , 则 TC5097 内置 N-MOS 管关闭, 放电回路被“切断”, 即 TC5097 进入过电压放电保护状态。同时, VM 端电压将通过内部电阻 RVMD 被上拉到 VDD。

➤ 恢复条件

当充电器连接上, 并且 VM 电压低于充电器检测电压 V_{CHG} 时, 电池电压升高到过电压放电保护阈值 V_{OD} 以上时, TC5097 内置 N-MOS 管导通, 芯片进入正常模式。如果 VM 电压不低于充电器检测电压 V_{CHG} , 那么电池电压升高到过电压放电恢复阈值 V_{ODR} 以上时, TC5097 内置 N-MOS 管导通, 芯片进入正常模式。

过电流放电/负载短路保护状态

➤ 保护条件

正常状态下, 通过负载对电池放电, TC5097 电路的 VM 端电压将随放电电流的增加而升高。如果放电电流增加使 VM 端电压超过过电流放电保护阈值 V_{EDI} , 且持续时间超过过电流放电保护延迟时间 t_{EDI} , 则 TC5097 进入过电流放电保护状态; 如果放电电流进一步增加使 VM 端电压超过电池短路保护阈值 V_{SHORT} , 且持续时间超过短路延迟时间 t_{short} , 则 TC5097 进入电池短路保护状态。

TC5097 处于过电流放电/负载电池短路保护状态时, 内置 N-MOS 管关闭, 放电回路被“切断”; 同时, VM 端将通过内部电阻 RVMS 连接到 GND, 放电负载取消后, VM 端电平即变为 GND 端电平。

➤ 恢复条件

在过电流放电/电池短路保护状态下, 当 VM 端电压由高降低至低于过电流放电保护阈值 V_{EDI} , 且持续时间超过过电流放电恢复延迟时间 t_{EDIR} , 则 TC5097 可恢复到正常状态。因此, 在过电流放电/电池短路保护状态下, 当所有的放电负载取消后, TC5097 即可“自恢复”。

TC5097 恢复到正常状态以后, 内置 N-MOS 回到导通状态。

过电流充电保护状态

➤ 保护条件

正常状态下, 通过电源对电池充电, TC5097 电路的 VM 端电压将随充电电流的增加而下降。如果充电电流增加使 VM 端电压超过过电流充电保护阈值 V_{ECI} , 且持续时间超过过电流充电保护延迟时间 t_{ECI} , 则 TC5097 进入过电流充电保护状态。

➤ 恢复条件

在过电流充电保护状态下, 当 VM 端电压由低升高至高于过电流充电保护阈值 V_{ECI} , 且持续时间超过过电流充电恢复延迟时间 t_{ECIR} , 则 TC5097 可恢复到正常状态。

TC5097 恢复到正常状态以后, 内置 N-MOS 回到导通状态。



0V 电池充电

➤ 0V 电池充电允许

对于 0V 电池充电允许的电路, 如果使用充电器对电池充电, 使 TC5097 电路的 VDD 端相对 VM 端的电压大于 0V 充电允许阈值 V_{0V_CHG} 时, 则通过内置 N-MOS 管的体内二极管可以形成一个充电回路, 使电池电压升高; 当电池电压升高至使 VDD 端电压超过过电压放电保护阈值 VOD 时, TC5097 将回到正常状态, 同时内置 N-MOS 回到导通状态。

注: 当电池第一次接上保护电路时, 可能不会进入正常模式, 此时无法放电。如果产生这种现象, 使 VM 管脚电压等于 GND 电压 (将 VM 与 GND 短接) 或连接充电器, 就可以进入正常模式。



封装信息

DFN6L(2×2×0.5)

SYMBOL	MILLIMETER		
	MIN	NOM	MAX
A	0.83	0.85	0.87
A1	0	0.02	0.05
A2	0.38REF		
A3	0.22REF		
b	0.21	0.23	0.25
D	1.95	2.00	2.05
D2	1.28	1.33	1.38
E	1.95	2.00	2.05
E2	0.68	0.70	0.72
e	0.48	0.50	0.52
K	0.35REF		
L	0.28	0.30	0.32
L1	0.14	0.16	0.18
L2	0.08	0.10	0.12

