



## 概述

A512B3 是 DMX512 单线并联协议 LED 驱动芯片, A512B3 解码技术精准,解码 DMX512 信号,可兼容并拓展 DMX512 协议信号, A512B3 对传输频率在 250K-750K 以内的 DMX512 信号完全自适应解码,无需进行任何速度设置,寻址可达 4096 通道。A512B3 内置 E<sup>2</sup>PROM,无需外接,同时支持在线写码。端口刷新率高,可大幅提高画面刷新率。它主要为建筑物装饰和舞台灯光效果、LED 照明系统而设计,适合于需要并接的 LED 照明系统,某一个芯片的异常完全不影响其他芯片的正常工作,维护简单方便。

## 特性

- 控制方式: 单线并联, 最大支持 4096 个通道
- 高达 12 位精度的自适应解码技术, 对信号传输速率 250K ~750kbps 的 DMX512 信号可精准自适应解码
- 兼容并扩展 DMX512(1990)信号协议
- 单独的地址串联写码线, 可一次性自动写码, 支持先安装后写码方式
- 增强型在线级联写码方式, 支持 100 米 (点间距) \*1024 (级联点数) 一次性在线写码
- 双 E<sup>2</sup>地址码备份模式, 一个 E<sup>2</sup>损坏也不影响地址码读取
- 加强型写码设计, 8 项抗干扰和效验匹配设置确保 E<sup>2</sup>内地址码不会因写码线被干扰而误写码
- E<sup>2</sup>位置外发式写码, 确保 IC 在任何情况下 (如上电掉电, 电源干扰) 不会对 E<sup>2</sup>误写码
- 写码完成后新地址码即刻生效, 无需重新上电
- 上电自检亮白灯, 写码检验正确后亮蓝灯
- 内置 5V 稳压管, RGB 输出端口耐压高达 24V
- 低压增强功能, 可在 2.6V 电压下稳定工作, 大大提高 5V 供电系统稳定性
- R/G/B 三位恒流输出通道, 端口刷新率 3.4KHz
- 省 REXT 电阻, 预置恒流 15mA
- ±3%高精度恒流
- 工业级设计, 性能稳定

## 应用范围

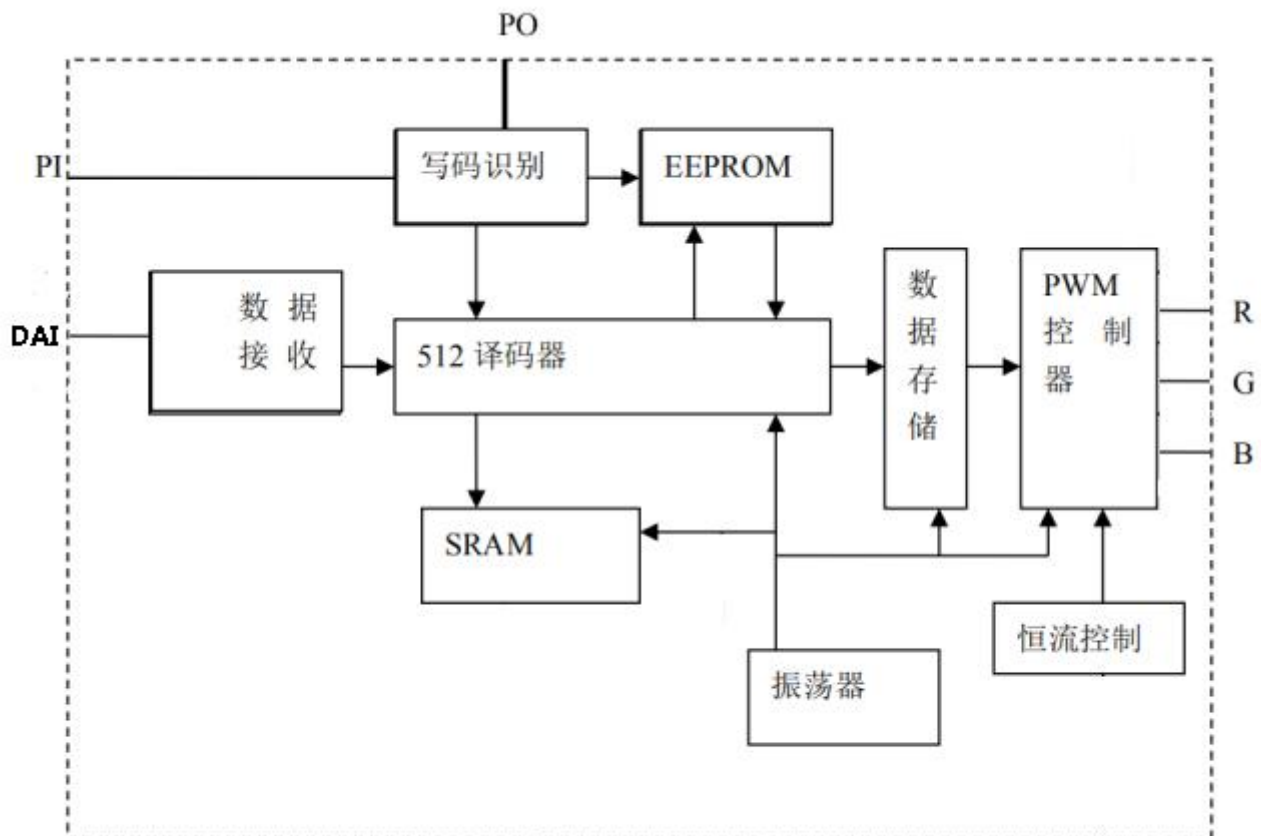
- 线条灯, 洗墙灯, 点光源, 装饰照明系统, 室内外视频墙, 舞台灯光系统



引脚示意图及功能说明

引脚图	序号	符号	功能说明
<p>SOP-8</p>	1	PO	写码控制线输出
	2	OUTR	PWM输出端口
	3	OUTG	PWM输出端口
	4	OUTB	PWM输出端口
	5	GND	电源负端
	6	DAI	DMX512 数据输入
	7	PI	写码控制线输入, 内置上拉
	8	VDD	电源正端, 内置5V稳压管

内部框图





**最大额定值** (如无特殊说明,  $T_a=25^\circ\text{C}$ ,  $V_{dd}=5\text{V}$ )

参数	符号	范围	单位
逻辑电源电压	Vdd	+5.5~+6.5	V
输出端口耐压	Vout	24	V
逻辑输入电压	Vi	-0.5~Vdd+0.5	V
工作温度	Topt	-45~+85	°C
储存温度	Tstg	-55~+150	°C
抗静电	ESD	2000	V
额定输出功率	Pd	400	mW

**电气参数** (如无特殊说明,  $T_a=-40\sim+85^\circ\text{C}$ ,  $V_{ss}=0\text{V}$ ,  $V_{dd}=5\text{V}$ )

参数	符号	最小	典型	最大	单位	测试条件
静态电流	IDDdyn	1.3	2.2	3.1	mA	VDD=5V
Vout 最小电压	Vout1		0.5		V	Iout=15mA
PO 外拉电流			32		mA	Vo=4V
PO 内灌电流			20		mA	Vo=0.4V
输出管脚电流	Isink		15		mA	R, G, B
高电平输入电压	Vih		0.7 Vdd		V	VDD=5V
低电平输入电压	Vil		0.3 Vdd		V	VDD=5V
电流偏移量(通道间)	dIout		±1.5	±3.0	%	Vds=1V, Iout=15mA
电流偏移量(芯片间)	dIout		±3.0	±5.0	%	Vds=1V, Iout=15mA
电压偏移量VS-Vds	%dVds		±0.1	±0.5	%/V	1V<Vds<5V
电压偏移量VS-Vdd	%dVds		±1.0	±2.0	%/V	4V<Vdd<6V
消耗功率	PD			400	mW	( $T_a=25^\circ\text{C}$ )



**推荐工作范围** (如无特殊说明,  $T_a = -40 \sim +85^\circ\text{C}$ ,  $V_{dd} = 5\text{V}$ )

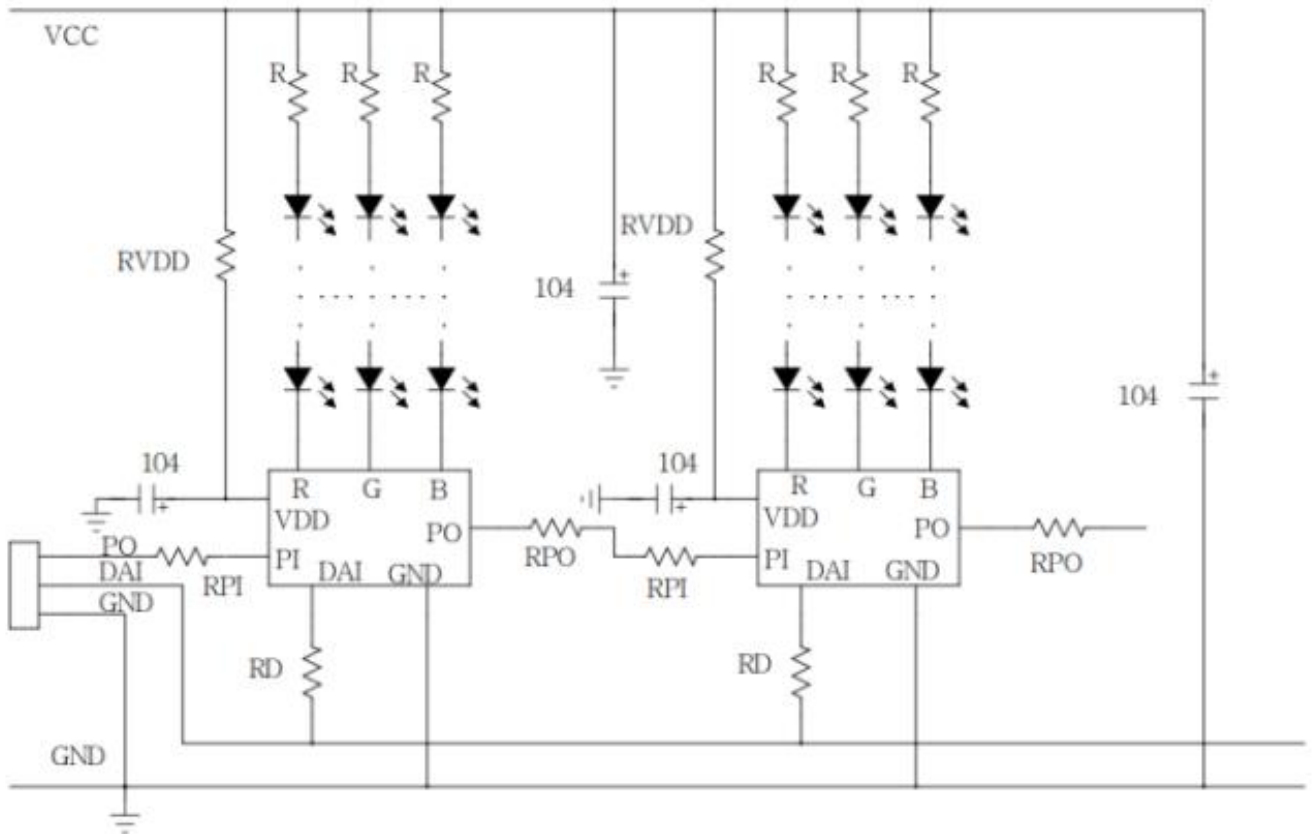
参数	符号	最小	典型	最大	单位	测试条件
逻辑电源电压	Vdd	2.6	5.0	6.5	V	-
高电平输入电压	Vih	0.7Vdd	-	Vdd	V	-
低电平输入电压	Vil	0	-	0.3 Vdd	V	-
输出端口耐压	Vout		20		V	

**开关特性** (如无特殊说明,  $T_a = -40 \sim +85^\circ\text{C}$ ,  $V_{ss} = 0\text{V}$ ,  $V_{dd} = 5\text{V}$ )

参数	符号	最小	典型	最大	单位	测试条件
传输延迟时间	Tflz	-	-	300	ns	CI = 15pF, DIN → DOUT, RI = 10kΩ
下降时间	Tthz	-	-	120	μs	CI = 300pF, OUTR/OUTG/OUT/OUTW
数据传输率	F			750	Kbps	
输入电容	Ci	-	-	15	pF	-



应用图



元器件选值表

元件	24V	12V	5V
RVDD	2.2K	820Ω	82Ω
RPI	300Ω	300Ω	0
RPO	300Ω	300Ω	0
RD	10K-50K	10K-50K	10K-50K



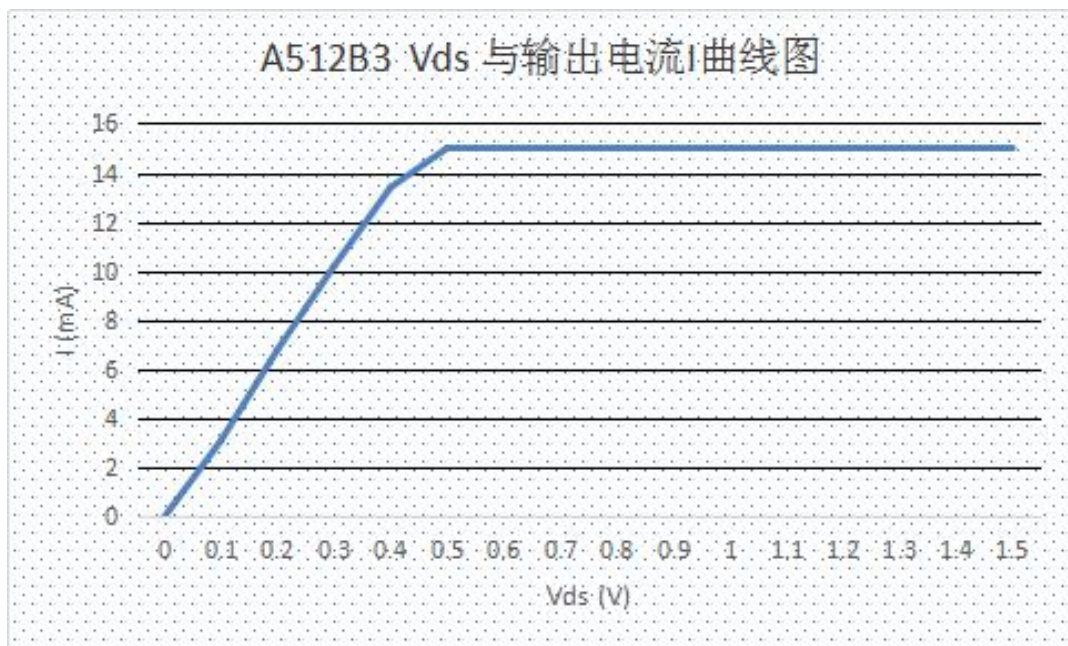
## 恒流曲线:

A512B3 恒流特性优异, 通道间和芯片间的电流差异很小。

(1): 通道间的电流误差最大 $\pm 3\%$ , 而芯片间的电流误差最大 $\pm 5\%$ 。

(2): 当负载端电压发生变化时, A512B3 输出电流不受影响, 如下图所示

(3): 如下图 A512B3 输出端口的电流 I 与加在端口上的电压 VDS 曲线关系可知, I 电流越小, 在恒流状态下需要的 VDS 也越小。



## 上电亮灯说明:

A512B3 上电自检正常后亮白灯, R,G,B 通道都以 12% 占空比打开。

## IC 接收说明:

1. 当 DAI 线上出现复位信号时, IC 进入接收准备状态。地址计数器清 0

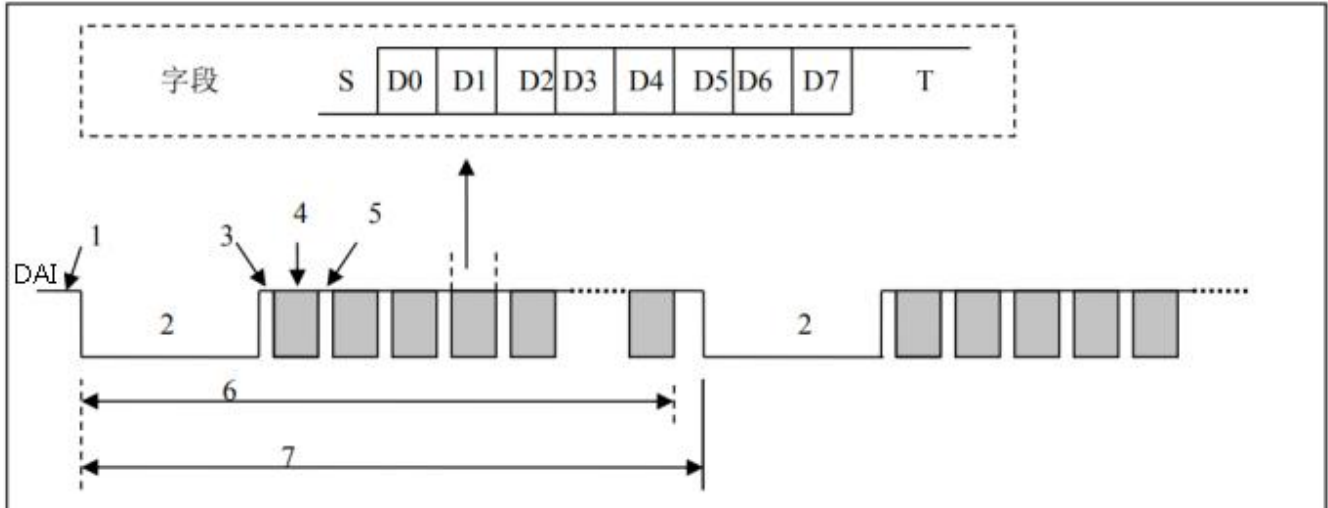
2. 数据包中的第 1 字段是起始字段, 其 8 位数据必须是“0000\_0000”, 该字段不作为显示数据用。用于显示的有效字段从第二字段开始, A512B3 数据包的第二字段是有效数据的第一字段。IC 可自适应的数据传输频率是 250K-750K。不同频率对应的字段时长不同, 但不管传输频率是 250K 还是 750K, 只要确保所有字段的时长与起始字段的时长相同即可。应注意, 发送速率越高, 总线长度须越短, 过高的频率还会增加不稳定性, 所以建议发送频率最高不要超过 500K。

3. IC 根据其 E2 中地址确定截取 512 数据包中对应的字段。如芯片地址为 0000\_0000\_0000 则从数据包的第一有效字段 (第 2 字段) 开始截取, 地址 0000\_0000\_0001 从第二有效字段开始截取。IC 从每个数据包中截取 3 个字段数据。



## 通信数据协议

A512B3 数据接收兼容标准 DMX512(1990)协议及拓展 DMX512 协议，数据传输速率 250kbps 至 750K 自适应解码。协议波形如下所示：



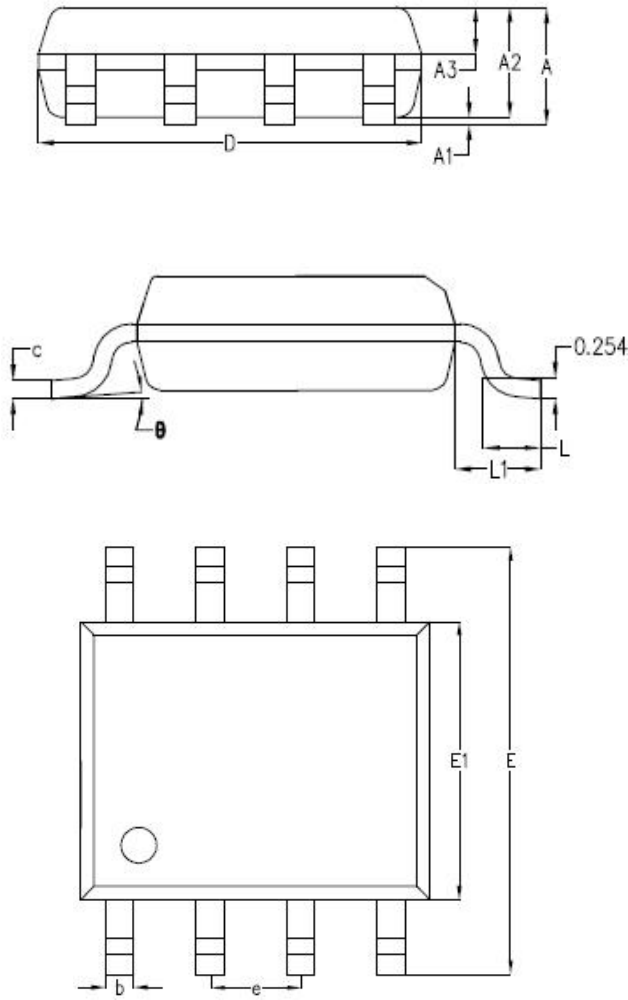
标号	描述	最小值	典型值	最大值	单位
	比特率	200	250	800	Kbps
	位时间	5	4	1.25	us
S	起始位	5	4	1.25	us
D0~D7	8 数据位	40	32	10	us
T	2 位停止位	10	8	2.5	us
1	复位前标记	0		1000000	us
2	复位信号	88			us
3	复位后标记	8		1000000	us
4	字段 (note1)	55	44	27.5	us
5	字段之间的占	0		1000000	us
6	数据包的长度			1000000	us
7	复位信号间隔			1000000	us

**Note1:** 字段共 11 位，包括 0 起始位，8 位数据位和 2 位停止位。其中 0 起始位是低电平，停止位是高电平，数据位中的数据是 0，则相应的时间段是低电平；数据是 1，则相应的时间段是高电平。0 起始位，停止位及数据位的位时长须相同。



#### 封装信息

SOP-8



SYMBOL	MILLIMETER		
	MIN	NOM	MAX
A	-	1.50	1.55
A1	-	0.10	0.15
A2	1.35	1.40	1.45
A3	0.55	0.60	0.65
b	0.35	0.40	0.45
c	0.17	0.22	0.25
D	4.85	4.90	4.95
E	5.90	6.00	6.10
E1	3.80	3.90	4.00
e	1.27BSC		
L	0.60	0.65	0.70
L1	1.05BSC		
θ	0°	4°	6°