



## 概述

TC7559B 为一款专为 LED 显示屏设计的 8 通道带消隐可调的行扫描驱动 IC，内部集成了消隐电平可调的高刷新残影消除电路，8 组移位寄存器和 8 组具有防烧功能的功率管。

TC7559B 内置 8 组移位寄存器及串行移位控制电路，可实现任意扫描数的行扫控制。简化了 LED 模组 PCB 布局布线的复杂度，内置消隐电平可调的行消隐电路提升显示屏整体影像表现效果。

## 特点

- 内置 LED 显示屏残影消除电路，可消除上拖影现象
- 改善 LED 漏电及短路造成的毛毛虫现象
- 输入开路、输入锁死自检功能
- 内置 8 个防烧 PMOS 功率管
- 内建 LED 显示屏灯珠开路十字架改善电路
- 内建 8 组移位寄存器及串行移位控制电路
- 消影电位 8 档可调
- 内置两种消影方式
- 简化 LED 模组 PCB 布局布线难度
- 可持续输出电流 2.5A
- 封装形式: SOP-16 (150mil-1.27mm)

## 应用

- 室内微小间距（租赁）LED 显示屏

## 引脚定义及说明

		管脚号	管脚名称	描述
VDD	1	1	VDD	电源输入端
SDI	2	2	SDI	串行数据信号输入端
DCK	3	3	DCK	串行数据时钟
RCK	4	4	RCK	寄存器时钟
OUT4	5	5,6,7,8,13,14,15,16	OUT[0: 7]	电流输出端[0: 7]
OUT5	6	11,12	NC	空脚
OUT6	7	9	GND	芯片地
OUT7	8	10	SDO	串行数据输出端



#### 极限参数

参数	符号	最大限定范围	单位
电源电压	$V_{CC}$	0~7.0	V
输入电压 (所有脚位)	$V_{IN}$	-0.4~ $V_{DD}+0.4$	V
连续工作输出电流	$I_D$	2.5	A
瞬间最大输出电流	$I_{DM}$	-2.8	A
功耗 (于四层之印刷电路板上)	$P_{D\_max}$	1.67(SOP-16 $T_a=25^{\circ}C$ )	W
热阻 (Thermal Resistance 于四层之印刷电路板上)	$R_{th(j-a)}$	75(SOP-16)	$^{\circ}C/W$
工作温度	$T_j, T_{stg}$	-40~85	$^{\circ}C$
存储温度	$R_{\theta JA}$	-55~150	$^{\circ}C$

#### 推荐工作范围

项目	符号	条件	最小值	标准值	最大值	单位
电源电压	$V_{CC}$	—	3.3	5.0	5.5	V
输出端电压 (DOUT)	$V_{DOUT}$	—	0.7	—	$V_{DD}$	V
输出电流 (DOUT)	$I_{OH2}$	$V_{OH}=V_{DD}-0.5V$	—	-1.76	—	mA
	$I_{OL2}$	$V_{OL}=0.5V$	—	2.1	—	
输入电压 (SDI, DCK RCK)	$V_{IH}$	$V_{DD}=3.3V\sim 5.5V$	0.7 $V_{DD}$	—	$V_{DD}$	V
	$V_{IL}$		0	—	0.3 $V_{DD}$	

#### 直流电特性

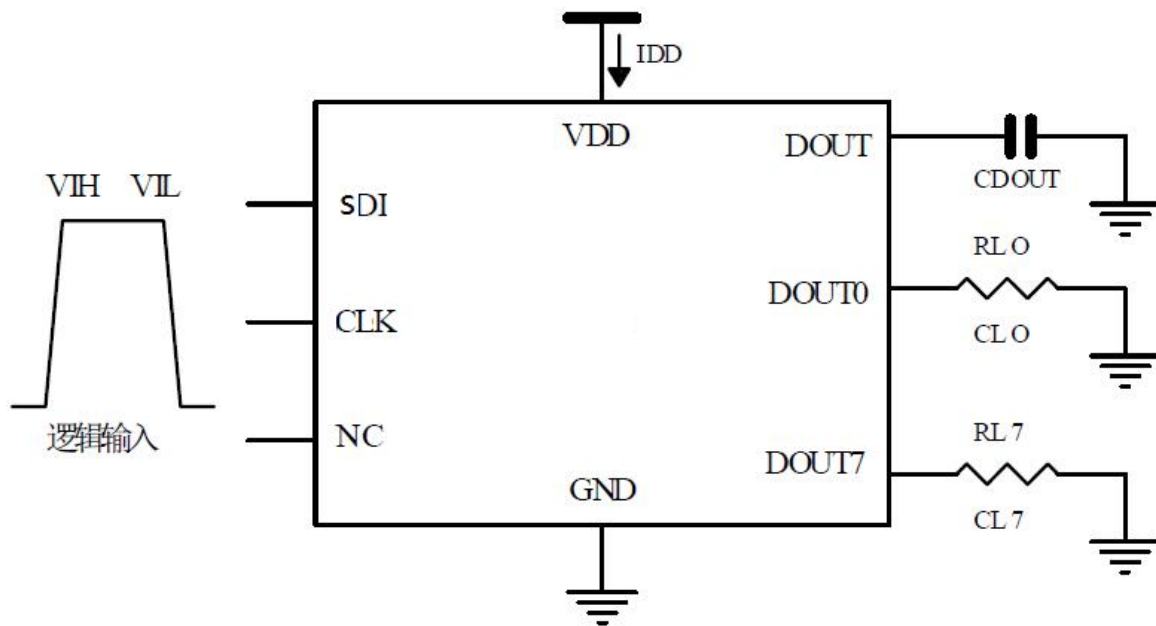
项目	符号	条件	最小值	标准值	最大值	单位
电源电压	$V_{DD}$	—	4.5	5.0	5.5	V
电源端电流	$I_{DD\_OFF}$	All input keep Low	—	0.65	—	mA
栅极切入电压	$V_{GS(th)}$	$V_{DS}=V_{GS}, I_D=-250\mu A$	—	-0.7	-0.9	V
栅-源极导通电阻	$R_{DS(on)[0:7]}$	$V_{GS}=-5.0V, I_D=-2.0A$	—	133	180	m $\Omega$
	$R_{DS(on)[0:7]}$	$V_{GS}=-5.0V, I_D=-1.0A$	—	120	160	
输出端漏电流	$I_{DSS}$	$V_{DS}=-5.0V, V_{GS}=0V$	—	—	-1	$\mu A$
输入电压	高电平	逻辑准位	0.7 $V_{DD}$	—	$V_{DD}$	V
	低电平		0	—	0.3 $V_{DD}$	
串行数据输出	$I_{DSS}$	$I_{OH}=-6.8mA$	$V_{DD}-0.8$	$V_{DD}-0.5$	—	V
		$I_{OL}=8.9mA$	—	0.5	0.8	



动态特性

项目	符号	测试条件	最小值	标准值	最大值	单位
电流输出端导通反应时间 (VOUT[0: 7])	$T_{D(ON)}$	$V_{DD}=5.0V$ $I_D=-1A$ $R_{L[0:7]}=5\Omega$ $C_{L[0:7]}=12PF$ $C_{DOUT}=12pF$	—	11.4	—	ns
电流输出端导通爬升时间 (VOUT[0: 7])	$T_r$		—	61.8	—	
电流输出关闭反应时间 (VOUT[0: 7])	$T_{D(OFF)}$		—	20.7	—	
电流输出端关闭下降时间 (VOUT[0: 7])	$T_r$		—	5.32	—	

动态特性测试电路





#### 寄存器配置说明

TC7559B 内置一组 16 位寄存器，在第一个 DCK 脉冲低电平时由 RCK 脉冲个数来决定消影电平值，详情如下表：

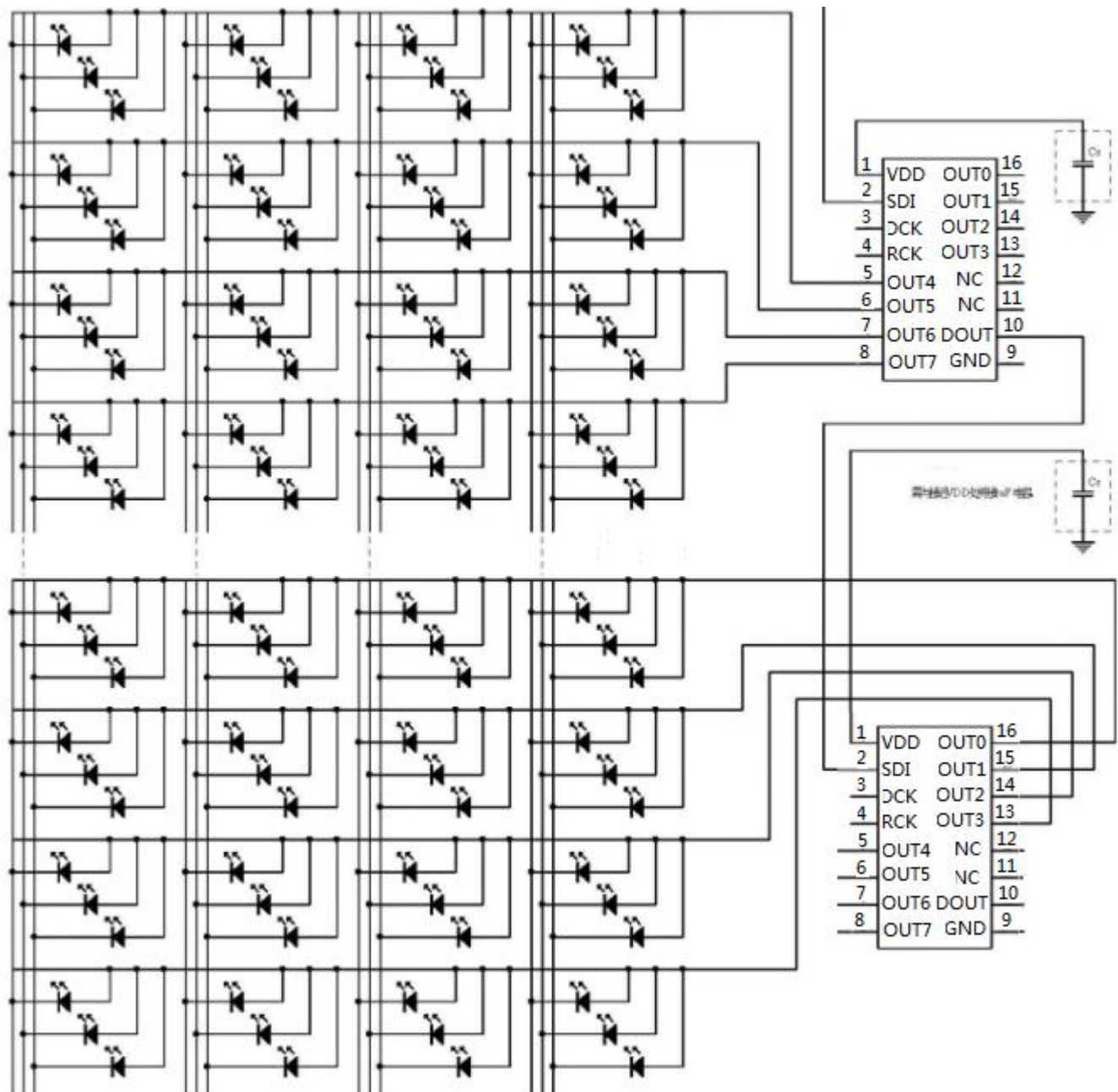
RCK 个数	消影方式	消影电平
8	增强式消影	VL0
9		VL1
10		VL2
11		VL3
12		VL4
13		VL5
14		VL6
15		VL7
16	普通式消影	VL0-1
17		VL1-1
18		VL2-1
19		VL3-1
20		VL4-1
21		VL5-1
22		VL6-1
23		VL7-1



#### 建议应用电路

由于 LED 扫描屏广泛应用于户内显示屏用以降低成本,但起因于 LED 阳极的寄生电容于扫描切换时会瞬间产生放电路径而造成显示屏发生残影现象;用户可以用具有放电电路功能之 TC7559B 且参照如下图的扫描屏建议应用电路,并搭配内建有预先充电功能的恒流 IC,如此即能够完整地消除此上,下行残影现象。

由于 TC7559B 可以透过输入讯号设定内置换行扫描关断周期,故可以与有效避免 LED 灯芯遭反向电压击穿,且于 LED 发生开短路状况时不会产生串亮现象。



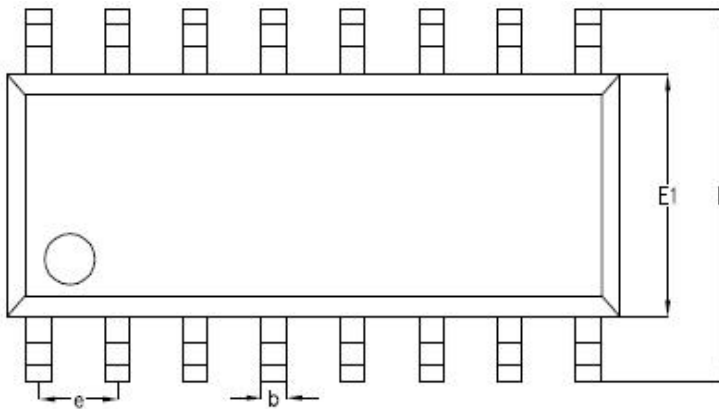
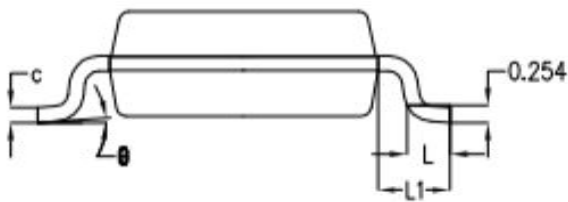
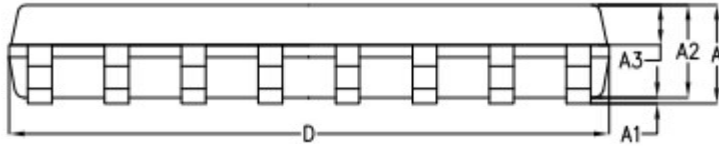


TC7559B(文件编号: S&CIC1835)

8 路 LED 大屏幕扫描消隐控制电路

封装外观尺码

➤ SOP-16



SYMBOL	MILLIMETER		
	MIN	NOM	MAX
A	-	1.61	1.66
A1	-	0.10	0.25
A2	1.47	1.52	1.57
A3	0.61	0.66	0.71
b	0.35	0.40	0.45
c	0.17	0.22	0.25
D	9.80	9.90	1.00
E	5.90	6.00	6.10
E1	3.80	3.90	4.00
e	1.27BSC		
L	0.60	0.65	0.70
L1	1.05BSC		
$\theta$	0°	4°	6°