



1 特性

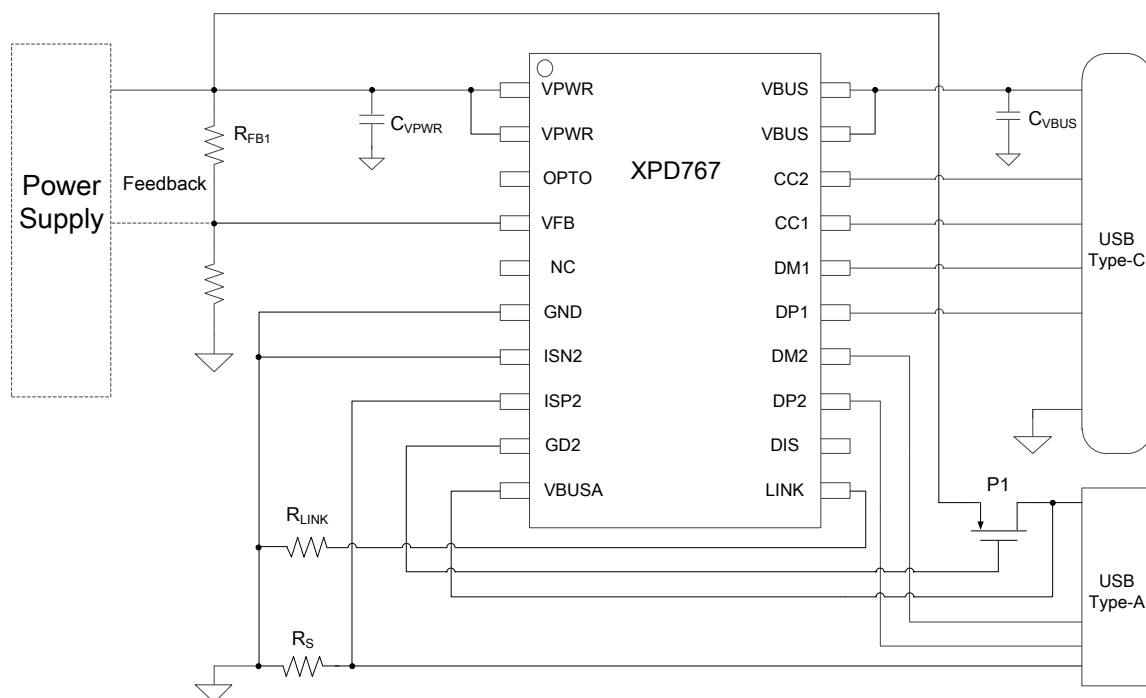
- 通过 USB PD3.0 认证 (TID : 3479)
- 支持 XPD-LINK™ 多芯片互联通信技术
- 支持 USB Type-C 协议
- 支持 USB Power Delivery (PD) 3.0 以及 PPS 协议
 - PDO 可配置 : 5V , 9V , 12V , 15V , 20V
 - 输出功率高至 65W
 - APDO 可配置 : 5V Prog , 9V Prog , 15V Prog , 20V Prog
- 支持 Quick Charge 3.0/2.0 协议
 - 可支持小米 CHARGE TURBO 协议
- 支持华为 FCP/SCP 协议
- 支持三星 AFC 协议
- 支持 USB BC1.2 DCP
- 支持 Apple 2.4A 充电规范
- 集成恒压 (CV) 补偿环路
- 集成 VBUS 通路低阻抗功率开关管
- 内置 VPWR 和 VBUS 双放电通路

- 支持线损补偿功能
- 支持 USB Type-A 和 Type-C 双口工作模式
 - 独立工作都有快充, 同时工作回 5V
 - A 口连接苹果充电线但未接入苹果手机时, C 口仍然有快充
- A 口充饱关断电流阈值 10mA , 小电流充电
- 安全性
 - A 口采用电源端控制避免短路引发漏电
 - 过压/欠压保护
 - 过流保护
 - 过温保护
- CC1/CC2/DP1/DM1/DP2/DM2 过压保护
- ESD 特性 ± 4KV
- Package: TSSOP-20 和 QFN20

2 应用

- AC-DC 适配器
- 带 USB 端口排插
- USB 多口充电设备

3 应用简图





4 概述

XPD767 是一款集成 USB Type-C、USB Power Delivery(PD) 3.0/2.0 以及 PPS、QC3.0/2.0 CLASS B 快充协议、华为 FCP/SCP 快充协议、三星 AFC 快充协议、BC1.2 DCP 以及苹果设备 2.4A 充电规范的多功能 USB 双端口控制器，为 AC-DC 适配器、移动电源、车载充电器等设备提供完整的 Type-C 和 Type-A 双端口充电解决方案。

XPD767 特别的集成了 XPD-LINK™ 互联通信专利技术。通过 XPD-LINK™ 互联功能，XPD767 可以简单灵活的应用在多个 Type-C 和 Type-A 端口的充电方案中。

XPD767 内置的 TYPE-C 协议可以支持 TYPE-C 设备插入自动唤醒系统，智能识别插头的正插与反插，并实现连接。集成的 TYPE-C PD3.0 协议支持双向标记编码 (BMC)，集成硬件的物理层协议和协议引擎，无需软件参与编解码。

当 Type-C 和 Type-A 其中一个端口接入设备时，Type-C 或 Type-A 端口都可以实现独立的快充功能。当 Type-C 和 Type-A 都接入设备时，XPD767 会将输出电压降至 5V 给设备供电。特别的，当 Type-A 口一直连接苹果充电线但未接入苹果手机时，Type-C 口仍然有快充功能。作为充电器应用时，充电线会经常与充电器连接在一起。XPD767 完美解决了 Type-A 和 Type-C 口连接充电线应用时的快充难题。此外，Type-A 口充饱关断电流阈值低至 10mA，可支持智能穿戴设备小电流充电。

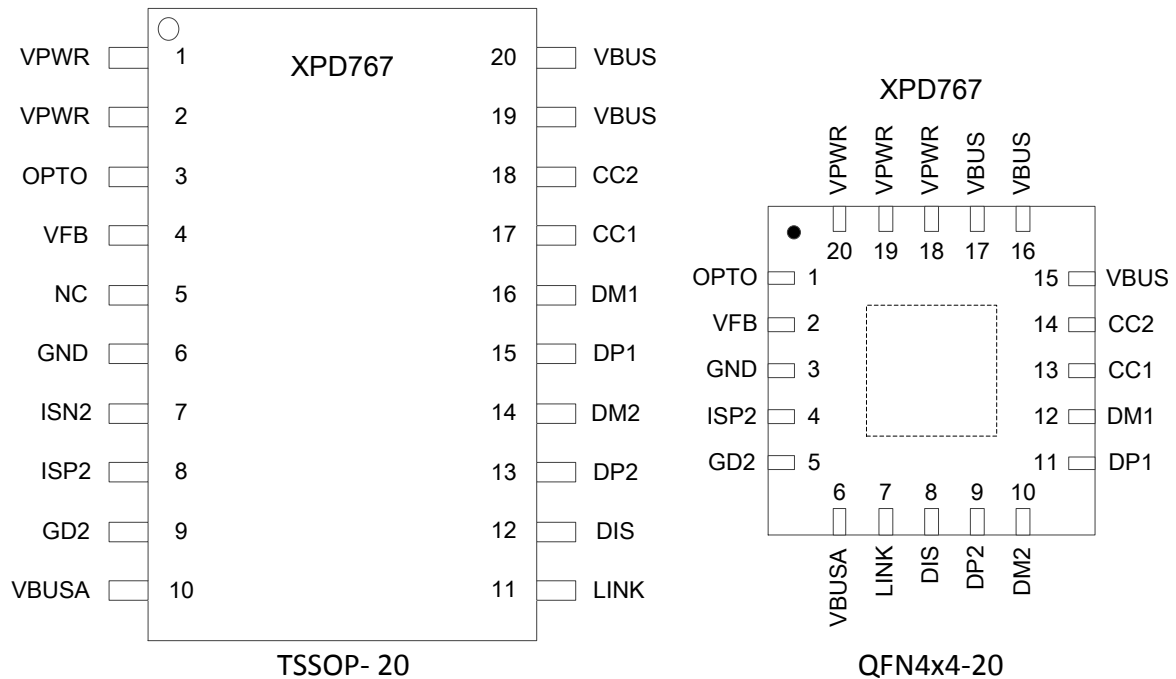
XPD767 通过一路可 Sink/Source 的电流源，连接到 AC-DC 或 DC-DC 的反馈引脚实现动态调节电压的功能，不管是启动还是调压过程，都具备软启动/调压功能，实现电压平顺过渡。

XPD767 内建多种保护机制确保设备安全：包括动态过压/欠压/过流保护（可根据设备请求的工作电压/电流按照比例调整保护点）；启动监测（VBUS 输出前会监测端口电压是否处于安全状态）。

XPD767 集成 20mΩ VBUS 通路功率开关管和内部放电通路，节省了外围器件，在发生错误时可以快速关闭输出并恢复到安全状态。

XPD767 采用 TSSOP-20 和 QFN4x4-20 封装。应用中外围电路非常简洁，可以轻松通过 USB PD 认证测试。

5 引脚定义



TSSOP20	QFN20	名称	描述
1/2	18/19/20	VPWR	输入电源
3	1	OPTO	光耦驱动
4	2	VFB	电压调节端口（接到系统电压反馈点）
5	-	NC	悬空
6	3	GND	电源地
7	-	ISN2	Type-A 口电流检测负极端口
8	4	ISP2	Type-A 口电流检测正极端口
9	5	GD2	Type-A 口 PMOS 开关驱动
10	6	VBUSA	Type-A 口 VBUS 输出电源
11	7	LINK	XPD-LINK™ 互联功能端口
12	8	DIS	外部放电 NMOS 管栅极控制
13	9	DP2	Type-A 口数据端口 DP
14	10	DM2	Type-A 口数据端口 DM
15	11	DP1	Type-C 口数据端口 DP
16	12	DM1	Type-C 口数据端口 DM
17	13	CC1	Type-C 口配置通路 CC1
18	14	CC2	Type-C 口配置通路 CC2
19/20	15/16/17	VBUS	Type-C 口 VBUS 输出电源



XPD767(文件编号:S&CIC1822)

支持 XPD-LINK™ 互联 USB 双端口控制器

6 订购信息

料号	USB Type-C 端口 PDO 和 APDO 配置	QC 配置	封装
XPD767B18	高功率 PDO:5V/3A, 9V/2A, 12V/1.5A 低功率 PDO:5V/3A	Class A	TSSOP-20
XPD767BP18	高功率 PDO:5V/3A, 9V/2A, 12V/1.5A 高功率 APDO1:3.3-5.9V/3A 高功率 APDO2:3.3-11V/1.65A 低功率 PDO:5V/3A	Class A	
XPD767D30A	高功率 PDO:5V/3A,9V/3A,12V/2.5A,15V/2A,20V/1.5A 低功率 PDO:5V/3A	Class B	
XPD767D30	高功率 PDO:5V/3A,9V/3A,12V/2.5A,15V/2A,20V/1.5A 低功率 PDO:5V/3A, 9V/1.75A	Class A	
XPD767DP30	高功率 PDO:5V/3A,9V/3A,12V/2.5A,15V/2A,20V/1.5A 高功率 APDO1:3.3-11V/3A 高功率 APDO2:3.3-16V/2A 低功率 PDO:5V/3A, 9V/1.75A	Class A	
XPD767D45	高功率 PDO:5V/3A,9V/3A,12V/3A,15V/3A,20V/2.25A 低功率 PDO:5V/3A, 9V/2.5A, 12V/2A, 15V/1.5A	Class A	
XPD767DP45	高功率 PDO:5V/3A,9V/3A,12V/3A,15V/3A,20V/2.25A 高功率 APDO1:3.3-11V/3A 高功率 APDO2:3.3-16V/2.8A 低功率 PDO:5V/3A, 9V/2.5A, 12V/2A, 15V/1.5A 低功率 APDO1:3.3-11V/2A 低功率 APDO2:3.3-16V/1.4A	Class A	
XPD767D60	高功率 PDO:5V/3A, 9V/3A, 12V/3A, 15V/3A, 20V/3A 低功率 PDO:5V/3A,9V/3A,12V/2.5A,15V/2A,20V/1.5A	Class B	
XPD767DP60	高功率 PDO:5V/3A, 9V/3A, 12V/3A, 15V/3A, 20V/3A 高功率 APDO1:3.3-16V/3A 高功率 APDO2:3.3-21V/2.85A 低功率 PDO:5V/3A,9V/3A,12V/2.5A,15V/2A,20V/1.5A 低功率 APDO1:3.3-16V/1.9A 低功率 APDO2:3.3-21V/1.4A	Class B	
XPD767D65	高功率 PDO:5V/3A,9V/3A,12V/3A,15V/3A,20V/3.25A 低功率 PDO:5V/3A,9V/3A,12V/2.5A,15V/2A,20V/1.5A	Class B	
XPD767DP65	高功率 PDO:5V/3A,9V/3A,12V/3A,15V/3A,20V/3.25A 高功率 APDO1:3.3-16V/3.25A 高功率 APDO2:3.3-21V/3A 低功率 PDO:5V/3A,9V/3A,12V/2.5A,15V/2A,20V/1.5A 低功率 APDO1:3.3-16V/2A 低功率 APDO2:3.3-21V/1.5A	Class B	



XPD767(文件编号:S&CIC1822)

支持 XPD-LINK™ 互联 USB 双端口控制器

XPD767D6545	高功率 PDO:5V/3A,9V/3A,12V/3A,15V/3A,20V/3.25A 低功率 PDO:5V/3A,9V/3A,12V/3A,15V/3A,20V/2.25A	Class B	
XPD767DP6545	高功率 PDO:5V/3A,9V/3A,12V/3A,15V/3A,20V/3.25A 高功率 APDO1:3.3-16V/3.25A 高功率 APDO2:3.3-21V/3A 低功率 PDO:5V/3A,9V/3A,12V/3A,15V/3A,20V/2.25A 低功率 APDO1:3.3-16V/2.8A 低功率 APDO2:3.3-21V/2.1A	Class B	
XPD767D6518	高功率 PDO:5V/3A,9V/3A,12V/3A,15V/3A,20V/3.25A 低功率 PDO:5V/3A,9V/2A,12V/1.5A	Class A	
XPD767QXXXXX	参考相应的 TSSOP20 封装		QFN20

印字说明:

第一行, XPD767: 芯片型号;

第二行, XXXXX: Lot Number, XX: 保留信息。

USB Type-C 和 Type-A 端口的 QC 协议配置为 Class A, 输出功率为 18W; QC 协议配置为 Class B, 输出功率为 27W, 开启小米 CHARGE TURBO 协议。

选型参考

	QC3.0	FCP/SCP	AFC	PD3.0	PPS	CV	A+C	SR	SR MOS	XPD-LINK
XPD618	√	√	√	√						
XPD636	√	√	√	√			√			
XPD718	√	√	√	√	√	√				
XPD736	√	√	√	√	√	√	√			
XPD737	√	√	√	√	√					√
XPD767	√	√	√	√	√		√			√
XPD818	√	√	√	√		√		√	√	
XPD819	√	√	√	√		√		√	√	
XPD865	√	√	√	√		√		√		



7 规格参数

7.1 极限工作参数⁽¹⁾

参数		最小值	最大值	单位
耐压值	VPWR, VBUS, VBUSA, CC1, CC2, DP1, DM1, DP2, DM2, OPTO	-0.3	26	V
	其他	-0.3	7	V
结温		-40	150	°C
存储温度		-65	150	°C

(1) 超出极限工作范围值可能会造成器件永久性损坏。长期工作在极限额定值下可能会影响器件的可靠性。

7.2 ESD 性能

符号	参数	值	单位
V _{ESD}	HBM	±4000	V

ESD 测试基于人体放电模型 (HBM)。

7.3 推荐工作条件

参数		最小值	典型值	最大值	单位
VPWR	输入电压	3.3		21	V
C _{VBUS}	VBUS 电容	1		10	μF
C _{VPWR}	VPWR 电容	1		10	μF
R _{FB1}	系统电压分压电阻		100		kΩ
R _S	USB-A 口电流检测电阻		10		mΩ
R _{LINK}	互联总线电阻		10		kΩ
T _A	工作环境温度	-40		85	°C

7.4 热阻值

封装类型	符号	参数	值	单位
TSSOP20	R _{θJA}	结温和周围温度之间的热阻	100	°C/W
	R _{θJTop}	结温和封装外壳表面温度之间的热阻	36	
	R _{θJB}	结温和板温度之间的热阻	45	
QFN20	R _{θJA}	结温和周围温度之间的热阻	34	
	R _{θJTop}	结温和封装外壳表面温度之间的热阻	32	
	R _{θJB}	结温和板温度之间的热阻	10	



7.5 电气特性

如无特殊说明，下述参数均在该条件下取得： $T_J = 25^\circ\text{C}$ ， $3.3\text{V} \leq \text{VPWR} \leq 21\text{V}$

参数	测试条件	最小	典型	最大	单位	
芯片供电相关 (VPWR, VBUS)						
$V_{\text{VPWR_TH}}$	VPWR UVLO 门限	Rising edge		3.3	V	
		Falling edge		2.9		
		Hysteresis		0.4		
I_{SUPP}	典型工作电流	VPWR=5V, VBUS=5V		2	mA	
Voltage Protection (VBUS)						
V_{FOVP}	Fast OVP 门限, always enabled	Ref to target voltage		+20%	V	
V_{SOVP}	Slow OVP 门限	Ref to target voltage		+15%	V	
V_{SUVP}	VBUS UVP 门限	Ref to target voltage		-22%	V	
Switch MOSFET						
R_{DSON}			20		m Ω	
Transmitter (CC1, CC2)						
R_{TX}	Output resistance	During transmission		50	Ω	
V_{TXHI}	Transmit HIGH			1.15	V	
V_{TXLO}	Transmit LOW		-75	75	mV	
t_{UI}	Bit unit interval			3.3	us	
t_{BMC}	Rise/fall time of BMC	$R_{\text{load}}=5.1\text{k}, C_{\text{load}}=1\text{nF}$	300	600	ns	
Receiver (CC1, CC2)						
V_{RXHI}	Receive HIGH		800	840	mV	
V_{RXLO}	Receive LOW		485	525		
$I_{\text{RP_SRC}}$	CC1/CC2 Broadcasting current	3A DFP mode, $0 \leq V_{\text{CCX}} \leq 2.5\text{V}$	304	330	356	μA
		1.5A DFP mode, $0 \leq V_{\text{CCX}} \leq 1.5\text{V}$	166	180	194	μA
OCP						
V_{ITRIP}		Ref to Power Capability(pd)		+30%	A	
		USB-A			A	
OTP (internal)						
T_{J1}	Die temperature	Temperature rising edge	135	145	155	$^\circ\text{C}$
		Hysteresis		20		$^\circ\text{C}$
HVDCP interface (DP, DM)						
$V_{\text{DAT(REF)}}$	数据线检测电压		0.25	0.325	0.4	V
$V_{\text{SEL(REF)}}$	输出电压选择		1.8	2	2.2	V
$T_{\text{GLITCH(DP)HIGH}}$	D+高电平扰动滤波时间		1	1.25	1.5	s
$T_{\text{GLITCH(DM)LOW}}$	D-低电平扰动滤波时间			1		ms
$T_{\text{GLITCH(V)CHANGE}}$	输出电压扰动滤		20	40	60	ms



XPD767(文件编号:S&CIC1822)

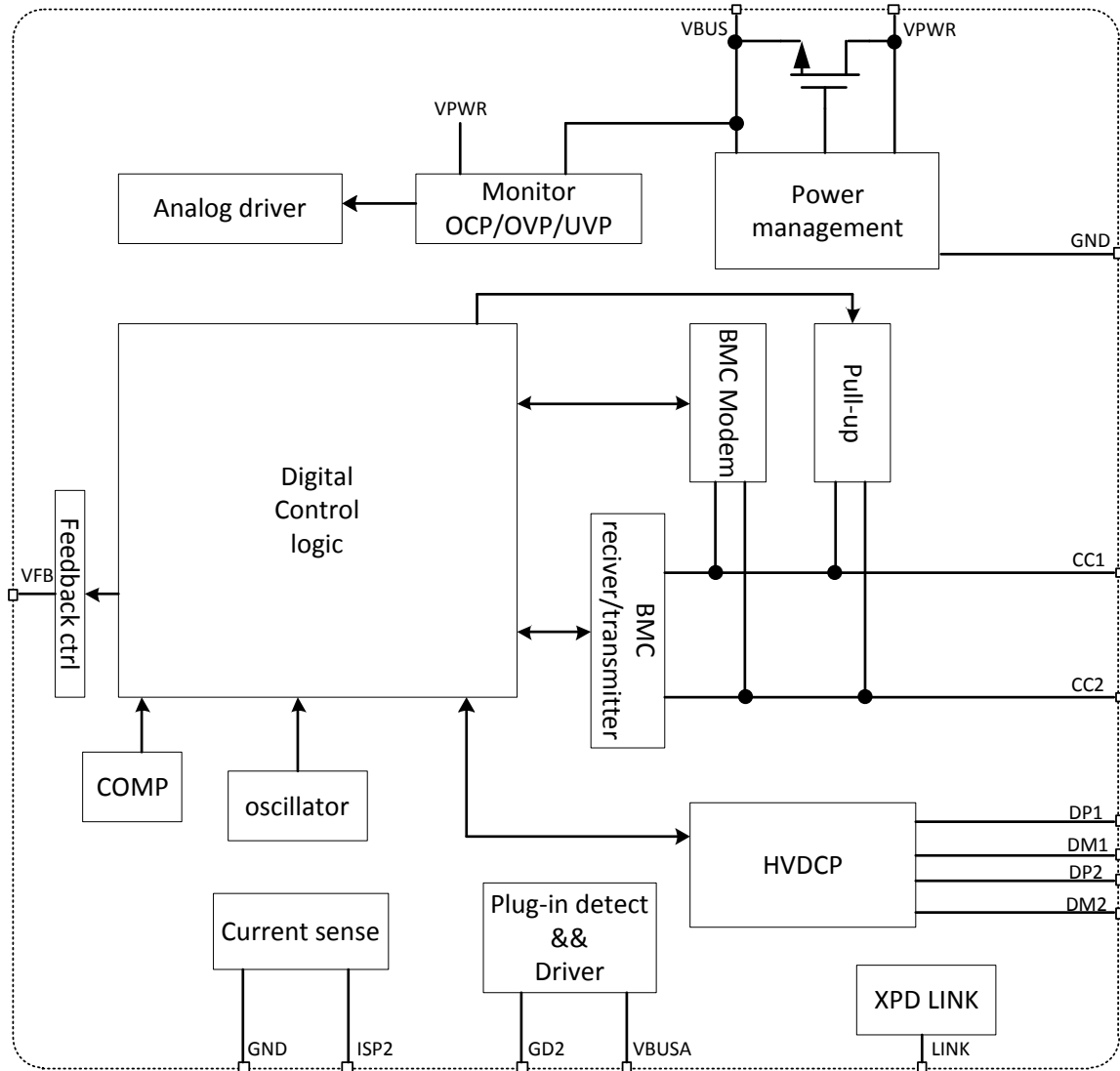
支持 XPD-LINK™ 互联 USB 双端口控制器

	波时间					
T _{GLITCH(CONT)CHANGE}	连续模式的扰动滤波时间		100	150	200	us
R _{DAT(LKG)}	D+漏泄电阻		300	500	800	KΩ
R _{DM(DWN)}	D-下拉电阻		14.25	19.53	24.5	KΩ
R _{ON(N1)}	开关 N1 导通电阻			40	100	Ω
V _{TH(PD)}	受电设备连接检测电压阈值		0.25	0.325	0.4	V
T _{DPD}	受电设备连接检测滤波时间		120	160	200	ms
ΔI _{T(UP)}	电压升高时电流源阶跃步长	R _{IREF} =100KΩ		2		uA
ΔI _{T(DO)}	电压降低时电流源阶跃步长	R _{IREF} =100KΩ		2		uA
Apple 2.4A 充电模式						
V _{DAT(2.7V)}	D+/D-数据线电压		2.57	2.7	2.84	V
R _{DAT(2.7V)}	D+/D-数据线输出阻抗			15		KΩ
FCP 充电模式						
V _{TX-VOH}	D- FCP TX Valid High			2.7		V
V _{TX-VOL}	D- FCP TX Valid Low				0.3	V
V _{RX-VIH}	D- FCP RX Valid High			1.2		V
V _{RX-VIL}	D- FCP RX Valid High			0.9		V
Trise	FCP Pulse Rise Time	10% - 90%			2.5	us
Tfall	FCP Pulse Fall Time	90% - 10%			2.5	us



8 应用信息

8.1 功能模块图



Copyright©2019, 云矽半导体

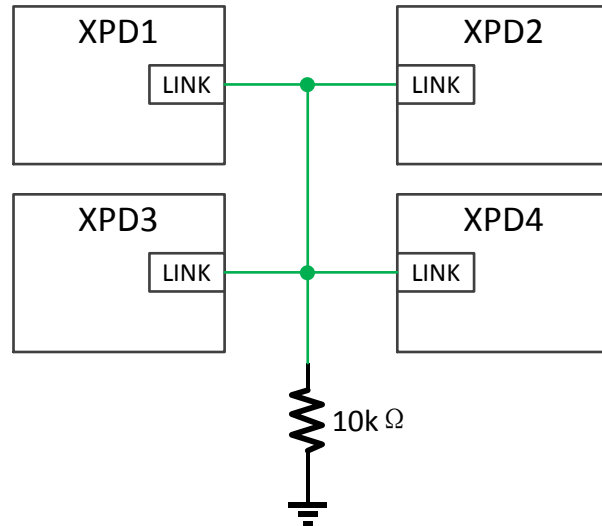
8.2 VPWR、VBUS 和 VBUSA

VPWR 是 USB Type-C 口 VBUS 和 USB Type-A 口 VBUSA 的输入电源，也是芯片的供电电源。VPWR 连接前级 AC-DC 或者 DC-DC 的电源输出端。建议靠近 VPWR 接对地电容 C_{VPWR} ，推荐 C_{VPWR} 典型值为 $10\mu\text{F}$ 。根据 USB 组织要求，Type-C 口 VBUS 需要接对地电容 C_{VBUS} ， C_{VBUS} 值不能大于 $10\mu\text{F}$ 。Type-A 口 VBUSA 可以根据应用需求接对地电容。

8.3 XPD-LINK™功能

XPD-LINK™是已注册商标的受专利保护的多芯片互联通信技术。XPD767 使用 XPD-LINK™互联技术可以灵活实现多个 USB 端口自动分配前级电源固定额定功率的应用。

应用中，将支持 XPD-LINK™ 互联技术的芯片的 LINK 引脚连接到总线，总线上连接一个阻值为 10 KΩ 的电阻到地。每个芯片通过总线传输功率等信息。



XPD767 实时获得其他通过 XPD-LINK™ 互联到总线上的芯片的功率信息，然后调整自身的广播功率。例如，XPD767D60 有高低两档 PDO 广播值，高功率 PDO 广播 60W 功率，低功率 PDO 广播 30W 功率。XPD767D60 工作时，当获取到总线上的芯片的功率是 0，则广播 60W 功率，当获取到总线上的芯片的功率不是 0，则广播 30W 功率。

8.4 VFB 调压

VFB 连接前端电源反馈电阻网络，靠近 VPWR 的分压电阻 R_{FB1} 必须是 100k， R_{FB1} 电阻精度影响 VBUS 电源精度，推荐使用 1%精度的电阻。

8.5 电流检测

XPD767 有两路电流检测电路，分别对应 USB Type-C 口和 Type-A 口。Type-C 口电流检测完全内置，过流保护点默认为 PDO 广播电流的 130%。

Type-A 口通过外部 10mΩ 采样电阻检测电流。10mΩ 电阻对应的充饱关断电流阈值为 10mA，当 A 口设备抽电小于 10mA 时会断开 A 口电源。如果需要进一步调低充饱关断电流阈值，可以使用 20mΩ 采样电阻，对应的 A 口充饱关断电流阈值为 5mA。Type-A 口过流保护点可以根据具体应用需求配置。10mΩ 采样电阻需采用开尔文连接，正极端为 ISP2，负极端为 ISN2。

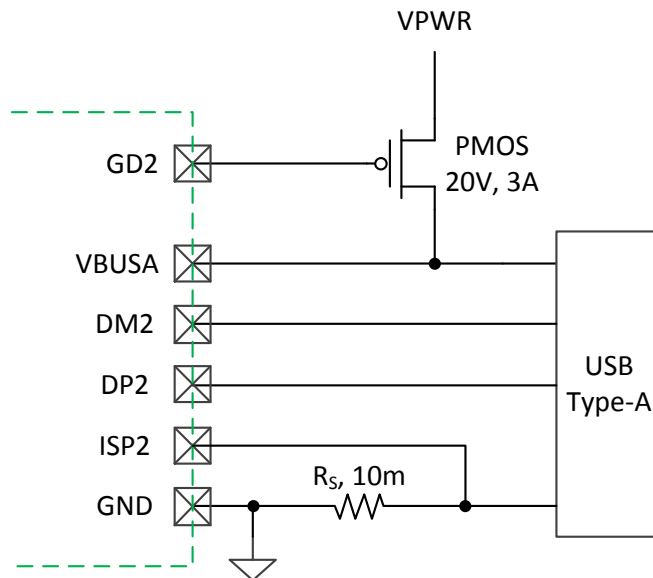
8.6 线损补偿

XPD767 具有线损补偿功能，可以根据输出电流按比例（即补偿系数）增加输出电压。补偿系数可以内部配置。例如补偿系数配置为 60mV/A，前端电源空载时输出电压为 5V，当输出电流为 3A 时，前端电源的输出电压会增加至 5.18V。

8.7 USB Type-C 和 Type-A 双口应用

XPD767 只需要外围简单连接少量元器件，便可以实现 USB Type-C 和 Type-A 双口应用，具体应用电路参考第 9 节。下图单独给出 USB Type-A 口的应用示意图，便于理解

Type-A 口的工作原理。Type-A 口 VBUSA 电源通路上需要 PMOS 作为开关，数据线 DM2、DP2 用于协议通信，GND 通路上连接一个电流检测电阻 R_s 。



当 Type-C 和 Type-A 只有其中一个端口接入设备(包括充电线缆)时, Type-C 或 Type-A 端口都可以实现独立的快充功能。

当 Type-C 和 Type-A 都接入设备时, XPD767 会将输出电压降至 5V 给设备供电。特别的, 当 Type-A 口一直连接苹果充电线但未接入苹果手机时, Type-C 口仍然有快充功能。作为充电器应用时, 充电线会经常与充电器连接在一起。XPD767 完美解决了 Type-A 和 Type-C 口连接充电线应用时的快充难题。

当 Type-A 口设备充电电流低于充饱关断电流阈值时, VBUSA 断开供电。XPD767 具有 10mA 以内的充饱关断电流阈值, 从而可以支持智能穿戴等小电流设备充电。

8.8 可靠性

由于 CC1/CC2/DP/DM 引脚直接连接到 USB 端口, 使用过程中容易和电源短路对芯片造成损坏, XPD767 为了增强产品安全可靠, 对 CC1/CC2/DP/DM 引脚的耐压值特别提高到 24V 以上。

XPD767 具有完备的 OVP/OCP/UVI 保护功能。OVP/OCP/UVI 保护阈值会根据设备选择的电压进行调整, 最大限度保护设备安全。

XPD767 内置 VPWR 和 VBUS 能量泄放通路, 在特定情况下会开启并分别泄放 VPWR 和 VBUS 电源能量。

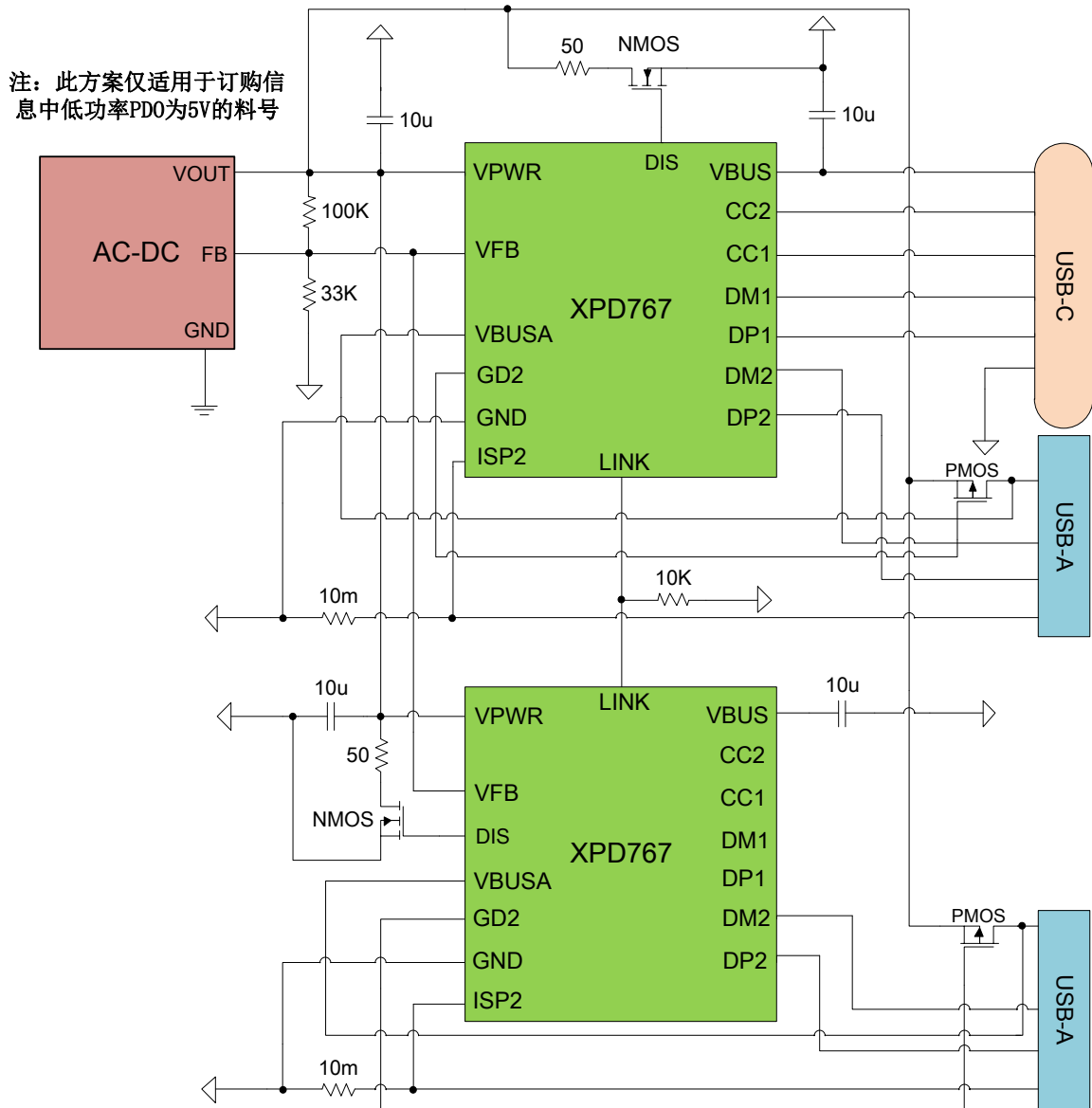
XPD767 的芯片结温到达 145℃ 后会关闭输出, 降到 125℃ 后解除保护重新开始工作。



9 应用方案

9.1 一个 USB-C 和两个 USB-A 共享一路电源的应用

采用两颗 XPD767 可以实现 1C+2A 共享一路电源的应用方案。两颗 XPD767 的 VFB 引脚同时连接到前端电源反馈网络，LINK 引脚连接到互联总线。当 1 个 USB-C 和 2 个 USB-A 中任意一个口有设备接入时，都有快充功能；当 1 个 USB-C 和 2 个 USB-A 中任意两个或三个口有设备接入时，都以 5V 电源给设备供电。下图是该方案的应用电路图。

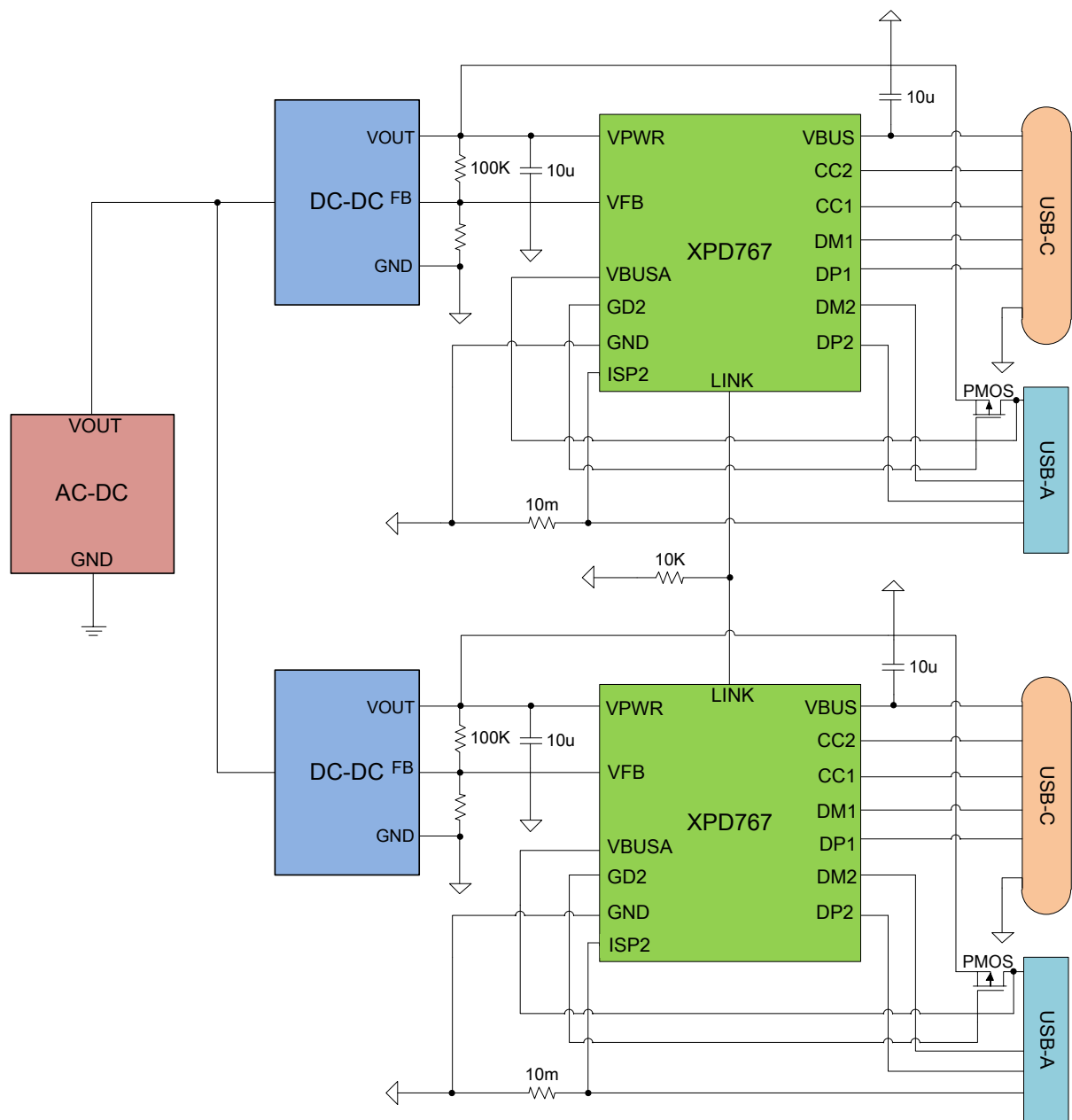


XPD767_2A+1C应用电路图



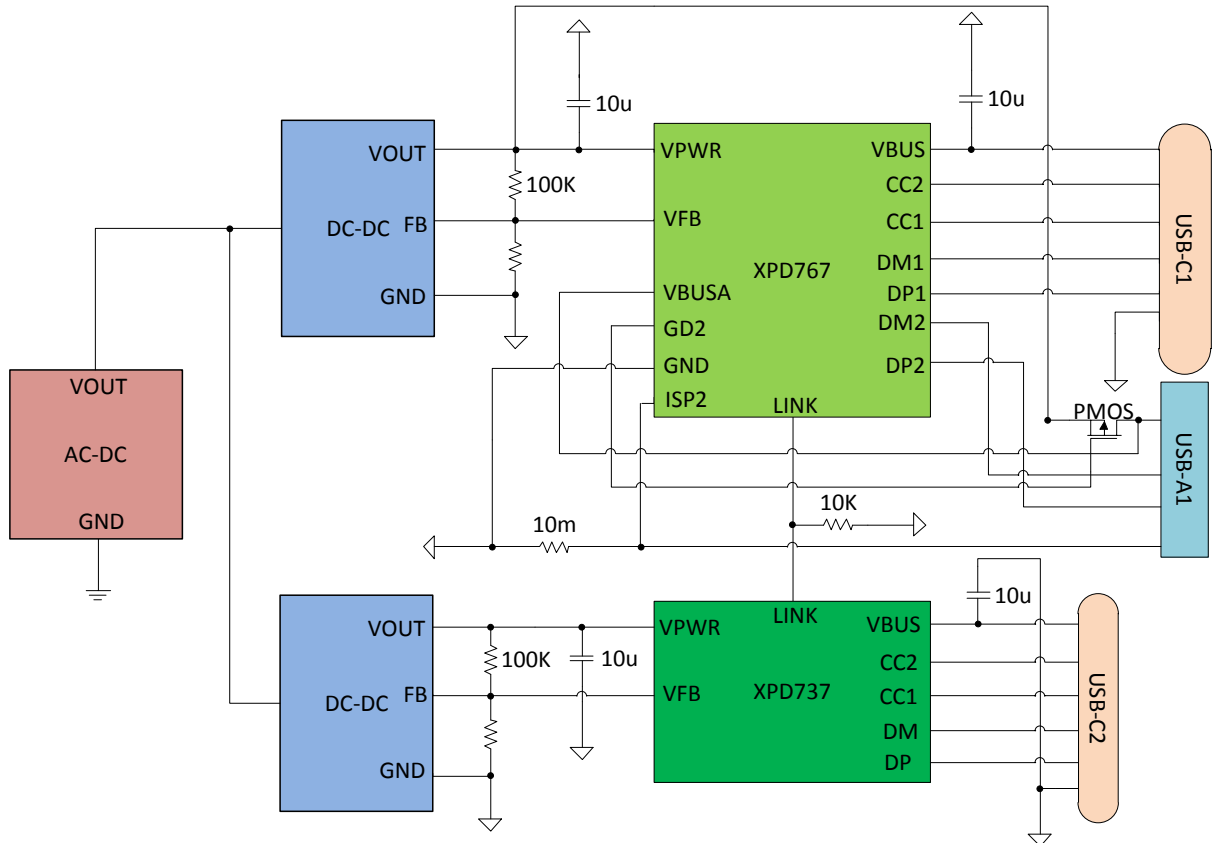
9.2 两组 USB-C 和 USB-A 单独电源供电的应用

采用两颗 XPD767 可以实现两组 C+A 共享总功率但是分别有快充的应用方案。每颗 XPD767 的 VFB 引脚分别连接到对应的前端电源反馈网络，LINK 引脚连接到互联总线。两颗 XPD767 分别控制两组 USB-C 和 USB-A。当只有一颗 XPD767 工作时，可以占用前端电源全部的总额定功率；当有两颗 XPD767 同时工作时，两组接口共享分配前端电源的总额定功率。在任一组 USB-C 和 USB-A 内，如果只有一个 USB-C 或 USB-A 工作，都有快充功能；如果 USB-C 和 USB-A 同时工作，则都以 5V 电源给设备供电。



XPD767 2A+2C应用电路图

9.3 两个 USB -C 和一个 USB-A 单独电源供电的应用



上面的应用电路图中，使用一颗 XPD767 控制 USB-C1 端口和 USB-A1 端口，一颗 XPD737 控制 USB-C2 端口。XPD767 和 XPD737 的 VFB 分别连接到两路 DCDC 电源的反馈网络。XPD767 和 XPD737 通过 LINK 引脚连接到总线上。

在这个应用电路中，当只有一个 USB-C1 或 USB-A1 或 USB-C2 端口工作时，每个端口都可以快速充电，其中 USB-C1 或 USB-C2 以高档位功率工作。当 USB-C1 与 USB-A1 端口同时工作时，这两个端口输出相同的 5V 电源。当 USB-C1 或者 USB-A1 与 USB-C2 端口同时工作时，USB-C1 和 USB-C2 可以输出独立的电源，并且以低档位功率工作。当 USB-C1 与 USB-A1 与 USB-C2 三个端口同时工作时，USB-C1 与 USB-A1 端口输出相同的 5V 电源，USB-C2 可以输出独立的电源，并且以低档位功率工作。

以 XPD767D60 和 XPD737D60 组合为例说明。XPD767D60 控制 USB-C1 和 USB-A1 端口，XPD737D60 控制 USB-C2 端口：

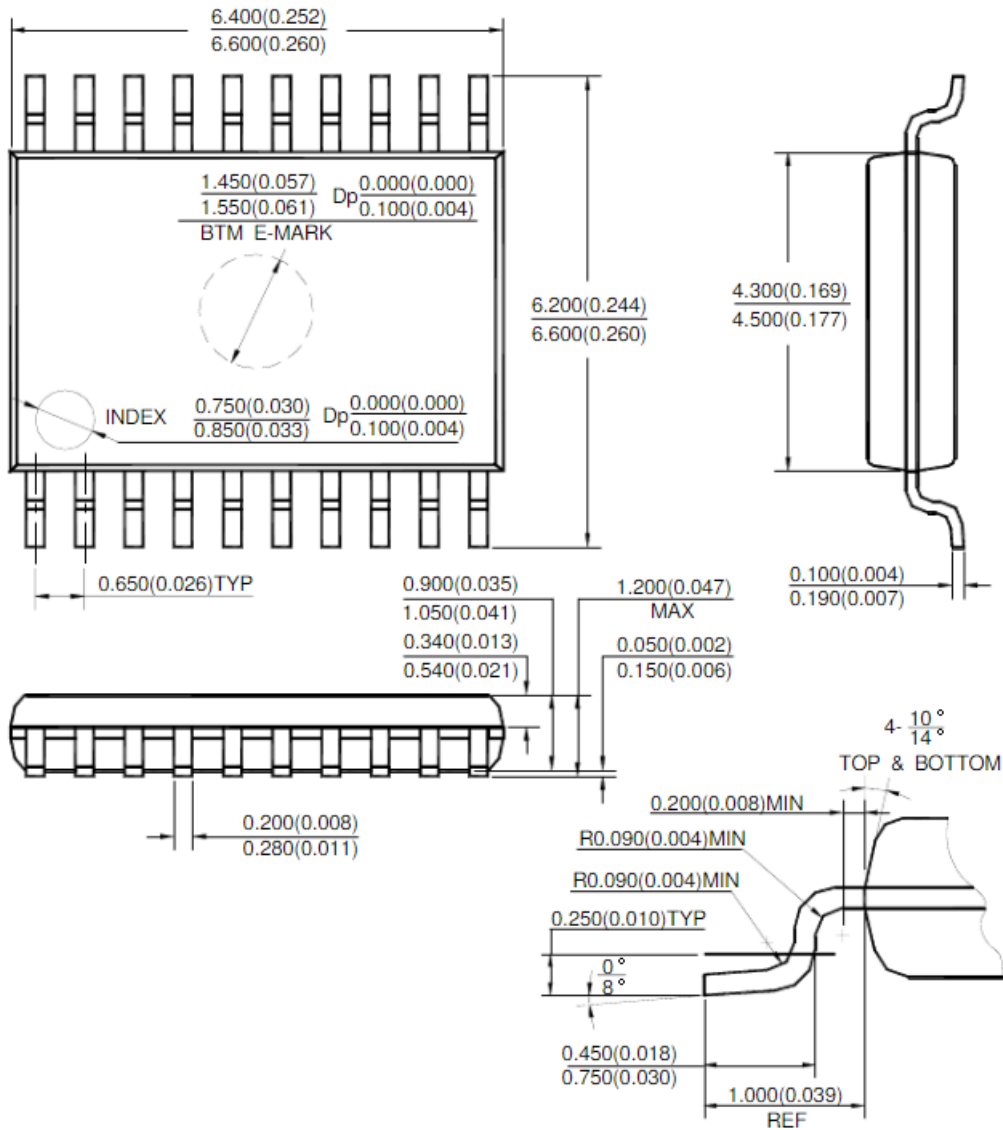
1. 当只有 C1 或 C2 端口工作时，都可以广播输出 60W 功率。
2. 当只有 A1 端口工作时，可以支持 A 口所有快充协议，最大输出 27W 功率。
3. 当 C1 与 C2 同时工作时，两个端口独立工作，都广播输出 30W 功率。
4. 当 C1 与 A1 同时工作时，两个端口输出相同的 5V 电源。
5. 当 A1 与 C2 同时工作时，两个端口独立工作，A1 口最大输出 27W 功率，C2 口广播输出 30W 功率。
6. 当三个端口同时工作时，C1 与 A1 端口输出同一 5V 电源，C2 口广播 30W 功率。



10 封装信息

TSSOP-20

Unit: mm(inch)

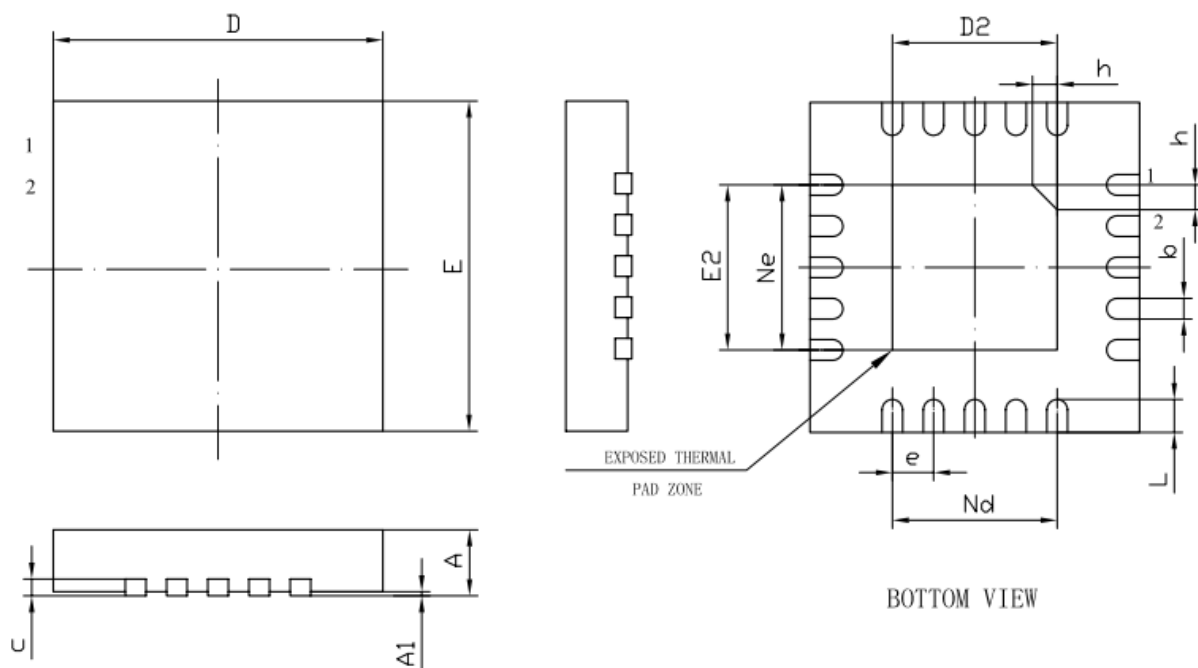




XPD767(文件编号:S&CIC1822)

支持 XPD-LINK™ 互联 USB 双端口控制器

QFN20



符号	最小值 (mm)	典型值 (mm)	最大值 (mm)
A	0.70	0.75	0.80
A1	0.02		0.05
b	0.18	0.25	0.30
c	0.18	0.20	0.25
D	3.90	4.00	4.10
D2	1.90	2.00	2.10
E	3.90	4.00	4.10
E2	1.90	2.00	2.10
e	0.50BSC		
Ne	2.00BSC		
Nd	2.00BSC		
L	0.35	0.40	0.45
h	0.25	0.30	0.35