



一、概述

FM223 是一款单按键触摸及接近感应开关，其用途是替代传统的机械型开关。该 IC 采用 CMOS 工艺制造，结构简单，性能稳定。该 IC 通过引脚可配置成多种模式，可广泛应用于灯光控制、玩具、家用电器等产品。

二、特点

- 工作电压：2.0V~5.5V；
- 最高功耗 11.5uA，低功耗模式仅 1.5uA（均指在 3V 且无负载）
- 外部配置引脚设置为多种模式；
- 高可靠性，芯片内置去抖动电路，可有效防止外部噪声干扰而导致的误动作；
- 可用于玻璃、陶瓷、塑料等介质表面。

三、封装管脚及功能说明

封装形式	管脚号	管脚名称	功能说明
<p style="text-align: center;">SOT23-6</p>	1	OUT	CMOS 输出
	2	GND	负电源
	3	TCH	触摸感应输入端
	4	OLH	触发电平选择，默认 0 高电平，置 1 低电平
	5	VDD	正电源
	6	HLD	触发方式；默认为 0 one shot, 1 为 level hold

四、功能描述

FM223 可通过外部配置引脚设置为多种模式。外部配置引脚悬空时，配置位自动设置为默认值（Default）。

名称	选项	功能	备注
FST	=1 (Default)	快速模式（触摸响应时间快）	主观表现为=0 时上电后马上去触摸第一次反应慢，后续则感觉不出。
	=0	低功耗模式（触摸响应时间慢）	
HLD	=1	保持模式（ON/OFF）	
	=0 (Default)	同步模式（ONE SHOT）	
OLH	=1	输出低电平有效	同时控制 OUT 及 ODO
	=0 (Default)	输出高电平有效	
SLS	=1 (Default)	采样时间约 1.5ms	
	=0	采样时间约 3.0ms	
MOT	=1 (Default)	禁止最大开启时间功能	此选项只在同步模式下有效
	=0	最大开启时间约 75S (@3V)	

➤ 快速/低功耗模式（FST）

通过对 FST 脚的设置，可配置为快速模式或者低功耗模式，当该脚悬空时，默认上拉为高电平，置为快速模式。芯片设置为 FST=1（快速模式）时，触摸响应时间约 40ms；设置为 FST=0（低功耗模式）时，触摸响应时间约



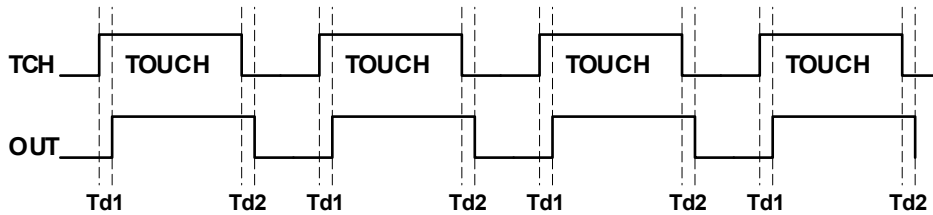
160ms。快速模式的功耗约为低功耗模式的功耗的 4 倍。

➤ 保持/同步模式 (HLD) level hold/ one shot

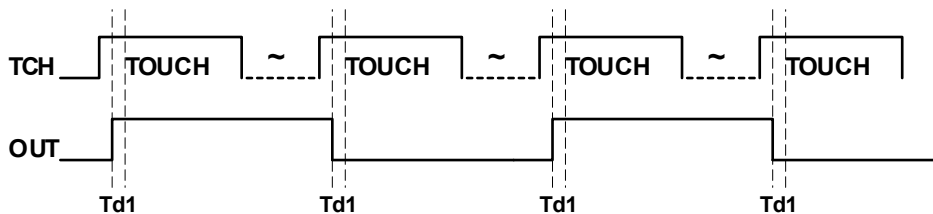
当 HLD 脚悬空时，默认下拉为低电平，置为同步模式。

设置 HLD=0，则选择同步模式，此时 OUT 脚及 ODO 脚的状态与触摸响应同步：只有检测到触摸时有输出响应；当触摸消失时，OUT 及 ODO 的状态恢复为初始状态。

设置 HLD=1，则选择保持模式，此时 OUT 脚及 ODO 脚的状态受在触摸响应控制下保持，当触摸消失后仍保持为响应状态；再次触摸并响应后恢复为初始状态，如下图所示。



同步模式示意图



保持模式示意图

注：Td1 为 TOUCH 响应延迟时间，Td2 为 TOUCH 撤销延迟。

➤ 最大开启时间模式 (MOT 最大触摸时间)

此模式只在同步模式下有效，当 MOT 脚悬空时，默认上拉高电平，禁止最大开启时间复位功能。

设置 MOT=0，同步模式下触摸响应后，如持续检测到触摸存在达到约 75s (3V)，则自动复位并校准，同时置 OUT 脚及 ODO 脚为未检测到触摸的状态，即停止输出，校正完毕后进入待机，触摸生效。

➤ 输出模式选择 (OLH、OUT、ODO)

FM223 可设置多种输出模式，当 PIN 脚 (OLH) 悬空时，默认下拉为低电平，置为高电平有效模式。

OLH	OUT	ODO
0	触摸响应后输出高电平	触摸响应后漏极开路上拉输出
1	触摸响应后输出低电平	触摸响应后漏极开路下拉输出

➤ 灵敏度调节

- 1、当 SLS 脚悬空时，默认上拉为高电平，采样时间长度设置为 1.5ms。设置 SLS=0 时，采样时间长度设置为 3.0ms，此时芯片对触摸感应响应的灵敏度高于 SLS=1 时的灵敏度。
- 2、外接调节电容 Cj。调节电容值的范围是 0pF~75pF，电容值的增加将导致灵敏度降低。
- 3、改变连接到 TCH 脚的触摸片面积和形状，如需增加触摸感应灵敏度，可适当增大触摸片的面积；但触摸片面积增大到一定程度后，面积的继续增加几乎不能对灵敏度产生影响。
- 4、触摸片到 TCH 引脚的导线长度，及 PCB 的布局，都会对灵敏度产生一定的影响。



五、 绝对最大值

项目	符号	范围	单位
工作电压	VDD	-0.3~5.5	V
输入/输出电压	VI/VO	-0.5~VDD+0.5	V
工作温度	TOPR	-20~70	°C
储藏温度	TSTG	-40~125	°C

所列电压均以 GND 为参考

六、 电气参数

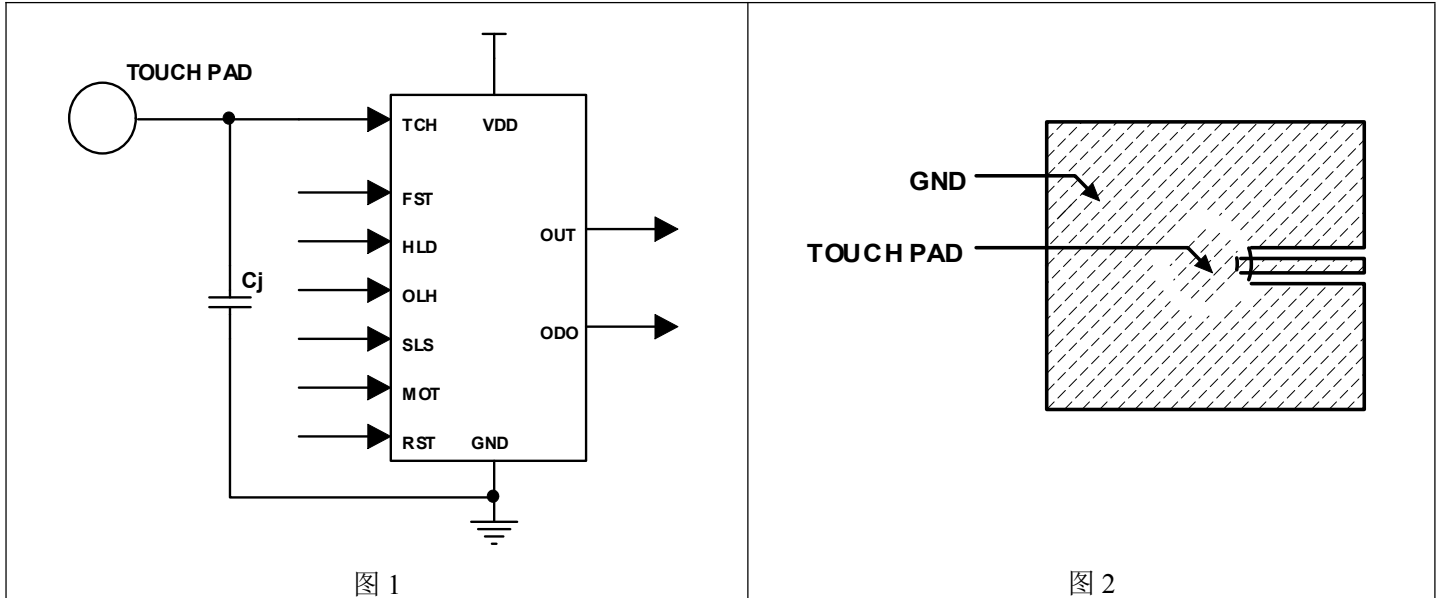
参数	符号	条件	最小值	典型值	最大值	单位	
工作电压	V _{DD}	T _{OPR} = -20°C~ 70°C	2.0	3.0	5.5	V	
工作电流	I _{DD}	FST=0	SLS=1	--	1.5	3.5	uA
			SLS=0	--	2.5	5.0	
		FST=1	SLS=1	--	6.0	8.5	
			SLS=0	--	10	15	
输入脚上拉电阻	R _{UP}		50	100	200	kΩ	
高电平输出电流 (OUT)	I _{OL}	V _{OL} =0.7V	2	4	--	mA	

若无特别说明, V_{DD} 为 3.0V, 环境温度为 25°C, 芯片输出无负载

七、 PAD 点位及坐标

序号	名称	X	Y
1	OUT	57.00	58.00
2	ODO	177.00	58.00
3	GND	297.00	58.00
4	FST	417.00	58.00
5	HLD	537.00	58.00
6	VCC	531.50	324.35
7	OLH	537.00	1056.70
8	RST	417.00	1056.70
9	SLS	297.00	1056.70
10	MOT	177.00	1056.70
11	TCH	57.00	1056.70

八、应用电路图

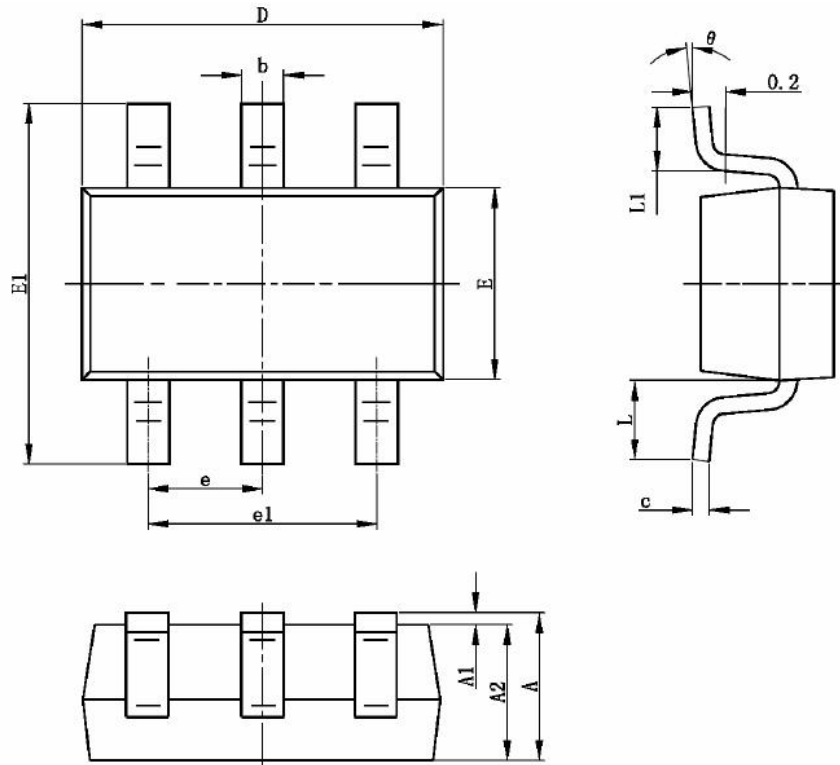


以下说明可供应用时参考:

- 1、Cj 指调节灵敏度的电容, 电容值大小 0pF~75pF。
- 2、VDD 与 GND 间需并联滤波电容 C0 以消除噪声, 建议值 10uF 或更大。供电电源必须稳定, 如果电源电压漂移或者快速变化, 可能引起灵敏度漂移或者检测错误。
- 3、TOUCH PAD 的形状与面积、以及与 TCH 引脚间导线长度, 均会对触摸感应灵敏度产生影响。
- 4、从触摸片到 IC 管脚 TCH 不要与其他快速跳变的信号线并行或者与其他线交叉。触摸片需用地线 GND 保护, 请参考图 2。



九、 封装尺寸图 (SOT23-6L)



符号	毫米		英寸	
	最小值	最大值	最小值	最大值
A	1.050	1.250	0.041	0.049
A1	0.000	0.100	0.000	0.004
A2	1.050	1.150	0.041	0.045
b	0.300	0.400	0.012	0.016
c	0.100	0.200	0.004	0.008
D	2.820	3.020	0.111	0.119
E	1.500	1.700	0.059	0.067
E1	2.650	2.950	0.104	0.116
e	0.950 (典型值)		0.037 (典型值)	
e1	1.800	2.000	0.071	0.079
L	0.700		0.028	
L1	0.300	0.600	0.012	0.024
θ	0°	8°	0°	8°