



一、概述

FM5215/FM5216 是一款移动电源充放电电源管理 IC, 集成了锂电池充电管理, 高效率的升压放电输出, LED 灯电量指示和按键功能模块。

FM5215/FM5216 是以开关方式进行充电, 集成了包括涓流充电, 恒流充电和恒压充电全过程的充电方式, 浮充电压精度在全温度范围可达 $\pm 1\%$, 并且具有充电电流纹波小, 输出电压稳定等优点。

FM5215/FM5216 的 DC-DC 同步升压模块集成内部功率 MOS 管, 提供 5V/1A 的输出, 可以提供高达 90% 的升压转换效率, 输出电压可达到 $\pm 1\%$ 的精度。

FM5215/FM5216 具有多重保护设计, 包括负载过流保护, 输入过压保护, 输出限流保护, 输出短路保护, 芯片过温保护。同时芯片端口设计了高性能的 ESD 保护电路, 使得芯片具有极高的可靠性。

FM5215/FM5216 配置了自动识别负载功能, 检测到负载自动开启升压输出;

FM5215 封装形式为 ESOP8L, FM5216 封装形式为 SOP8L

二、产品特点

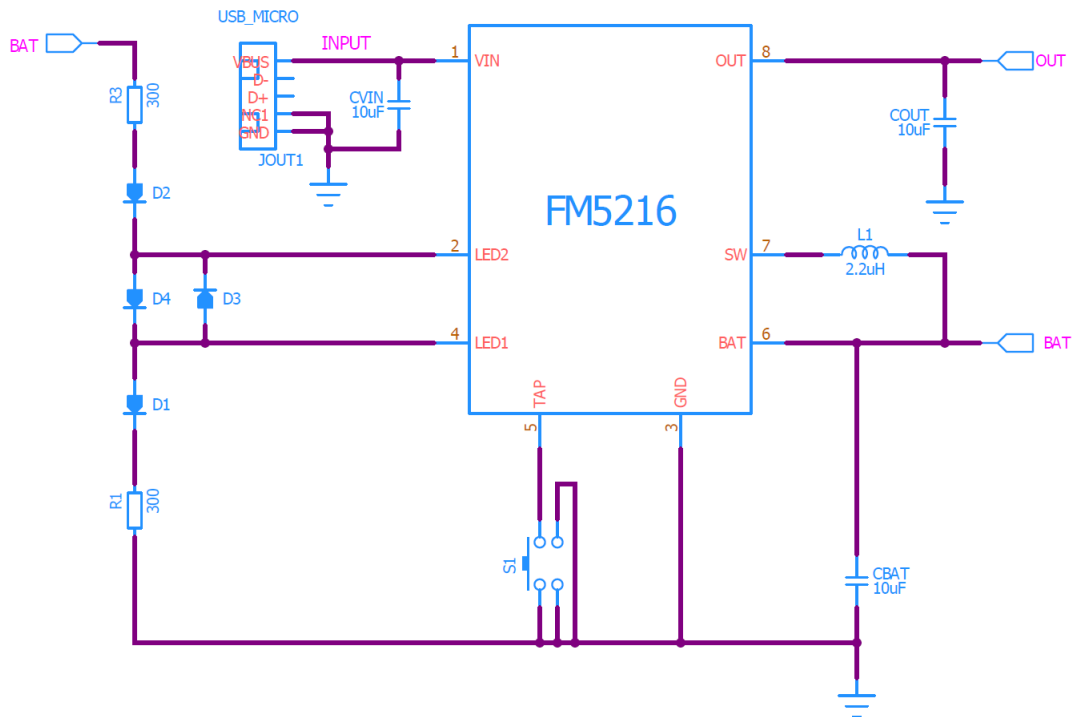
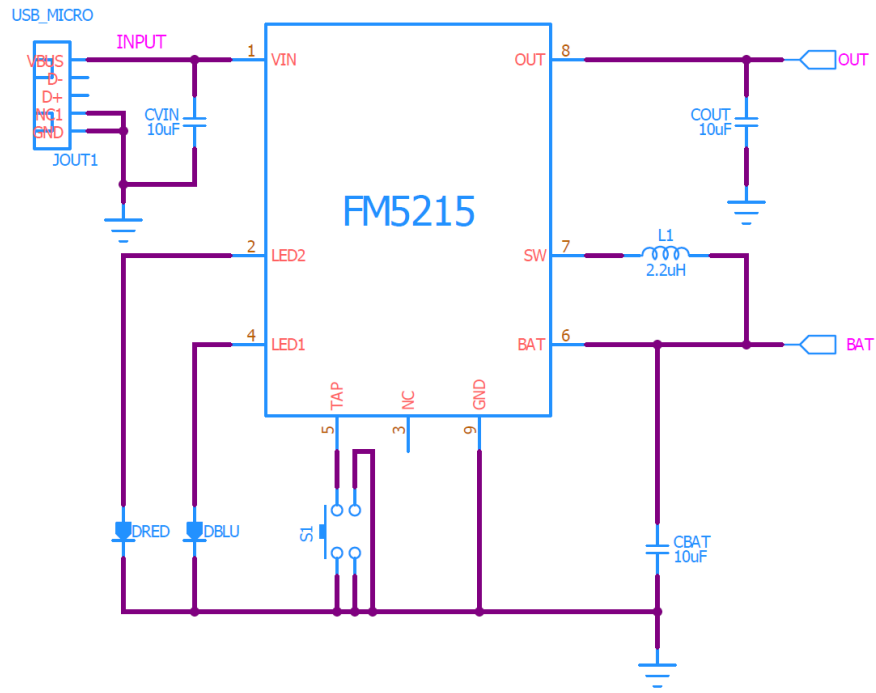
- ◆ 外围电路简单, 无需外部 MOS
- ◆ 可编程充电电流, 最大 1A@5V
- ◆ 低待机电流, FM5215/FM5216 待机电流约 30uA
- ◆ 充电电压可选, 充电浮充电压精度 $\pm 1\%$
- ◆ 软启动功能
- ◆ 涓流/恒流/恒压三段式充电
- ◆ 可以实现最大 1A@5V 升压输出
- ◆ 整体方案升压最高效率可达 90%
- ◆ 输入电源上电后掉电电池自动升压供电
- ◆ 输出限流保护、短路保护等多重保护设计
- ◆ 空载检测关闭升压功能, 空载判断电流默认值约为 5~10mA
- ◆ 空载判断电流 5~30mA 多档位可调
- ◆ 两种按键模式可选
- ◆ 可以驱动 4 颗 LED 指示充放电状态, 多种模式可选
- ◆ 封装形式: SOP8L

三、应用领域

- ◆ TWS 无线蓝牙耳机充电仓
- ◆ 移动电源
- ◆ 平板电脑、手机
- ◆ 其他便携设备



四、典型应用电路





五、 引脚示意图及说明

| FM5215/ESOP8L | | 引脚名 | 引脚号 | 功能说明 |
|---------------|------|-----|-----|---------------|
| | VIN | 1 | 1 | 电源输入引脚 |
| | LED2 | 2 | 2 | 充电状态指示灯输出端 |
| | NC | 3 | 3 | 无功能引脚, 悬空或接地 |
| | LED1 | 4 | 4 | 放电状态指示灯输出端 |
| | TAP | 5 | 5 | 按键引脚 |
| | BAT | 6 | 6 | 电池正端检测脚 |
| | SW | 7 | 7 | 电感驱动脚, 功率管漏端 |
| | OUT | 8 | 8 | 输出引脚/功率 P 管源端 |
| | GND | 9 | 9 | 芯片地 |

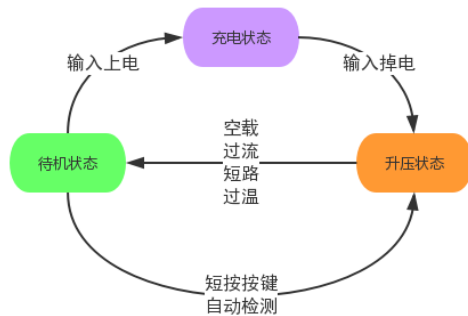
| FM5216/ESOP8L | | 引脚名 | 引脚号 | 功能说明 |
|---------------|------|-----|-----|---------------|
| | VIN | 1 | 1 | 电源输入引脚 |
| | LED2 | 2 | 2 | 电量指示灯输出端 |
| | GND | 3 | 3 | 芯片地 |
| | LED1 | 4 | 4 | 电量指示灯输出端 |
| | TAP | 5 | 5 | 按键引脚 |
| | BAT | 6 | 6 | 电池正端检测脚 |
| | SW | 7 | 7 | 电感驱动脚, 功率管漏端 |
| | OUT | 8 | 8 | 输出引脚/功率 P 管源端 |

六、 极限参数和推荐工作状态

| SYMBOL | ITEMS | VALUE | UNITS |
|------------|----------------|-----------|-------|
| V_{IN} | 输入电压 | -0.3~6 | V |
| V_{SYS} | 输入电压 | -0.3~6 | V |
| V_{LED} | 输入电压 | -0.3~5 | V |
| T_{OP} | 工作温度范围 | -40~85 | °C |
| T_J | 工作结温范围 | -40~125 | °C |
| T_{ST} | 储存温度 | -55~150 | °C |
| M_{ST} | 储存湿度 | <30% | |
| T_{LEAD} | 引脚焊接温度(10 sec) | 300 | °C |
| V_{IN} | 推荐输入电压 | 4.75~5.25 | V |
| T_{OP} | 推荐工作环境温度 | 0~50 | °C |



七、 状态转换图



八、 功能描述

| SYMBOL | PARAMETER | CONDITIONS | MIN | TYP | MAX | UNITS |
|---------------------|-----------------------------------|--|-----|-----|-----|-------|
| I _Q | 待机功耗 | FM5215/FM5216, V _{BAT} =4.2V | | 30 | | uA |
| R _{ON-REV} | Input switch R _{ds(on)} | | | 175 | | mΩ |
| R _{ON-TS} | Top switch R _{ds(on)} | | | 140 | | mΩ |
| R _{ON-BS} | Bottom switch R _{ds(on)} | | | 102 | | mΩ |

◆ 充电管理

1. 充电模式

FM5215/FM5216 以开关方式对电池进行涪流/恒流/恒压三段式充电。V_{IN} 高于 V_{UVLO-RS} 电压时，芯片开始充电。当电池电压低于 V_{TRKL} 时进行涪流充电；当电池电压高于 V_{TRKL} 时进行恒流充电；当电池电压接近 V_{BAT-REG} 时进行恒压充电，此时充电电流开始逐渐减小，当电流减小到 I_{FULL} 时，判断电池已经充饱，芯片终止充电；电池电压降低到 V_{RECHG} 后进行再次充电(复充功能)。

2. 充电软启动功能

当电池直接进入恒流充电时，芯片会控制充电电流逐渐增大到设定值，避免了瞬间大电流冲击引起的各种问题。

3. 充饱电压设定

FM5215/FM5216 可选择 4.2V 充饱电压值。

4. 输入过压保护

输入电压过高，超过 V_{IN-OVP} 时，芯片会控制关闭充电和升压输出，防止芯片和负载因为过压而损坏，输入电压正常后充电恢复，升压输出不恢复。

| SYMBOL | PARAMETER | CONDITIONS | MIN | TYP | MAX | UNITS |
|----------------------|--|--|-----|-----|-----|-------|
| I _{CC-CHG} | 芯片工作电流 | V _{IN} =5V 充电状态， load=0，指示灯熄灭， 不接电池 | | 200 | | uA |
| V _{UVLO-RS} | 电源欠压门槛 | V _{IN} 从低到高 | | 4.5 | | V |
| V _{UVLO-DN} | | V _{IN} 从高到低 | | 3.5 | | V |
| V _{REV} | 输入防反门槛 V _{IN-V_{BAT}} | V _{IN} 从低到高 | | 150 | | mV |



| SYMBOL | PARAMETER | CONDITIONS | MIN | TYP | MAX | UNITS |
|----------------------|-------------------|--|-------|------|-------|-------|
| V _{BAT-REG} | 稳定输出浮充电压 | V _{IN} 从高到低 | | 100 | | mV |
| | | 默认值 | 4.158 | 4.20 | 4.242 | V |
| | | 编程选择 | 4.306 | 4.35 | 4.394 | V |
| I _{VIN-CHG} | 恒流充电电流 | V _{IN} =5.0V V _{BAT} > V _{TRKL} 可编程选择 | | 1000 | | mA |
| I _{TRKL} | 涓流充电电流(BAT 端) | | | 150 | | mA |
| I _{FULL} | 充电判饱电流 | V _{IN} =5.0V | | 125 | | mA |
| V _{TRKL} | 涓流转恒流阈值电压 迟滞电压 | V _{BAT} rising | | 3.0 | | V |
| | | V _{BAT} falling | | 0.3 | | V |
| V _{RECHG} | 复充门槛电压 迟滞电压 | V _{BAT} rising | | 4.05 | | V |
| | | V _{BAT} falling | | 0.1 | | V |
| V _{IN-OVP} | 输入过压保护电压 迟滞电压 | 输入电压升高 | | 5.6 | | V |
| | | | | 0.15 | | V |

九、升压功能

FM5215/FM5216 具有同步升压功能，可提供最大 5V/1A 升压输出。启动升压时，如果电池电压低于 V_{BSTL} 时，芯片将判断为电池电量不足，停止启动升压。当 V_{IN} 大于 V_{UVLO-RS} 时，系统检测到输入上电，自动开启升压电路；当 V_{IN} 电压低于 V_{UVLO-DN} 时，系统将判断为电源适配器掉电，并启动升压电路。

1. 升压软启动功能

芯片有升压软启动功能，在启动升压时，电流会逐渐增加到最大值，保证系统工作的稳定。

2. 按键升压功能

待机状态单击按键可进入升压放电状态，此时芯片控制电池对负载充电；短按按键关闭升压。

3. 自动负载升压功能

FM5215/FM5216 具有自动检测负载升压功能，检测到负载自动开启升压输出。

4. 输出限流功能

当输出电流超过 I_{OUT-LIM} 时，输出电压随之下降，限制输出电流。

5. 输出过流保护

当负载电流增大，使输出电压低于 V_{LOAD-OCP}，且维持时间超过 T_{OCP-OFF}，则系统启动负载过流保护功能，芯片关闭升压输出，经过一段时间后进入待机状态。

6. 输出短路保护

当输出发生短路，芯片进入短路判断状态。若在 T_{STP-DLY} 时间内，短路状态移除则芯片重新启动升压；若经过 T_{STP-DLY} 时间后短路状态仍未解除，则芯片关闭输出进入待机状态。

7. 输出空载检测功能

当输出电流小于 I_{NOLOAD} 时且持续 T_{NOLOAD} 时，放电指示灯熄灭，提示负载电流很小；持续 T_{NOLOADOFF} 时，芯片判断外部负载消失，关闭升压，进入待机状态。

8. 低电量提示功能

当电池电压已经低于 V_{LOWQ} 后，放电灯 D1 以 2Hz 频率开始闪烁，表示电池电量不足，需要充电。电池继续放电，当电压低于 V_{BAT-UVLO} 时，升压系统关闭，LED 灯关闭，系统进入待机状态。



| SYMBOL | PARAMETER | CONDITIONS | MIN | TYP | MAX | UNITS |
|------------------------|--------------------|---|-----|-------------|-----|-------|
| I _{CC-BST} | 芯片空载工作电流 | V _{BAT} =4.2V, I _{load} =0, 指示灯熄灭 | | 219 | | uA |
| I _{CC-BST-ON} | 常开模式下升压时输入电流 | V _{BAT} =4.2V, I _{load} =0, 指示灯熄灭 | | 123 | | uA |
| V _{OUT} | 空载输出电压 | I _{load} =0 | | 5.1 | | V |
| I _{OUT-LIM} | 输出限流电流 | V _{BAT} >3.2V, V _{OUT} =5V | | 1000 | | mA |
| V _{LOAD-OCP} | 输出过载保护电压 | | | 4.5 | | V |
| T _{OCP-OFF} | 输出过载保护时间 | | | 32 | | mS |
| T _{LOAD-STP} | 输出短路恢复时间 | | | 1 | | S |
| I _{NOLOAD} | 空载判断电流 | V _{BAT} =3.70V | | 10 | | mA |
| T _{NOLOAD} | 空载关闭放电指示灯时间 | I _{LOAD} <I _{NOLOAD} | | 8 | | S |
| T _{NOLOADOFF} | 空载关闭升压系统判断时间 | I _{LOAD} <I _{NOLOAD} | | 16 | | S |
| V _{BSTL} | 空载升压启动最低电压 | | | 3.20 | | V |
| f _{sw} | 开关工作频率 | | | 1000 | | KHz |
| V _{LOWQ} | 低电量提示电压 | 电池电压从低到高 电池电压从高到底 | | 3.5 3.17 | | V |
| T _{POFF} | 关闭升压系统后进入待机状态的延时时间 | | | 0.5 | | S |
| V _{BAT-UVLO} | 放电关机电压 | | | 2.80 | | V |

◆ 边充边放功能

FM5215/FM5216 支持同时进行充电和输出:

1. 边充边放时电路保护说明

边充边放时, 若输出检测到短路、过流、空载状态则关闭输出口, 且停止充电, 待保护状态解除后恢复正常工作。

◆ 温度保护功能

1. 芯片限温保护

芯片充电时, 当芯片内部温度超过 T_{LIM-CHG} 时, 芯片进入限温保护状态, 开始限制充电电流; 芯片放电时, 当芯片内部温度超过 T_{LIM-PWM} 时, 芯片开始限制放电电流, 减小输出电压。

2. 芯片过温保护

如果芯片工作时温度超过 T_{OTP}, 则关闭充电电路和内部升压 MOS, 待温度降低后恢复充电电路, 但升压电路不恢复, 需要再次启动。

| SYMBOL | PARAMETER | CONDITIONS | MIN | TYP | MAX | UNITS |
|----------------------|-----------|------------|-----|-----|-----|-------|
| T _{LIM-CHG} | 充电保护温度 | | | 89 | | °C |
| T _{LIM-PWM} | 放电保护温度 | | | 100 | | °C |
| T _{OTP} | 过温保护温度 | | | 112 | | °C |



◆ LED 显示方式

1. 四灯显示方式

输入上电后, 指示灯会先跑马一次, 再正常指示。

| 状态 | 电量 | D1 | D2 | D3 | D4 | 频率 |
|------|----------|----|----|----|----|-----|
| 充电状态 | 0%~25% | 闪烁 | 灭 | 灭 | 灭 | 1Hz |
| | 25%~50% | 常亮 | 闪烁 | 灭 | 灭 | 1Hz |
| | 50%~75% | 常亮 | 常亮 | 闪烁 | 灭 | 1Hz |
| | 75%~100% | 常亮 | 常亮 | 常亮 | 闪烁 | 1Hz |
| | 100% | 常亮 | 常亮 | 常亮 | 常亮 | |
| 放电状态 | 75%~100% | 常亮 | 常亮 | 常亮 | 常亮 | |
| | 50%~75% | 常亮 | 常亮 | 常亮 | 灭 | |
| | 25%~50% | 常亮 | 常亮 | 灭 | 灭 | |
| | 3%~25% | 常亮 | 灭 | 灭 | 灭 | |
| | <3% | 闪烁 | 灭 | 灭 | 灭 | 2Hz |

1. 两灯显示方式

两灯接法:

LED 灯显示方式可通过编程选择: DRED 为充电指示灯, DBLU 为放电指示灯。

| 状态 | 状态 | DRED | DBLE | 频率 |
|------|-----|------|------|-----|
| 充电状态 | 充电 | 闪烁 | 灭 | 1Hz |
| | 充电 | 常亮 | 灭 | 1Hz |
| 放电状态 | 带载 | 灭 | 常亮 | |
| | 不带载 | 灭 | 灭 | |



◆ 其它功能

1. 按键控制功能 (TAP)

- 1) 短按按键可启动升压;
- 2) 再次短按按键关闭升压;
- 3) 可选功能: 长按按键关闭升压

| SYMBOL | PARAMETER | CONDITIONS | MIN | TYP | MAX | UNITS |
|-----------------------|------------|---|-----|------|-----|-------|
| V _{TAP} | TAP 端口悬空电压 | V _{IN} =5V | | 4.9 | | V |
| | | V _{IN} =0V, V _{BAT} =4.2V | | 4.15 | | V |
| T _{TAPSHORT} | 手按按键短按时间 | | | 40 | | mS |
| T _{TAPLONG} | 手按按键长按时间 | | | 2 | | S |

2. 可选功能

FM5215/FM5216 针对客户不同使用条件, 内置了一些可选功能, 具体功能情况及索样需求请咨询我司业务及工程人员。

| 功能 | 可选功能 A | 可选功能 B | 可选功能 C | 可选功能 D |
|----------|-----------------------|--------------------|------------------------|--------|
| 充电电流设定 | 600mA | | | |
| 常开模式设定 | 默认模式 | 常开模式 | | |
| 按键模式 | 短按开启升压 长按关闭升压 | 短按开启升压 再次短按关闭升压 | 霍尔传感器模式 TAP 下拉后启动升压 | |
| 自动检测下拉设定 | 有 | 无 | | |
| 放电灯模式选择 | 升压带载后指示灯常亮, 空载 8S 后熄灭 | 升压带载后指示灯常亮 | | |

3. 可选功能补充说明

1) 按键模式说明

- a) 按键模式 A: 短按按键开启升压, 长按按键关闭升压
- b) 按键模式 B: 短按按键开启升压, 再次短按按键关闭升压
- c) 按键模式 C: 配合霍尔传感器, TAP 下拉后启动升压, 出现空载, 过流等情况后关机, 关机后下拉 TAP 再次启动升压。

2) 常开模式说明

- a) 默认模式: 检测空载后会关闭升压
- b) 常开模式: 升压一直输出, 空载也不会关闭升压。检测到短路, 过流等异常情况进入保护状态关闭升压, 异常解除后恢复升压。电池电压过低后会关闭升压, 电池电压恢复后, 升压恢复。



十、应用说明

1. 电容的选择:

CBAT, COUT, CVIN 电容为滤波电容, 可使用陶瓷电容, 耐压推荐选择 10V, 增大 CBAT 和 COUT 会使系统更加稳定。CVIN 可串联一个 0.5 欧姆的电阻 R1, 若 PCB 上没预留也可省去。任何情况下, 选择质量较差的电容都可能会引起整个系统性能下降, 使用寿命缩短, 甚至无法正常工作, 所以请慎重选择电容。

2. 电感 L1 的选择:

推荐使用屏蔽电感, 也可使用非屏蔽电感降低成本。电感取值 2.2uH 的, 电感值不同会影响空载检测电流, 请以实测数据为准。

3. 升压带载测试:

因为芯片增加了两级短路保护, 所以对升压带载测试时有一定要求:

如果 USB 接大电容负载 (某些型号的负载仪电容非常大), 有可能误判短路保护。

用电压源模拟电池时, 各种型号电源的瞬态响应不同, 电源线的阻抗也可能比较大, 在升压带 CC 或 CR 负载或者带负载启动时, 也有可能出现短路保护的情况。实际应用时, 由于接的是电池, CC 或 CR 的情况会改善。一般便携设备输入电容都比较小, 同时它们会检测输入电压, 如果输入电压不够时不会充电, 所以实际移动电源成品给便携设备充电时不会出现误判短路的情况。

十一、PCB 布局注意事项

1. 大电流回路

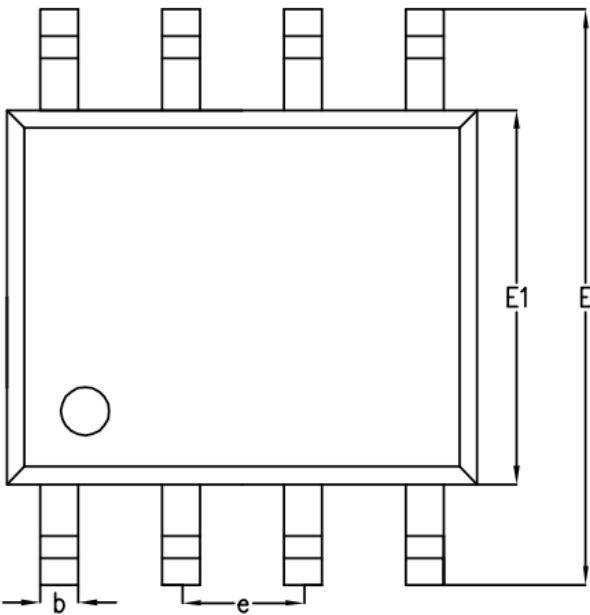
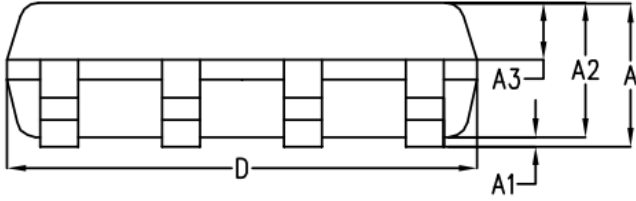
大电流回路指开关时走大电流的器件和走线, 在此系统中由 L1, CBAT, COUT 及他们之间的连线构成, 他们的布线要尽量宽和短, 高频开关 (电流不连续) 通路不要过通孔, 及 CBAT, L1 必须在 PCB 的同一面, 且要放在一起。

2. GND

芯片的 OUT 和 GND 引脚分别是芯片驱动部分的电源和地, 在开关工作时会有瞬间大电流流入和流出, 因此, 画 PCB 时 CBAT 的负端, GND 尽量靠近, 不要过孔。



十二、 封装信息：SOP8L



| SYMBOL | MILLIMETER | | |
|----------|------------|------|------|
| | MIN | NOM | MAX |
| A | - | 1.50 | 1.55 |
| A1 | - | 0.10 | 0.15 |
| A2 | 1.35 | 1.40 | 1.45 |
| A3 | 0.55 | 0.60 | 0.65 |
| b | 0.35 | 0.40 | 0.45 |
| c | 0.17 | 0.22 | 0.25 |
| D | 4.85 | 4.90 | 4.95 |
| E | 5.90 | 6.00 | 6.10 |
| E1 | 3.80 | 3.90 | 4.00 |
| e | 1.27BSC | | |
| L | 0.60 | 0.65 | 0.70 |
| L1 | 1.05BSC | | |
| θ | 0° | 4° | 6° |

