



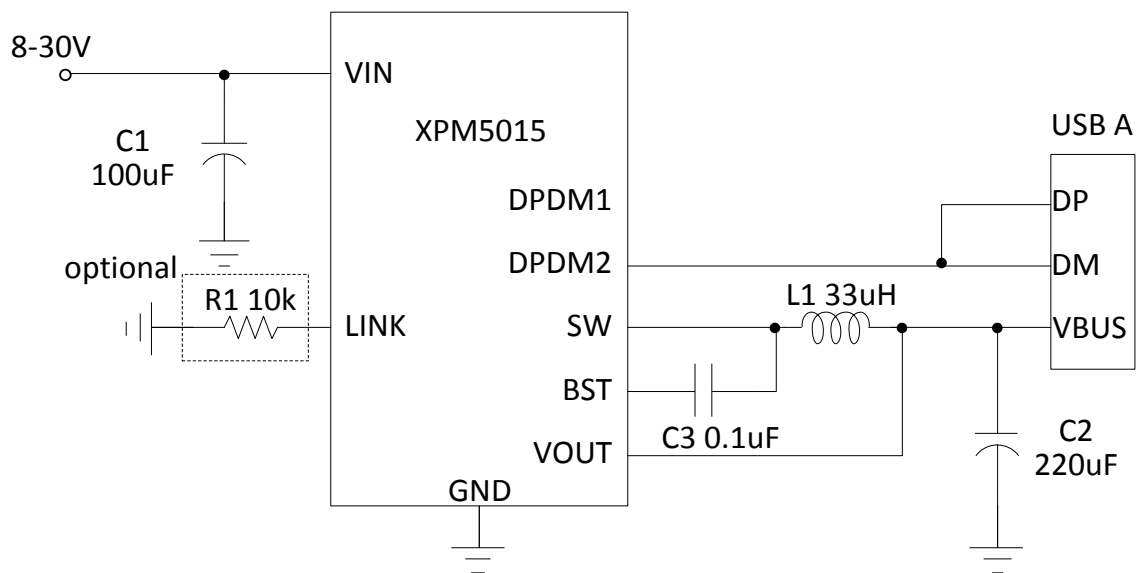
1 特性

- 输入耐压 36V
- 同步开关降压转换器
 - 内置功率 MOSFET
 - 输入电压范围：8V 到 32V
 - 输出电压：5.05V
 - 输出 5V/3A 转换效率大于 93%
 - 恒流精度 $\pm 3\%$
 - 输出电压线补
 - 输出具有 CV/CC 特性
 - 软启动功能
- 支持 XPD-LINK™ 多芯片互联通信技术
 - 负载电流输出状态指示信号
- 多重保护、高可靠性
 - 输入过压、欠压保护
 - 输出过压、过流保护
 - 短路保护
 - 过温保护

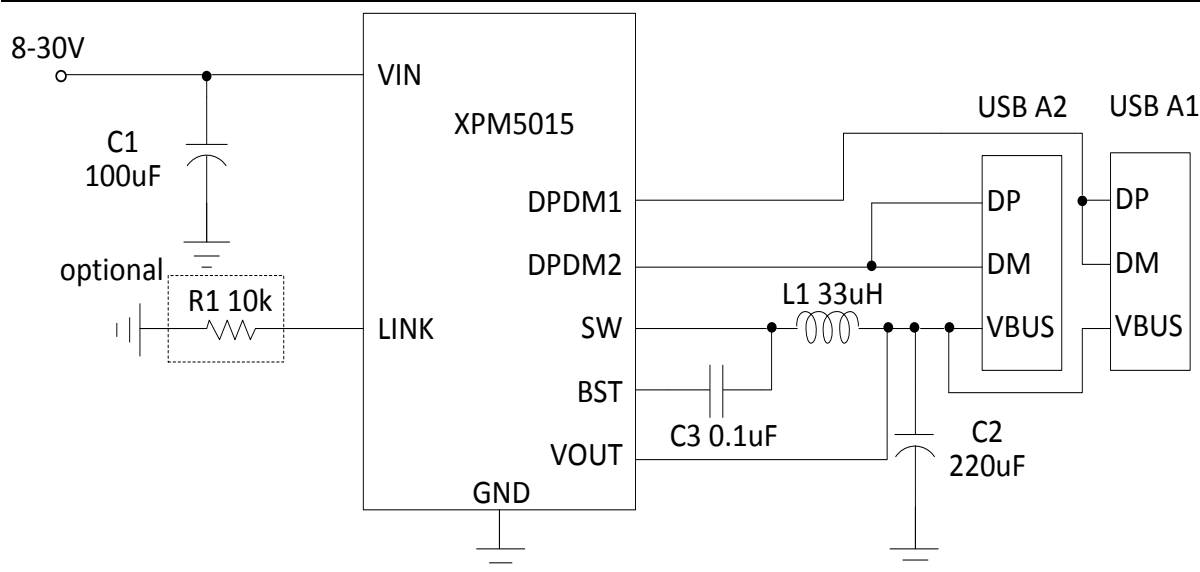
2 应用

- 车载充电器
- 便携式充电设备
- 通用高压 DCDC 变换应用
- 智能排插
- 通用高压 USB 充电器

3 应用电路图



单路识别应用



双路识别应用

4 概述

XPM5015 是一款集成开关管的同步降压转换器，支持双路识别协议，为车载充电器、适配器、智能排插等供电设备提供完整的解决方案。

XPM5015 内置功率 MOS 管，支持宽输入电压范围 8V 至 32V。输出电压是 5.05V，提供最大 3.4A 的输出电流能力。

XPM5015 具有恒压恒流输出特性。当输出电流小于限定值时，处于恒压模式工作；当输出电流达到限定值时，处于恒流模式工作。输出电压具有线补功能，随着输出电流的增大会相应提高输出电压，用以补偿充电线缆内阻引起的电压下降。

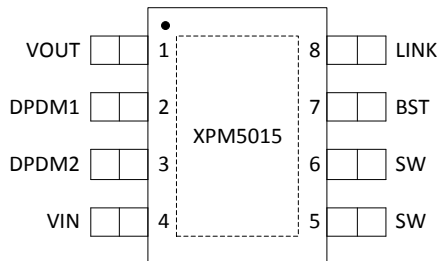
XPM5015 集成了 XPD-LINK™ 互联通信专利技术。通过 XPD-LINK™ 互联功能，XPM5015 可以与支持该技术的芯片连接传输功率信息。该功能也可以指示负载电流输出状态。

XPM5015 具备非常高的可靠性，输入耐压高至 36V。同时具有多种保护功能：输入过压、欠压保护，输出过流、过压、欠压、短路打嗝保护等。

XPM5015 采用 ESOP8 封装。



5 引脚定义



XPM5015 引脚图 (顶视图)

编号	名称	功能描述
1	VOUT	输出电压反馈引脚。
2	DPDM1	USB 识别信号 DPDM1。
3	DPDM2	USB 识别信号 DPDM2。
4	VIN	输入电压引脚，靠近 IC，需要放置滤波电容，推荐 100uF
5,6	SW	DCDC 开关节点，连接电感。
7	BST	自举电路引脚，紧靠芯片 BST 引脚和 SW 引脚放置自举电容 0.1uF，为上管栅极驱动提供电压。
8	LINK	负载状态指示脚，轻载输出高阻态，重载输出 60uA。
9	PGND	功率地和散热地。

6 订购信息

料号	印字	特性	封装
XPM5015A35	XPM5015 XXXXXX+X	CC 值为 3.5A	ESOP8
XPM5015A31		CC 值为 3.1A	ESOP8

印字说明:

第一行, XPM5015: 芯片型号;

第二行, XXXXXX: Lot Number, X: 保留信息。



7 规格参数

7.1 极限工作参数⁽¹⁾

参数		最小值	最大值	单位
耐压	V_{IN}	-0.3	36	V
	V_{SW}	-0.3	V_{IN}	V
	V_{BST}	$V_{SW}-0.3$	$V_{SW}+6$	V
	DPDM1/DPDM2	-0.3	6	V
结温	T_J	-40	150	°C
存储温度	T_{STG}	-65	150	°C

(1) 超出极限工作范围值可能会造成器件永久性损坏。长期工作在极限量值下可能会影响器件的可靠性。

7.2 ESD 性能

符号	参数	值	单位
V_{ESDHBM}	人体模型 (HBM)	±4000	V

ESD 测试基于人体放电模型 (HBM)。

7.3 推荐工作条件

参数		最小值	典型值	最大值	单位
V_{IN}		8	12/24	32	V
L			22/33		μH
C_{IN}			100		μF
C_{OUT}			220		μF
T_A		-40		125	°C

7.4 热阻值

符号	参数	值	单位
$R_{\theta JA}$	结温和周围温度之间的热阻 ⁽¹⁾	100	°C/W
$R_{\theta Jtop}$	结温和封装外壳表面温度之间的热阻	36	
$R_{\theta JB}$	结温和板温度之间的热阻	45	



7.5 电气特性

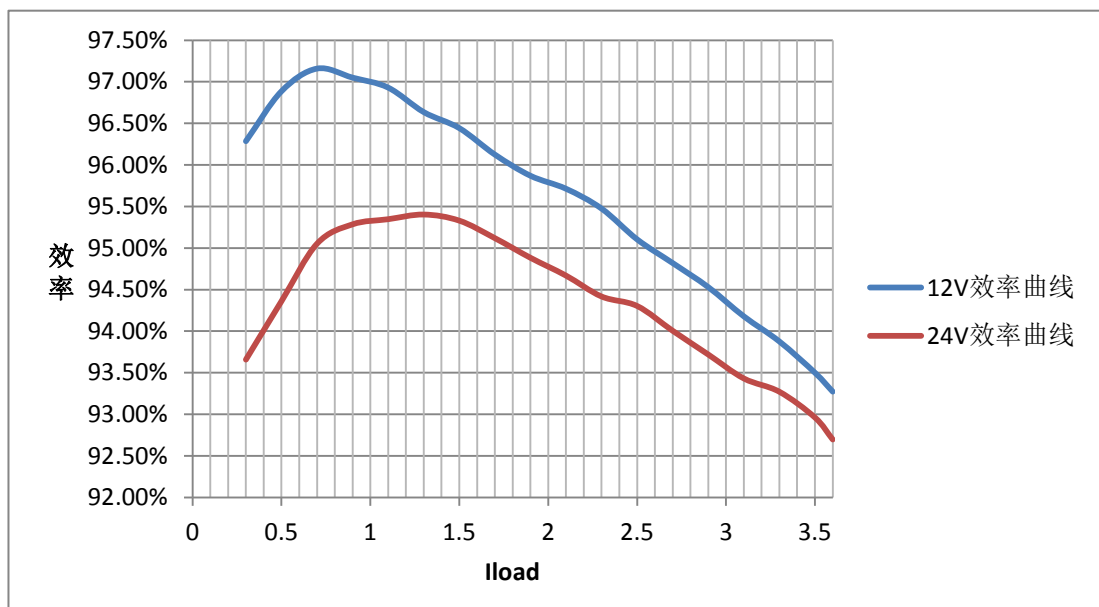
如无特殊说明，下述参数均在该条件下测得： $V_{IN}=12V$, $V_{OUT}=5V$, $L=33\mu H$, $T_a=25^\circ C$

Parameters	Symbol	Condition	Min	Typ	Max	Unit
同步开关降压转换器						
VIN 欠压电流	I_{UVLO}	$V_{IN}=6V$		400		μA
静态工作电流	I_{NOSW}	$V_{IN}=12V$		600		μA
输入欠压锁定上门限	V_{UVLO_UP}			8		V
输入欠压锁定下门限	V_{UVLO_DOWN}			7.5		V
输入欠压锁定迟滞量	V_{UVLO_HYS}			0.5		V
输入过压保护	V_{INOVP}		30	31	32	V
输入过压保护迟滞量	V_{INOVP_HYS}			3		V
上管导通阻抗	R_{DSON_H}			55		$m\Omega$
下管导通阻抗	R_{DSON_L}			40		$m\Omega$
空载输出电压	V_{OUT}	$V_{OUT}=5V$	5	5.07	5.15	V
工作频率	F_{OSC}		115	130	155	kHz
最大占空比	D_{MAX}			95		%
最小导通时间	T_{ON}			200		ns
恒流模式最大输出电流	I_{CC}	$V_{OUT}=5V$	3.4	3.5	3.6	A
软启动时间	T_{SS}			2		mS
输出短路保护	V_{SHORT}			2.7		V
HICCUP 时间	T_{HICCUP}			128		mS
输出线补电压	V_{COMP}			50		mV/A
过温关断温度	T_{SD}			150		$^\circ C$
过温关断迟滞量	T_{SD_HYS}			15		$^\circ C$

8 功能描述

8.1 转换效率

XPM5015 集成双路低阻抗 NMOS，从而提供较高的转换效率。High-side NMOS 内阻为 55 mΩ，Low-side NMOS 内阻为 40 mΩ。在输入接入 100uF 电解电容，输出接入 220uF 电解电容，33uH 电感的测试条件下，XPM5015 的转换效率曲线如下图所示。



XPM5015 转换效率曲线

如果需要进一步提升 XPM5015 转换效率，可以采用以下措施：

1. 把 100uF 输入电解电容换成 4 个 22uF 贴片陶瓷电容或固态电容；
2. 把 220uF 输出电解电容换成固态电容。
3. 采用低 ESR 电感；
4. 采用多层板 PCB。
5. 提升产品导热性，加快散热。

8.2 XPD-LINK™功能

XPD-LINK™是已注册商标的受专利保护的多芯片互联通信技术。XPM5015 使用 XPD-LINK™互联技术可以将自身的功率信息传输给其他芯片。

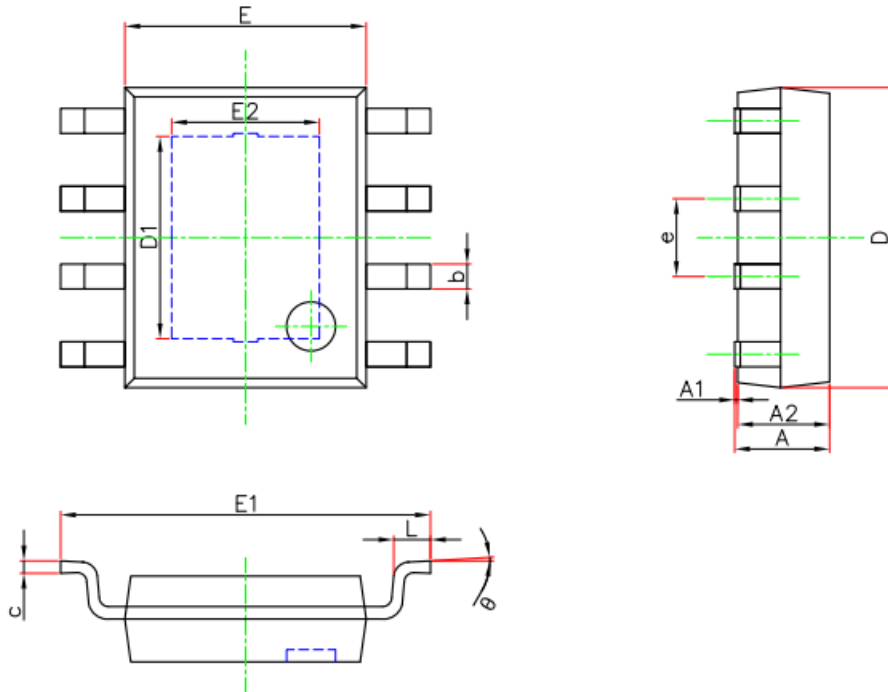
应用中，将支持 XPD-LINK™互联技术的芯片的 LINK 引脚连接到总线，总线上连接一个阻值为 10K Ω 的电阻到地。每个芯片通过总线传输功率等信息。



8.3 Layout 注意事项

1. 输入滤波电容，尤其是高频去耦小电容要尽可能的靠近输入引脚 VIN 放置，以提高滤波效果。
2. 电感 L 应当靠近 SW 引脚，以降低电磁噪声。
3. 输出电容 C_{OUT} 要靠近电感 L 放置。
4. 输入电容和输出电容的地线连接要尽可能的在一点和系统的地线连接起来。

9 封装尺寸



Symbol	Dimensions In Millimeters		Dimensions In Inches	
	Min.	Max.	Min.	Max.
A	1.300	1.700	0.051	0.067
A1	0.000	0.100	0.000	0.004
A2	1.350	1.550	0.053	0.061
b	0.330	0.510	0.013	0.020
c	0.170	0.250	0.007	0.010
D	4.700	5.100	0.185	0.201
D1	3.202	3.402	0.126	0.134
E	3.800	4.000	0.150	0.157
E1	5.800	6.200	0.228	0.244
E2	2.313	2.513	0.091	0.099
e	1.270(BSC)		0.050(BSC)	
L	0.400	1.270	0.016	0.050
θ	0°	8°	0°	8°