



20V N-Channel Enhancement-Mode MOSFET

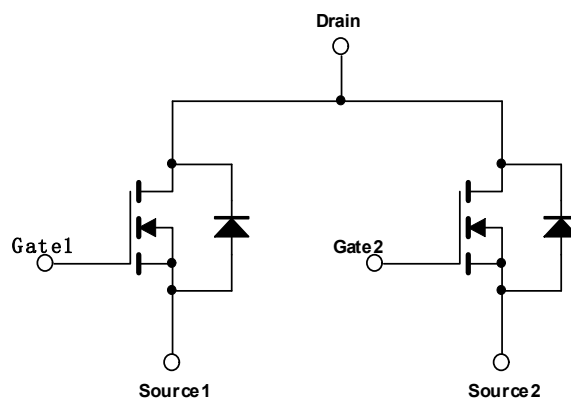
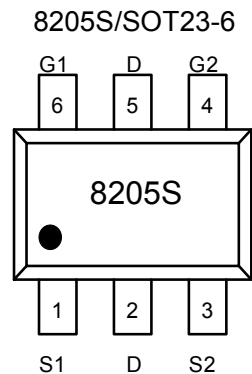
RDS(ON), Vgs@2.5V, Ids@3.0A = 28mΩ

RDS(ON), Vgs@4.0V, Ids@4.0A = 24mΩ

RDS(ON), Vgs@4.5V, Ids@4.5A = 21mΩ

特点

- 专有的先进平面技术
- 高密度超低电阻设计
- 大功率、大电流应用
- 理想的锂电池应用
- 封装形式: SOT23-6



N-Channel MOSFET

最大额定值和热特性 (Ta = 25°C, 除非另有说明。)



深圳市富满电子集团股份有限公司

SHEN ZHEN FINE MADE ELECTRONICS GROUP CO., LTD.

SC8205S (文件编号: S&CIC0706)

20V N 沟道增强型 MOS 场效应管

参数		符号	值	单位
漏源电压		V_{DS}	20	V
栅源电压		V_{GS}	± 12	
漏极电流		I_D	6	A
漏极脉冲电流		I_{DM}	20	
最大功耗	$T_A = 25^\circ\text{C}$	P_D	2	W
	$T_A = 75^\circ\text{C}$		1.3	
工作结温和存储温度范围		T_J, T_{stg}	-55 to 150	$^\circ\text{C}$
结环热阻 (PCB 安装)		$R_{\theta JA}$	62.5	$^\circ\text{C/W}$

注: 重复性极限值: 脉冲宽度由最高结温限制。

贴片时回流焊炉温请控制在 265°C 以下。

电特性

参数	符号	测试条件	最小	典型	最大	单位
静电						
漏源击穿电压	BV_{DSS}	$V_{GS} = 0V, I_D = 250\mu\text{A}$	20	--	--	V
		$V_{GS} = 2.5V, I_D = 3.5A$	--	28.0	32.0	
		$V_{GS} = 4.0V, I_D = 4.5A$	--	24.0	30.0	
		$V_{GS} = 4.5V, I_D = 4.5A$	--	21.0	25.0	
栅极阈值电压	$V_{GS(th)}$	$V_{DS} = V_{GS}, I_D = 250\mu\text{A}$	0.5	--	1.5	V
栅源短路时漏极电流	I_{DSS}	$V_{DS} = 20V, V_{GS} = 0V$	--	--	1	μA
漏极短路时截止栅电流	I_{GSS}	$V_{GS} = \pm 12V, I_D = 0\mu\text{A}$	--	--	± 100	nA
跨导	g_{fs}	$V_{DS} = 15V, I_D = 6.0A$	--	29	--	S
动态						
总栅极电荷	Q_g	$V_{DS} = 10V, I_D = 6A$ $V_{GS} = 4.5V$		6.24	8.11	nC
栅源电荷	Q_{gs}			1.64	2.13	



深圳市富满电子集团股份有限公司

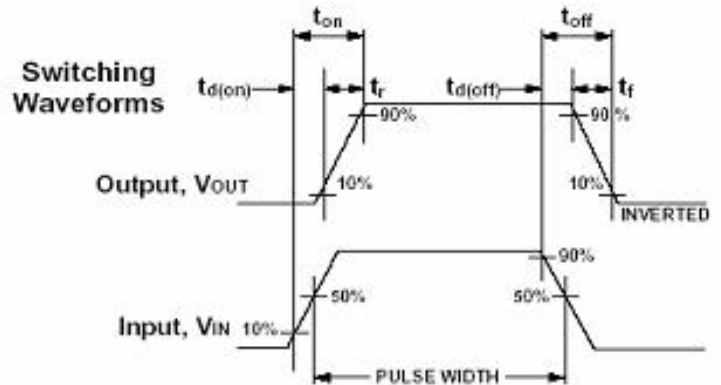
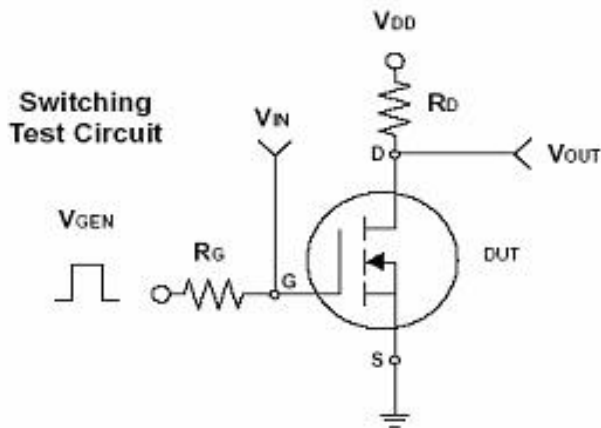
SHEN ZHEN FINE MADE ELECTRONICS GROUP CO., LTD.

SC8205S (文件编号: S&CIC0706)

20V N 沟道增强型 MOS 场效应管

栅漏电荷	Q_{gd}			1.34	1.74	
延迟时间 (On)	$t_{d(on)}$	$V_{DD} = 10V, I_D = 6A$ $I_D = 1A, V_{GS} = 4.5V$		10.4	20.8	ns
上升时间 (On)	t_r			4.4	8.8	
延迟时间 (Off)	$t_{d(off)}$			27.36	54.72	
下降时间 (Off)	t_f			4.16	8.32	
输入电容	C_{iss}		$V_{DS} = 8V, V_{GS} = 0V$ $f = 1.0MHz$	--	522.3	
输出电容	C_{oss}	--		98.48	--	
反向传输电容	C_{rss}	--		74.69	--	
漏源二极管						
二极管最大正向电流	I_S	--	--	--	1.7	A
二极管正向电压	V_{SD}	$I_S = 1.7A, V_{GS} = 0V$	--	--	1.2	V

注：脉冲测试：脉冲宽度 $\leq 300\mu s$ ，占空比 $\leq 2\%$



封装信息

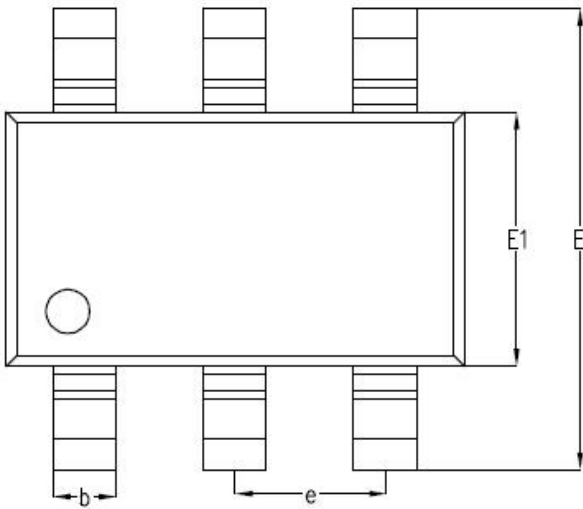
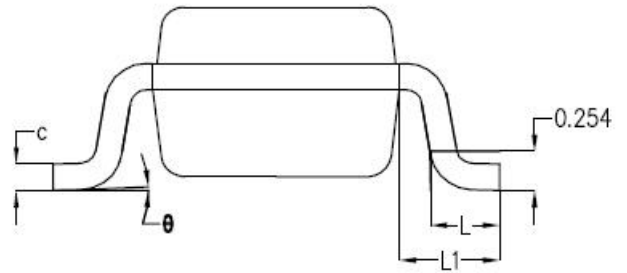
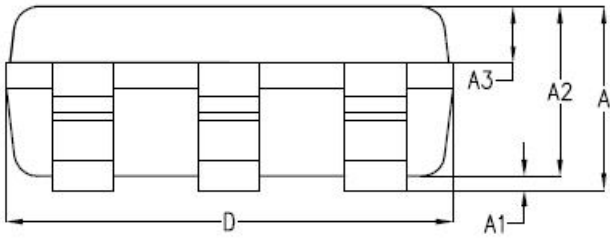


深圳市富满电子集团股份有限公司

SHEN ZHEN FINE MADE ELECTRONICS GROUP CO., LTD.

SC8205S (文件编号: S&CIC0706)

20V N 沟道增强型 MOS 场效应管



SYMBOL	MILLIMETER		
	MIN	NOM	MAX
A	-	1.19	1.24
A1	-	0.05	0.09
A2	1.05	1.10	1.15
A3	0.31	0.36	0.41
b	0.35	0.40	0.45
c	0.12	0.17	0.22
D	2.85	2.90	2.95
E	2.80	2.90	3.00
E1	1.55	1.60	1.65
e	0.95BSC		
L	0.37	0.45	0.53
L1	0.65BSC		
θ	0°	2°	8°