



## 20V N-Channel Enhancement-Mode MOSFET

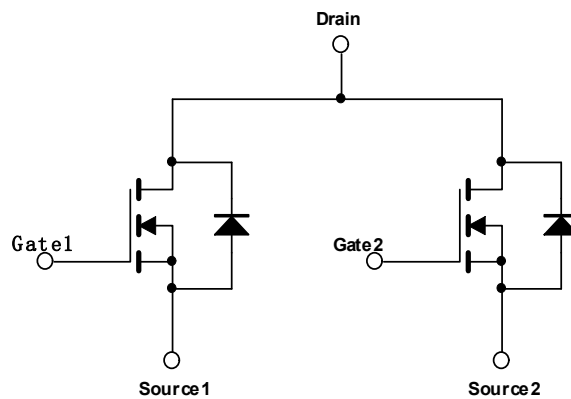
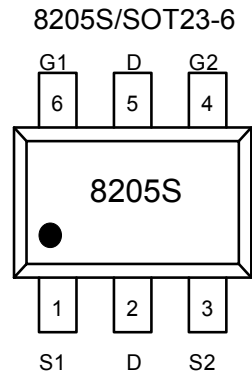
RDS(ON), Vgs@2.5V, Ids@3.0A = 28mΩ

RDS(ON), Vgs@4.0V, Ids@4.0A = 24mΩ

RDS(ON), Vgs@4.5V, Ids@4.5A = 22mΩ

### 特点

- 专有的先进平面技术
- 高密度超低电阻设计
- 大功率、大电流应用
- 理想的锂电池应用
- 封装形式: SOT23-6



N-Channel MOSFET



# 深圳市富满电子集团股份有限公司

SHEN ZHEN FINE MADE ELECTRONICS GROUP CO., LTD.

.8205A (文件编号: S&CIC0706)

## 20V N 沟道增强型 MOS 场效应管

最大额定值和热特性 (Ta = 25°C, 除非另有说明。)

参数		符号	值	单位
漏源电压		$V_{DS}$	20	V
栅源电压		$V_{GS}$	$\pm 12$	
漏极电流		$I_D$	6	A
漏极脉冲电流		$I_{DM}$	20	
最大功耗	TA = 25°C	$P_D$	1.9	W
	TA = 75°C		1.25	
工作结温和存储温度范围		$T_J, T_{stg}$	-55 to 150	°C
结环热阻 (PCB 安装)		$R_{\theta JA}$	62.8	°C/W

注: 重复性极限值: 脉冲宽度由最高结温限制。

贴片时回流焊炉温请控制在 265°C 以下。

### 电特性

参数	符号	测试条件	最小	典型	最大	单位
<b>静电</b>						
漏源击穿电压	$BV_{DSS}$	$V_{GS} = 0V, I_D = 250\mu A$	20	--	--	V
		$V_{GS} = 2.5V, I_D = 3.5A$	--	28.0	32.0	
		$V_{GS} = 4.0V, I_D = 4.5A$		24.0	30.0	
		$V_{GS} = 4.5V, I_D = 4.5A$		22.0	26.0	
栅极阈值电压	$V_{GS(th)}$	$V_{DS} = V_{GS}, I_D = 250\mu A$	0.5	--	1.5	V
栅源短路时漏极电流	$I_{DSS}$	$V_{DS} = 20V, V_{GS} = 0V$	--	--	1	$\mu A$
漏极短路时截止栅电流	$I_{GSS}$	$V_{GS} = \pm 12V, I_D = 0\mu A$	--	--	$\pm 100$	nA
跨导	$g_{fs}$	$V_{DS} = 15V, I_D = 6.0A$	--	25	--	S
<b>动态</b>						
总栅极电荷	$Q_g$	$V_{DS} = 10V, I_D = 6A$		6.32	8.18	nC



# 深圳市富满电子集团股份有限公司

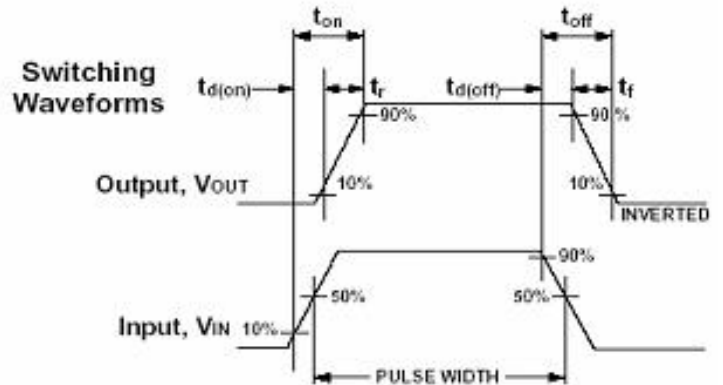
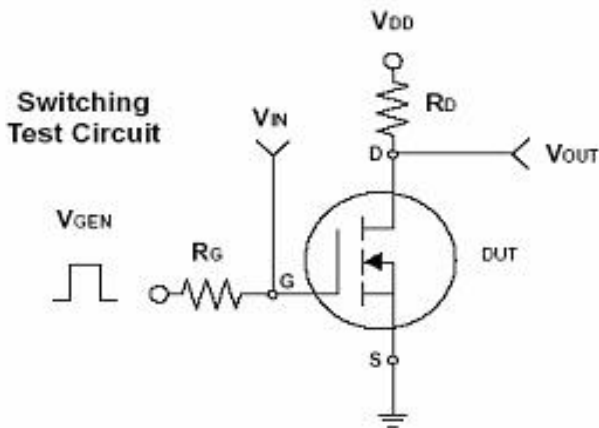
SHEN ZHEN FINE MADE ELECTRONICS GROUP CO., LTD.

**.8205A** (文件编号: S&CIC0706)

## 20V N 沟道增强型 MOS 场效应管

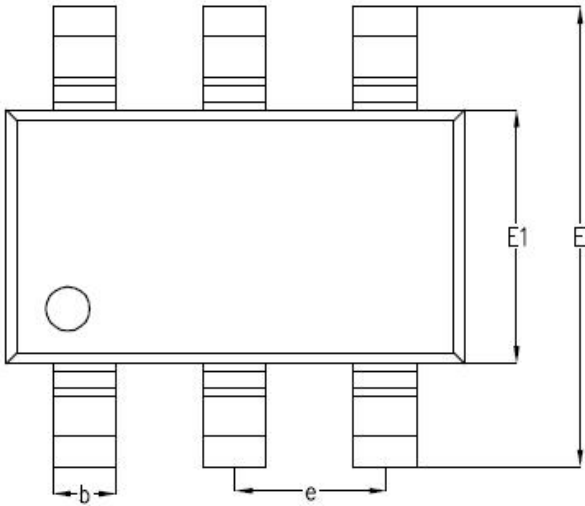
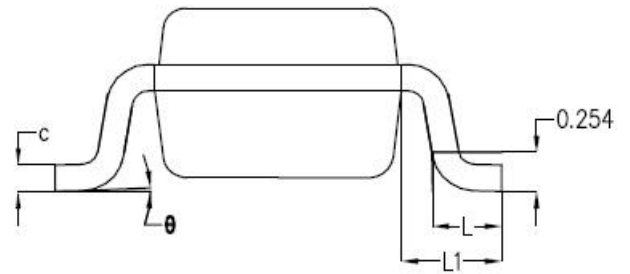
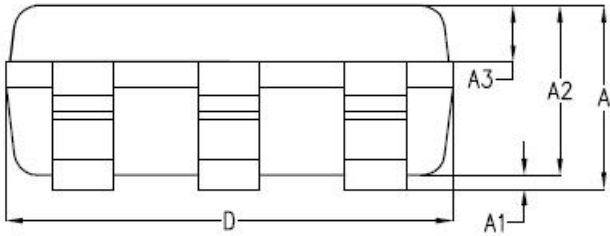
栅源电荷	$Q_{gs}$	$V_{GS} = 4.5V$		1.65	2.17	
栅漏电荷	$Q_{gd}$			1.41	1.76	
延迟时间 (On)	$t_{d(on)}$	$V_{DD} = 10V, I_D = 6A$ $I_D = 1A, V_{GS} = 4.5V$		10.5	21.2	ns
上升时间 (On)	$t_r$		4.41	8.82		
延迟时间 (Off)	$t_{d(off)}$		27.42	54.84		
下降时间 (Off)	$t_f$		4.43	8.86		
输入电容	$C_{iss}$		$V_{DS} = 8V, V_{GS} = 0V$ $f = 1.0MHz$	--	542.8	
输出电容	$C_{oss}$	--		99.87	--	
反向传输电容	$C_{rss}$	--		76.53	--	
<b>漏源二极管</b>						
二极管最大正向电流	$I_S$	--	--	--	1.6	A
二极管正向电压	$V_{SD}$	$I_S = 1.7A, V_{GS} = 0V$	--	--	1.2	V

注：脉冲测试：脉冲宽度 $\leq 300\mu s$ ，占空比 $\leq 2\%$





封装信息



SYMBOL	MILLIMETER		
	MIN	NOM	MAX
A	-	1.19	1.24
A1	-	0.05	0.09
A2	1.05	1.10	1.15
A3	0.31	0.36	0.41
b	0.35	0.40	0.45
c	0.12	0.17	0.22
D	2.85	2.90	2.95
E	2.80	2.90	3.00
E1	1.55	1.60	1.65
e	0.95BSC		
L	0.37	0.45	0.53
L1	0.65BSC		
$\theta$	0°	2°	8°